

ПЧ серии SystemeVar 600 для вентиляционных и насосных применений 30...500 кВт

Руководство по эксплуатации



SYSTEME.RU

Systeme
electric

Энергия. Технологии. Надежность.

Предисловие

Благодарим вас за выбор частотно-регулируемого привода серии SystemeVar 600 (ПЧ).

Если не указано иное, ПЧ в руководстве всегда указывает на ПЧ серии SystemeVar 600, который является оптимизированным ПЧ специально для вентилятора и насоса. Простой и удобный в использовании, ПЧ может приводить в действие вентиляторы и насосы в системах очистки сточных вод, кондиционирования воздуха, химической, металлургической, электроэнергетической и других отраслях промышленности.

Используя передовые технологии векторного управления, ПЧ может приводить в действие как синхронные двигатели (SMs), так и асинхронные двигатели (AMs) в различных сложных условиях работы. Кроме того, в ПЧ встроены различные макросы приложений для вентиляторов и насосов, такие как PID, управление несколькими насосами, подача воды под постоянным давлением, что эффективно избавляет инженеров от трудностей при отладке. В ПЧ используется независимая конструкция воздуховода и утолщенное покрытие печатной платы, что помогает адаптироваться к агрессивным средам, обеспечивает длительную и надежную работу и снижает затраты на техническое обслуживание. ПЧ также поддерживает дополнительные шины связи, такие как CAN bus и PROFINET bus, обеспечивая лучшую совместимость с промышленными системами управления. Повышается плотность мощности ПЧ, что облегчает проектирование в шкафу и снижает стоимость системы заказчика. Конструкция оптимизации схемы ПЧ обладает превосходными характеристиками электромагнитной совместимости для обеспечения стабильной работы в сложных электромагнитных условиях.

Это руководство инструктирует вас, как устанавливать, подключать, устанавливать параметры, диагностировать и устранять неисправности и обслуживать ПЧ, а также перечисляет соответствующие меры предосторожности. Перед установкой ПЧ внимательно прочтите данное руководство, чтобы убедиться в правильной установке и запуске с отличной производительностью и мощными функциями в полную силу.

Руководство может быть изменено без предварительного уведомления.

Содержание

Предисловие	I
Содержание	II
1 Меры предосторожности	1
1.1 Содержание главы	1
1.2 Определение информации о безопасности	1
1.3 Предупреждающие символы	1
1.4 Правила безопасности	3
1.4.1 Транспортировка и монтаж	3
1.4.2 Ввод в эксплуатацию	4
1.4.3 Техническое обслуживание и замена компонентов	5
1.4.4 Переработка	6
2 Быстрый запуск	7
2.1 Содержание главы	7
2.2 Перед раскопкой	7
2.3 Проверка перед использованием	7
2.4 Проверка окружающей среды	7
2.5 Проверка после установки	8
2.6 Базовый ввод в эксплуатацию	9
3 Обзор продукта	10
3.1 Содержание главы	10
3.2 Основные принципы	10
3.3 Спецификация	11
3.4 Табличка ПЧ	14
3.5 Код обозначения ПЧ при заказе	14
3.6 Номинальные характеристики	15
3.7 Конструкция ПЧ	16
4 Рекомендации по установке	18
4.1 Содержание главы	18
4.2 Механическая установка	18
4.2.1 Среда установки	18
4.2.2 Направление установки	20
4.2.3 Способ установки	20
4.2.4 Одиночная установка	21
4.2.5 Установка нескольких ПЧ	21
4.2.6 Вертикальная установка	22
4.2.7 Наклонная установка	23
4.2.8 Установка в шкаф	24

4.3	Схемы подключения	35
4.3.1	Схема подключения основной цепи	35
4.3.2	Силовые клеммы	36
4.3.3	Порядок подключения клемм главной цепи	41
4.4	Стандартная схема цепи управления	42
4.4.1	Схема подключения цепей управления	42
4.4.2	Схема подключения входного/выходного сигнала	44
4.5	Защита проводов	45
5	Основные рекомендации по эксплуатации	47
5.1	Содержание главы	47
5.2	Описание панели управления	47
5.3	Панель управления	50
5.3.1	Отображение параметров в состоянии останова	50
5.3.2	Отображение параметров в состоянии работы	51
5.3.3	Отображение аварийных сигналов неисправности	51
5.3.4	Редактирование кодов функций	51
5.4	Порядок работы	52
5.4.1	Изменение кодов функций	52
5.4.2	Установка пароля для ПЧ	53
5.4.3	Просмотр состояния ПЧ	54
5.5	Описание основных операций	54
5.5.1	Содержание раздела	54
5.5.2	Единая процедура ввода в эксплуатацию	54
5.5.3	Векторное управление	59
5.5.4	Режим управления вектором пространственного напряжения	67
5.5.5	Управление моментом	79
5.5.6	Параметры двигателя	85
5.5.7	Управление «Пуск/Стоп»	92
5.5.8	Задание частоты	98
5.5.9	Аналоговый вход	103
5.5.10	Аналоговый выход	105
5.5.11	Цифровые входы	111
5.5.12	Цифровые выходы	123
5.5.13	ПЛК	129
5.5.14	Многоступенчатые скорости	133
5.5.15	Управление PID	136
5.5.16	Запуск с частотой колебаний	143
5.5.17	Функции HVAC	145
5.5.18	Принципальная и временная схема функции ОБКВ	151
5.5.19	Сокращение двигателей	156
5.5.20	Устранение неисправностей	157

6 Описание кодов функций	163
6.1 Содержание главы	163
6.2 Список кодов функции	163
Группа P00 – Базовые параметры	164
Группа P01 – Управление «Пуск/Стоп»	170
Группа P02 – Параметры двигателя 1	179
Группа P03 – Векторное управление двигателем 1	183
Группа P04 – Управление U/F	192
Группа P05 – Входные клеммы	203
Группа P06 – Выходные клеммы	214
Группа P07 – Человеко-машинный интерфейс	220
Группа P08 – Расширенные функции	230
Группа P09 – PID регулирование	243
Группа P10 – ПЛК и Многоступенчатая скорость	249
Группа P11 – Параметры защит	253
Группа P12 – Параметры двигателя 2	267
Группа P13 – Управление синхронным двигателем SM	271
Группа P14 – Протокол связи	273
Группа P15 – Функции платы связи расширения 1	276
Группа P16 – Функции платы связи расширения 2	277
Группа P17 – Просмотр состояния	278
Группа P19 – Просмотр состояния платы расширения	285
Группа P23 – Векторное управление двигателем 2	286
Группа P25 – Функции входов платы входов-выходов	289
Группа P26 – Функции выходов платы расширения входов-выходов 299	292
Группа P28 – Управление Master/slave	296
Группа P89 – Просмотр состояния HVAC	297
Группа P90 – Управление PID1	301
P91 group – PID2 control	307
Группа P92 – Часы и таймер реального времени (доступны при использовании ЖК панели управления)	312
P93 group – Режим «Пожар»	314
Группа P94 – HVAC	315
Группа P95 – Сегментированное давление воды	322
Группа P96 – Защита HVAC	323
7 Устранение неполадок	328
7.1 Содержание главы	328
7.2 Индикация аварийных сигналов и неисправностей	328
7.3 Сброс ошибки (неисправности)	328
7.4 История ошибок (неисправностей)	328

7.5	Неисправности и решения	328
7.5.1	Неисправности и решения	329
7.5.2	Прочее состояние	338
7.6	Анализ распространенных неисправностей	339
7.6.1	Двигатель не работает	339
7.6.2	Вибрация двигателя	340
7.6.3	Перенапряжение	341
7.6.4	Пониженное напряжение	342
7.6.5	Перегрев двигателя	343
7.6.6	Перегрев ПЧ	344
7.6.7	Останов двигателя во время ACC	345
7.6.8	Перегрузка по току	346
7.7	Контрмеры в отношении общего вмешательства	347
7.7.1	Помехи на измерительных выключателях и датчиках	347
7.7.2	Помехи на связи RS485	348
7.7.3	Невозможность остановки и мерцание индикатора из-за соединения кабеля двигателя	349
7.7.4	Ток утечки и помехи на УЗО	350
7.7.5	Корпус устройства в режиме реального времени	351
8	Техническое обслуживание	352
8.1	Содержание главы	352
8.2	Периодическая проверка	352
8.3	Вентилятор охлаждения	356
8.4	Конденсаторы	358
8.4.1	Формовка конденсаторов	358
8.4.2	Замена электролитического конденсатора	359
8.5	Силовые кабели	359
9	Протокол связи	360
9.1	Содержание главы	360
9.2	Введение в протокол Modbus	360
9.3	Применение Modbus	360
9.3.1	RS485	360
9.3.2	Режим RTU	364
9.4	Код команды RTU и данные связи	368
9.4.1	Код команды 03H, чтение N слов (непрерывно до 16 слов)	368
9.4.2	Код команды 06H, написание слова	370
9.4.3	Код команды 08H, диагностика	370
9.4.4	Командный код 10H, непрерывная запись	371
9.4.5	Определение адреса данных	372
9.4.6	Шкала полевой шины	377

9.4.7 Ответ на сообщение об ошибке	378
9.4.8 Примеры операций чтения/записи	381
9.5 Распространенные сбои связи	386
Приложение А. Платы расширения	387
A.1 Описание моделей	387
A.2 Размеры и установка	388
A.3 Подключение проводов	390
A.4 Плата расширения входов/выходов (SEOP-1628)	391
A.5 Платы протоколов связи	393
A.5.1 Плата связи PROFIBUS-DP (SEOP-1301)	393
A.5.2 Плата связи Ethernet (SEOP-1303)	395
A.5.3 Плата связи CANopen (SEOP-1306) и плата связи CAN master/slave (SEOP-1307)	396
A.5.4 Плата связи PROFINET (SEOP-1302)	399
Приложение В. Технические характеристики	402
В.1 Содержание главы	402
В.2 Применение с перезамериванием мощности	402
В.2.1 Мощность	402
В.2.2 Перезамеривание	403
В.3 Характеристики сети	403
В.4 Данные о подключении двигателя	403
В.4.1 Совместимость по ЭМС и длина кабеля двигателя	404
В.5 Стандарты применения	404
В.5.1 Маркировка CE	404
В.5.2 Декларация соответствия требованиям ЭМС	404
В.6 Нормы ЭМС	405
В.6.1 ПЧ категории С2	405
В.6.2 ПЧ категория С3	406
Приложение С. Чертежи и размеры	407
С.1 Содержание главы	407
С.2 Панель управления	407
С.2.1 Структурная схема	407
С.2.2 Монтажный кронштейн панели управления	407
С.3 Структура ПЧ	408
С.4 Размеры моделей ПЧ ЗРН 380V	409
С.4.1 Размеры для настенного монтажа	409
С.4.2 Размеры для фланцевого монтажа	412
С.4.3 Размеры для напольного монтажа	413

Приложение D. Дополнительные опции	415
D.1 Содержание главы	415
D.2 Подключение дополнительных опций	415
D.3 Электропитание	417
D.4 Кабели	417
D.4.1 Силовые кабели	417
D.4.2 Кабели цепей управления	418
D.4.3 Рекомендуемые сечения силовых кабелей	419
D.4.4 Кабельный диапазон AR	420
D.4.5 Проверка изоляции	421
D.5 Автоматический выключатель и электромагнитный контактор	421
D.6 Реактор	423
D.7 Фильтры	425
Приложение E. Дополнительная информация	426
E.1 Запросы по продуктам и услугам	426
E.2 Отзывы о руководствах Systeme Electric ПЧ	426
E.3 Документы в Интернете	426

1 Меры предосторожности

1.1 Содержание главы

Внимательно прочтите данное руководство и соблюдайте все меры предосторожности перед перемещением, установкой, эксплуатацией и обслуживанием преобразователя частоты (ПЧ). Несоблюдение мер предосторожности может привести к телесным повреждениям или смерти, а также к повреждению устройств.

Если какие-либо телесные повреждения, смерть или повреждение устройств происходят из-за пренебрежения мерами предосторожности, изложенными в руководстве, наша компания не несет ответственности за какой-либо ущерб, и мы никоим образом не связаны юридическими обязательствами.

1.2 Информации о безопасности

Опасность: Несоблюдение соответствующих требований может привести к серьезным телесным повреждениям или даже смерти.





Предупреждение: Несоблюдение соответствующих требований может привести к телесным повреждениям или повреждению устройств.

Примечание: Процедуры, которые необходимо выполнить для обеспечения правильной работы.

Квалифицированные электрики: Люди, работающие с оборудованием, должны пройти профессиональное обучение по электротехнике и технике безопасности, получить соответствующую сертификацию и быть знакомыми со всеми этапами и требованиями, связанными с установкой, вводом в эксплуатацию, эксплуатацией и обслуживанием оборудования, чтобы предотвратить любую аварийную ситуацию.





1.3 Предупреждающие символы

Предупреждения предупреждают вас об условиях, которые могут привести к серьезной травме или смерти и/или повреждению оборудования, а также дают советы о том, как избежать опасности. В данном руководстве используются следующие предупреждающие символы:


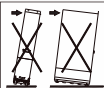
Symbol	Name	Description	Abbreviation
 Опасность	Опасность	Серьезные физические увечья или даже смерть могут произойти, если не следовать требованиям.	
	Предупреждение	Физические травмы или	

Symbol	Name	Description	Abbreviation
Предупреждение		повреждения устройства могут произойти, если не следовать требованиям.	
 Не прикасаться	Электростатический разряд	Может произойти повреждение платы PCBA, если не следовать требованиям..	
 Нагрев	Нагрев поверхности	Основание ПЧ может нагреваться. Не трогать.	
	Поражение электрическим током	Поскольку после выключения питания в конденсаторе шины все еще присутствует высокое напряжение, подождите не менее пяти минут (или 15 мин / 25 мин, в зависимости от предупреждающих символов на устройстве) после выключения питания, чтобы предотвратить поражение электрическим током.	
	Читать инструкцию	Перед началом эксплуатации оборудования прочтите руководство по эксплуатации.	
Примечание	Примечание	Actions taken to ensure proper running.	Примечание

1.4 Правила безопасности

	<ul style="list-style-type: none"> ✧ Только хорошо обученный и квалифицированный персонал может работать на ПЧ. ✧ Не проводите проводку, проверку или замену компонентов при подключении блока питания. Убедитесь, что все входные источники питания отключены перед проводкой и проверкой, и всегда ждите, по крайней мере, времени, указанного на ПЧ, или до тех пор, пока напряжение шины постоянного тока не станет менее 36 В. Время ожидания показано ниже. <table border="1" data-bbox="296 453 931 619"> <thead> <tr> <th colspan="2">Модель ПЧ</th> <th>Минимальное время ожидания</th> </tr> </thead> <tbody> <tr> <td>380V</td> <td>1.5кВт–110кВт</td> <td>5 минут</td> </tr> <tr> <td>380V</td> <td>132кВт–315кВт</td> <td>15 минут</td> </tr> <tr> <td>380V</td> <td>≥355кВт</td> <td>25 минут</td> </tr> </tbody> </table>	Модель ПЧ		Минимальное время ожидания	380V	1.5кВт–110кВт	5 минут	380V	132кВт–315кВт	15 минут	380V	≥355кВт	25 минут
Модель ПЧ		Минимальное время ожидания											
380V	1.5кВт–110кВт	5 минут											
380V	132кВт–315кВт	15 минут											
380V	≥355кВт	25 минут											
	<ul style="list-style-type: none"> ✧ Не переделывайте ПЧ без разрешения; в противном случае может произойти пожар, поражение электрическим током или другие травмы. 												
	<ul style="list-style-type: none"> ✧ Основание радиатора может нагреваться во время работы. Не трогайте, чтобы избежать ожога. 												
	<ul style="list-style-type: none"> ✧ Электрические части и компоненты внутри ПЧ чувствительны к электростатике. Проведите надлежащие измерения, чтобы избежать электростатического разряда во время соответствующей работы. 												

1.4.1 Транспортировка и монтаж

	<ul style="list-style-type: none"> ✧ Пожалуйста, установите ПЧ на огнезащитном материале и храните ПЧ вдали от горючих материалов. ✧ Подключите тормозные резисторы, модули торможения и датчики обратной связи согласно электрической схеме подключения. ✧ Не работают с ПЧ, если есть ущерб или повреждение компонентов ПЧ. ✧ Не прикасайтесь к ПЧ мокрыми руками или предметами, в противном случае может произойти поражение электрическим током.
	<ul style="list-style-type: none"> ✧ Не толкайте ПЧ в сторону во время перемещения. ✧ Предотвратите опрокидывание ПЧ в сторону.


Примечание:

- ✧ Выберите подходящие инструменты для перемещения и установки, чтобы обеспечить безопасную и нормальную работу ПЧ и избежать физических травм или смерти. В целях

физической безопасности монтажник должен принять меры механической защиты, такие как ношение защитной обуви и рабочей униформы.

- ✧ Убедитесь, что ПЧ не подвергается физическому воздействию или вибрации во время перемещения и установки.
- ✧ Не переносите ПЧ только за переднюю крышку, так как крышка может отвалиться.
- ✧ Место установки должно находиться вдали от детей и других общественных мест.
- ✧ Когда высота превышает 1000 м, снижайте скорость на 1% при каждом увеличении на 100 м. Если высота над уровнем моря превышает 3000 м, обратитесь за подробной информацией к местному дилеру или в офис Systeme Electric.
- ✧ Среда приложения должна быть правильной и подходящей.
- ✧ Не допускайте попадания винтов, кабелей и других токопроводящих предметов в ПЧ.
- ✧ Ток утечки ПЧ во время работы может превышать 3,5 мА. Заземлите с помощью надлежащих методов и убедитесь, что сопротивление заземления составляет менее 10 Ом. Проводимость заземляющего провода из полиэтилена такая же, как и у фазного провода (с той же площадью поперечного сечения). Для моделей мощностью более 30 кВт площадь поперечного сечения заземляющего провода из полиэтилена может быть немного меньше рекомендуемой площади.
- ✧ R, S и T - входные клеммы источника питания, в то время как U, V и W - выходные клеммы двигателя. Правильно подсоедините входные силовые кабели и кабели двигателя; в противном случае может произойти повреждение преобразователя частоты.

1.4.2 Ввод в эксплуатацию


	<ul style="list-style-type: none">✧ Отключите все источники питания, подключенные к ПЧ, перед подключением клемм и подождите, по крайней мере, время, указанное на ПЧ, после отключения источников питания.✧ Высокое напряжение возникает внутри ПЧ во время работы. Не выполняйте никаких операций с ПЧ во время работы, за исключением настройки клавиатуры. Для продуктов с уровнями напряжения 5 или 6 управляющие клеммы образуют цепи сверхнизкого напряжения. Поэтому необходимо запретить подключение управляющих клемм к доступным клеммам других устройств.✧ ПЧ может запуститься сам по себе, когда включен перезапуск при отключении питания (P01.21=1). Не приближайтесь к преобразователю частоты и двигателю.✧ ПЧ не может использоваться в качестве "устройства аварийной остановки".
---	--

	<ul style="list-style-type: none"> ✧ ПЧ не может действовать в качестве аварийного тормоза двигателя; необходимо установить механическое тормозное устройство. ✧ Во время привода постоянного магнита SM, помимо вышеупомянутых элементов, перед установкой и обслуживанием необходимо выполнить следующие работы: ✧ Все входные источники питания отключены, включая основное питание и управляющее питание. ✧ SM с постоянным магнитом остановлен, и напряжение на выходном конце ПЧ ниже 36 В. ✧ После остановки SM с постоянным магнитом подождите, по крайней мере, время, указанное на ПЧ, и убедитесь, что напряжение между + и - ниже 36 В. ✧ Во время работы необходимо убедиться, что SM с постоянными магнитами не сможет снова работать под действием внешней нагрузки; рекомендуется установить эффективное внешнее тормозное устройство или отключить прямое электрическое соединение между SM с постоянными магнитами и ПЧ.
--	--

Примечание:

- ✧ Не включайте и не выключайте часто входной источник питания ПЧ.
- ✧ Для ПЧ, которые хранились в течение длительного времени, проверьте и исправьте емкость и попробуйте сначала выполнить пилотный запуск перед фактическим применением.
- ✧ Закройте переднюю крышку перед запуском ПЧ; в противном случае может произойти поражение электрическим током.



1.4.3 Техническое обслуживание и замена компонентов

	<ul style="list-style-type: none"> ✧ Только хорошо обученным и квалифицированным специалистам разрешается проводить техническое обслуживание, проверку и замену компонентов ПЧ. ✧ Перед подключением клемм отключите все источники питания ПЧ. Подождите, по крайней мере, время, указанное на ПЧ, после отключения источника питания. ✧ Примите надлежащие меры для предотвращения попадания винтов, кабелей и других токопроводящих предметов в ПЧ во время технического обслуживания и замены компонентов.
---	--

Примечание:

- ✧ Выберите подходящий момент затяжки винтов.
- ✧ Держите ПЧ, его детали и компоненты подальше от горючих материалов во время технического обслуживания и замены компонентов.
- ✧ Не проводите никаких испытаний на стойкость изоляции к напряжению на ПЧ и не измеряйте схему управления ПЧ мегаметром.
- ✧ Принимайте антистатические меры на внутренних деталях во время технического обслуживания и замены компонентов.

1.4.4 Переработка

	✧ В ПЧ содержатся тяжелые металлы. Обработывайте его как промышленные отходы.
	✧ Когда жизненный цикл заканчивается, продукт должен поступить в систему утилизации. Утилизируйте его отдельно в соответствующем пункте сбора.

2 Быстрый запуск

2.1 Содержание главы

В этой главе представлены основные правила установки и ввода в эксплуатацию, которым необходимо следовать для быстрой установки и ввода в эксплуатацию.

2.2 Перед распаковкой

Проверьте следующее после получения продукта.

1. Повреждена ли упаковочная коробка или отсырела.
2. Соответствует ли идентификатор модели на внешней поверхности упаковочной коробки приобретенной модели.
3. Является ли внутренняя поверхность упаковочной коробки ненормальной, например, во влажном состоянии, или корпус ПЧ поврежден или треснут.
4. Соответствует ли заводская табличка ПЧ идентификатору модели на внешней поверхности упаковочной коробки.
5. Комплектны ли аксессуары (включая руководство пользователя, клавиатуру и плату расширения) внутри упаковочной коробки.

При обнаружении каких-либо проблем обратитесь к местному дилеру или в офис Systeme Electric.

2.3 Проверка перед использованием

Перед использованием ПЧ проверьте следующее.

1. Механический тип нагрузки, приводимой в действие ПЧ, чтобы проверить, будет ли ПЧ перегружен во время работы и нужно ли увеличить класс мощности ПЧ.
2. Является ли фактический рабочий ток двигателя меньше номинального тока ПЧ.
3. Является ли точность управления, требуемая нагрузкой, такой же, как та, которую может обеспечить ПЧ.
4. Соответствует ли сетевое напряжение номинальному напряжению ПЧ.
5. Проверьте, нужны ли платы расширения для выбранных функций.

2.4 Проверка окружающей среды

Перед установкой ПЧ проверьте следующее:

Примечание: Когда ПЧ встроен в шкаф, температура окружающей среды - это температура воздуха в шкафу.

1. Превышает ли фактическая температура окружающей среды 40°C. Когда температура превысит 40°C, снижайте 1% при каждом повышении на 1°C. Не используйте ПЧ, когда температура окружающей среды превышает 50°C.
--

2. Является ли фактическая температура окружающей среды ниже -10°C . Если температура ниже -10°C , используйте нагревательные приборы.
3. Превышает ли высота места применения 1000м. Когда высота места установки превышает 1000 м, снижайте 1% за каждое увеличение на 100 м. Когда высота места установки превысит 3000 м, обратитесь к местному дилеру или в офис Systeme Electric.
4. Превышает ли фактическая влажность окружающей среды 90% или происходит конденсация. Если да, примите дополнительные защитные меры.
5. Есть ли прямой солнечный свет или биологическое испарения в окружающую среду, где будет использоваться ПЧ. Если да, примите дополнительные защитные меры.
6. Наличие пыли или легковоспламеняющихся и взрывоопасных газов в среде, где будет использоваться ПЧ. Если да, примите дополнительные защитные меры.

2.5 Проверка после установки

После завершения установки ПЧ проверьте следующее.

1. Соответствуют ли входные силовые кабели и кабели двигателя требованиям к токовой нагрузке, предъявляемым к фактической нагрузке.
2. Правильно ли подобраны и установлены правильные принадлежности, а также соответствуют ли монтажные кабели требованиям к пропускной способности всех компонентов (включая реактор, входной фильтр, выходной реактор, выходной фильтр, реактор постоянного тока, тормозной блок и тормозной резистор).
3. Установлен ли ПЧ на негорючих материалах, а излучающие тепло принадлежности (такие как реактор и тормозной резистор) находятся вдали от легковоспламеняющихся материалов.
4. Прокладываются ли все кабели управления и кабели питания отдельно и соответствует ли прокладка требованиям по электромагнитной совместимости.
5. Правильно ли заземлены все системы заземления в соответствии с требованиями ПЧ.
6. Все ли установочные зазоры ПЧ соответствуют требованиям руководства.
7. Соответствует ли режим установки инструкциям в руководстве по эксплуатации. Рекомендуется, чтобы ПЧ был установлен вертикально.
8. Плотно ли закреплены клеммы внешней проводки ПЧ с надлежащим моментом затяжки.
9. Остались ли в ПЧ винты, кабели или другие токопроводящие предметы. Если да, выньте их.

2.6 Базовый ввод в эксплуатацию

Завершите основной ввод в эксплуатацию следующим образом перед фактическим использованием ПЧ:

1. В соответствии с фактическими параметрами двигателя выберите тип двигателя, установите параметры двигателя и выберите режим управления ПЧ.

2. Проверьте, требуется ли автоматическая настройка. Если возможно, отключите ПЧ от нагрузки двигателя, чтобы начать автоматическую настройку динамических параметров. Если ПЧ не может быть отсоединен от нагрузки, выполните статическую автоматическую настройку.

3. Отрегулируйте время ACC/DEC в соответствии с фактическими условиями работы нагрузки.

4. Выполните ввод устройства в эксплуатацию с помощью пробежки и проверьте правильность направления вращения двигателя. Если нет, измените направление вращения, поменяв местами любые двухфазные провода двигателя.

5. Установите все параметры управления, а затем выполните фактический запуск.

3 Обзор продукта

3.1 Содержание главы

В этой главе в основном представлены принципы работы, характеристики продукта, макеты, шильдики и правила обозначения моделей.

3.2 Основные принципы

ПЧ используется для управления асинхронными асинхронными двигателями переменного тока и постоянными магнитными синхронными двигателями. На следующем рисунке показана основная принципиальная схема ПЧ. Выпрямитель преобразует напряжение переменного тока ЗРН в напряжение постоянного тока, конденсаторный банк промежуточной цепи стабилизирует напряжение постоянного тока, а затем инвертор преобразует напряжение постоянного тока в напряжение переменного тока, которое может использоваться двигателем переменного тока. Когда напряжение цепи превышает максимальное предельное значение, внешний тормозной резистор будет подключен к промежуточной цепи постоянного тока для потребления энергии обратной связи.

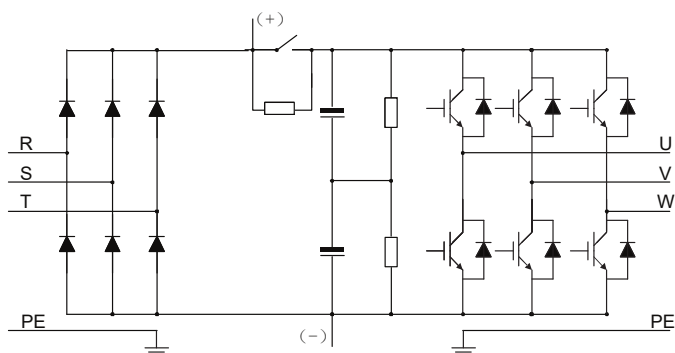


Рис. 3-1 Упрощенная основная принципиальная схема

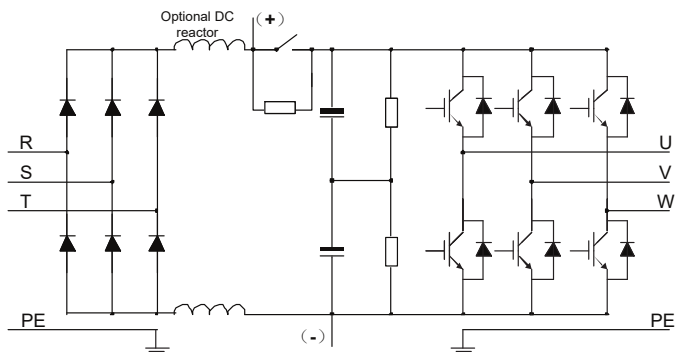


Рис. 3–2 Основная принципиальная схема моделей мощностью 400–500 кВт (в комплекте) (со встроенными реакторами постоянного тока))

Примечание: Реакторы постоянного тока не были встроены в стандартных моделях.

3.3 Спецификация

Описание		Спецификации
Входные характеристики	Входное напряжение (В)	АС 3фазы 380–480В Номинальное напряжение: 380В
	Допустимые переходные колебания напряжения	-15%–+10%
	Входной ток (А)	См. раздел 3.6 Номинальные характеристики
	Входная частота (Гц)	50Гц или 60Гц; Допустимый диапазон: 47–63Гц
Выходные характеристики	Выходное напряжение (В)	0– Входное напряжение
	Выходной ток (А)	См. раздел 3.6 Номинальные характеристики.
	Выходная мощность (кВт)	См. раздел 3.6 Номинальные характеристики.
	Выходная частота (Гц)	0–400Гц
Функции управления	Режим управления	Управление вектором пространственного напряжения и без датчиковое векторное управление (SVC)

Описание	Спецификации	
	Тип двигателя	Асинхронный двигатель (AM) и синхронный двигатель с постоянным магнитным полем (SM)
	Коэффициент регулирования скорости	Асинхронный двигатель: 1:200 (SVC); Синхронный двигатель: 1:20 (SVC)
	Точность управления скоростью	± 0.2% (SVC)
	Колебания скорости	± 0.3% (SVC)
	Характеристика крутящего момента	< 20ms (SVC)
	Точность управления крутящим моментом	± 10% (SVC)
	Пусковой момент	Асинхронный двигатель: 0.25Гц 150% (SVC) Синхронный двигатель: 2.5Гц 150% (SVC)
	Перегрузочная способность	Возможность работы при 110% номинального тока в течение 1 мин и допустимая перегрузка в течение каждого 5 мин
Характеристики управления	Задание частоты	Задания частоты могут быть реализованы с помощью цифровых, аналоговых, частоты импульсов, многоступенчатого управления скоростью, ПЛК, PID и связи. Задания частоты можно комбинировать и переключать каналы задания.
	Автоматическая регулировка напряжения	Выходное напряжение может поддерживаться постоянным, при изменении напряжение сети.
	Защитные функции	Доступно множество функций защиты, таких как защита от перегрузки по току, перенапряжения,

Описание		Спецификации
		пониженного напряжения, перегрева и потери фазы и т.д.
	Перезапуск с отслеживанием скорости	Используется для обеспечения безударного плавного запуска вращающихся двигателей
Периферийный интерфейс	Разрешение аналогового входного сигнала	Не более 20мВ
	Разрешение цифрового входного сигнала	Не более 2 мс
	Аналоговый вход	Два входа: AI1: 0(2)–10В / 0(4)–20мА; AI2: -10 – +10В
	Аналоговый выход	Два выхода: AO0/AO1: 0(2)–10В/0(4)–20мА
	Цифровые входы	Пять входов: Максимальная частота: 1кГц; Внутреннее сопротивление: 3,3 Ком Один высокоскоростной вход. Максимальная частота: 50кГц
	Цифровые входы	Один Y- выход с открытым коллектором, совместно используя клемму с S4. Функция может быть выбрана с помощью переключки.
	Релейные выходы	Один программируемый релейный выход. RO1A: NO; RO1B: NC; RO1C: общий Коммутационная нагрузка: 3А/AC250В, 1А/DC30В
	Дополнительные интерфейсы	Два интерфейса расширения: SLOT1 и SLOT2 Поддержка плат связи, плат ввода-вывода и так далее
Остальное	Способ установки	Поддерживает настенный, напольный и фланцевый монтаж.
	Температура окружающей среды	-10–50°C, требуется снижение, если температура превышает 40°C; снижать на 1% при каждом повышении на 1°C
	Степень защиты	IP20 для 200 кВт и ниже IP00 для 200 кВт и выше, поддержка дополнительной опции для повышения до IP20

Описание		Спецификации
	Уровень загрязнения	Level 2
	Режим охлаждения	Принудительное воздушное охлаждение

3.4 Табличка ПЧ

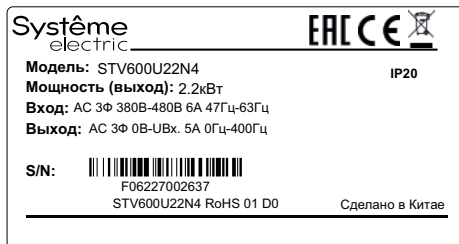


Рис. 3-3 Табличка ПЧ

Примечание: Это пример заводской таблички стандартной модели.

CE – специальный знак, наносимый на изделие, который удостоверяет, что изделие соответствует основным требованиям директив ЕС и гармонизированным стандартам Европейского союза, а также то, что продукт прошёл процедуру оценки соответствия директивам.

EAC – единый знак обращения на рынке. Продукция, маркированная им, прошла все установленные в технических регламентах Таможенного союза (Евразийского экономического союза) процедуры оценки (подтверждения) соответствия и соответствует требованиям всех распространяющихся на данную продукцию технических регламентов Таможенного союза (Евразийского экономического союза).

3.5 Код обозначения ПЧ при заказе

Код ПЧ содержит информацию о продукте. Пользователи могут найти код модели на заводской табличке ПЧ или простой заводской табличке.

STV600-U22-N4-L1

① ② ③ ④

Рис. 3–4 Обозначение ПЧ

Поле	Знак	Описание	Содержание
Обозначение серии ПЧ	①	Обозначение серии ПЧ	STV600: ПЧ серии SystemeVar 600 для вентилятора и насоса
Номинальная мощность	②	Диапазон мощности	160: 160кВт
Класс	③	Класс	4: AC 3ф. 380В–480В

Поле	Знак	Описание	Содержание
напряжения		напряжения	Номинальное напряжение: 380В
Дополнительный номер	④	Опция	<p>По умолчанию: Пусто</p> <p>L1: со встроенным реактором постоянного тока, применимым к моделям мощностью 30-355 кВт.</p> <p>L2: с выходным реактором переменного тока, применимым к моделям мощностью 220 кВт и выше.</p> <p>L3: со встроенным реактором постоянного тока и выходным реактором переменного тока, применимым к моделям мощностью 220 кВт и выше.</p> <p>Примечание: Реакторы постоянного тока являются стандартными деталями для моделей мощностью 400-500 кВт.</p>

3.6 Номинальные характеристики

Таблица 3-1 Номинальные значения для ПЧ 3ф 380В

Модель ПЧ	Выходная мощность (кВт)	Входной ток (А)	Выходной ток (А)
STV600U15N4	1,5	5	3,7
STV600U22N4	2,2	6	5
STV600U40N4	4	15	9,5
STV600U55N4	5,5	20	13
STV600U75N4	7,5	27	17
STV600D11N4	11	35	25
STV600D15N4	15	44	32
STV600D18N4	18,5	46	38
STV600D22N4	22	54	45
STV600D30N4	30	75	60
STV600D37N4	37	90	75
STV600D45N4	45	108	92
STV600D55N4	55	142	115
STV600D75N4	75	177	150
STV600D90N4	90	200	180
STV600C11N4	110	240	215
STV600C13N4	132	278	250
STV600C16N4	160	310	305
STV600C18N4	185	335	330

Модель ПЧ	Выходная мощность (кВт)	Входной ток (А)	Выходной ток (А)
STV600C20N4	200	385	380
STV600C22N4	220	430	425
STV600C25N4	250	465	460
STV600C28N4	280	485	530
STV600C31N4	315	550	600
STV600C35N4	355	600	650
STV600C40N4	400	660	720
STV600C45N4	450	745	820
STV600C50N4	500	800	860

Примечание:

- ✦ Номинальный выходной ток - это выходной ток при выходном напряжении 380В.
- ✦ В пределах допустимого диапазона входного напряжения выходной ток / мощность не могут превышать номинальный выходной ток / мощность.
- ✦ Входной ток моделей мощностью < 355 кВт измеряется при входном напряжении 380 В и без реакторов постоянного тока или входных/ выходных реакторов.
- ✦ Входной ток моделей мощностью 400-500 кВт измеряется при входном напряжении 380 В и с реакторами постоянного тока.

3.7 Конструкция ПЧ

Конструкция ПЧ показана на следующем рисунке (в качестве примера взята модель ПЧ 380 В 45 кВт).

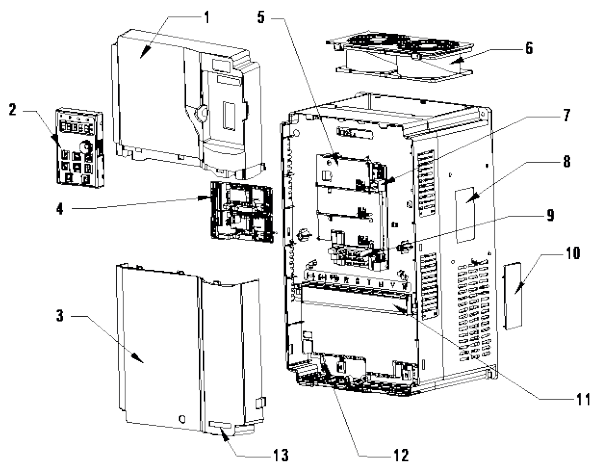



Рис. 3-5 Конструкция ПЧ

№	Наименование	Описание
1	Верхняя крышка	Защищает внутренние компоненты и детали.
2	Панель управления	Для получения более подробной информации см. раздел 5.4 Порядок работы
3	Нижняя крышка	Защищает внутренние компоненты и детали.
4	Плата расширения	Опция. Дополнительные сведения см. в Приложении А Плата расширения.
5	Перегородка панели управления	Защищает плату управления и устанавливает плату расширения.
6	Охлаждающий вентилятор	Дополнительные сведения см. в главе 8 Техническое обслуживание.
7	Интерфейс панели управления	Подключение панели управления.
8	Шильдик ПЧ	Дополнительные сведения см. в главе 3 "Обзор продукта".
9	Клеммы цепи управления	Дополнительные сведения см. в главе 4 "Руководство по установке"..
10	Крышка теплоотводящего отверстия	Опция. Накладка может повысить уровень защиты, однако, поскольку это также приведет к повышению внутренней температуры, требуется пониженное использование.
11	Клеммы главной цепи	Дополнительные сведения см. в главе 4 "Руководство по установке".
12	Индикатор POWER	Индикатор питания
13	Табличка ПЧ STV600	Дополнительные сведения см. в разделе 3.5 Код обозначения модели.

4 Рекомендации по установке

4.1 Содержание главы

В этой главе описывается механическая установка и электромонтаж ПЧ.

	<ul style="list-style-type: none"> ✧ Только обученным и квалифицированным специалистам разрешается выполнять операции, упомянутые в этой главе. Пожалуйста, выполняйте операции в соответствии с инструкциями, представленными в главе 1 "Меры предосторожности". Игнорирование этих мер предосторожности может привести к физическим травмам, смерти или повреждению устройства. ✧ Перед установкой убедитесь, что питание ПЧ было отключено. Если ПЧ был включен, отключите питание ПЧ и подождите, по крайней мере, время, указанное на ПЧ, и убедитесь, что индикатор питания выключен. Рекомендуется использовать мультиметр для проверки и обеспечения того, чтобы напряжение шины постоянного тока ПЧ было ниже 36 В. ✧ Установка ПЧ должна быть спроектирована и выполнена в соответствии с применимыми местными законами и правилами. Systeme Electric не несет никакой ответственности за любую установку ПЧ, которая нарушает местные законы или правила. При несоблюдении рекомендаций, данных Systeme Electric, у ПЧ могут возникнуть проблемы, на которые гарантия не распространяется.
---	--

4.2 Механическая установка

4.2.1 Среда установки

Среда установки необходима для работы ПЧ с наилучшей производительностью в долгосрочной перспективе. Установка ПЧ в среде, соответствующей следующим требованиям.

Окружающая среда	Состояние
Место установки	В помещении
Температура окружающей среды	<ul style="list-style-type: none"> ✧ -10—+50.0°C ✧ Когда температура окружающей среды превышает 40°C, снижайте на 1% при каждом повышении на 1°C. ✧ Не используйте ПЧ, если температура окружающей среды превышает 50 °C. ✧ Для повышения надежности не используйте ПЧ в местах, где тем-

Окружающая среда	Состояние
	<p>пература быстро меняется.</p> <ul style="list-style-type: none"> ✧ Когда ПЧ используется в закрытом помещении, например в шкафу управления, используйте охлаждающий вентилятор или кондиционер для охлаждения, чтобы внутренняя температура не превышала требуемую температуру. ✧ При слишком низкой температуре, если вы хотите использовать ПЧ, который долгое время работал на холостом ходу, перед использованием установите внешнее нагревательное устройство, чтобы исключить замерзание внутри ПЧ. В противном случае ПЧ может быть поврежден.
Относительная влажность воздуха (RH)	<ul style="list-style-type: none"> ✧ Менее 90% ✧ Конденсация не допускается. ✧ Максимум. Относительная влажность не может превышать 60% в среде, где присутствуют агрессивные газы.
Температура хранения	-30—+60.0°C
Рабочая среда	<p>Установите ПЧ в нужном месте:</p> <ul style="list-style-type: none"> ✧ Вдали от источников электромагнитного излучения ✧ Вдали от масляного тумана, агрессивных газов и горючих газов ✧ Без возможности попадания посторонних предметов, таких как металлический порошок, пыль, масло и вода, в ПЧ (не устанавливайте ПЧ на горючие предметы, такие как дерево) ✧ Без радиоактивных веществ и горючих предметов ✧ Без опасных газов или жидкостей ✧ С низким содержанием соли ✧ Без прямых солнечных лучей
Высота	<ul style="list-style-type: none"> ✧ Ниже 1000 м ✧ Когда высота превышает 1000 м, уменьшайте на 1% при каждом увеличении на 100 м. ✧ Если высота места установки превышает 3000 м, обратитесь к местному дилеру или в офис Systeme Electric.
Вибрация	Максимальная амплитуда вибрации не может превышать 5,8 м/с ² (0,6g).
Направление установки	Установите ПЧ вертикально, чтобы обеспечить хорошую производительность рассеивания тепла.

4.2.2 Направление установки

ПЧ может быть установлен на стене или в шкафу.

ПЧ должен быть установлен вертикально. Проверьте положение установки в соответствии со следующими требованиями. Дополнительные сведения о габаритных размерах см. в Приложении С Чертежи размеров.

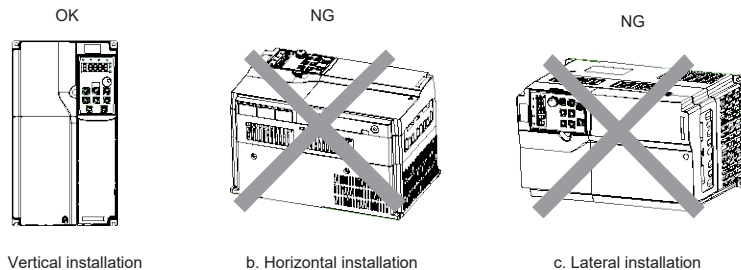


Рис. 4-1 Направление установки ПЧ

4.2.3 Способ установки

Способ установки ПЧ варьируется в зависимости от размера. Способы установки включают настенный монтаж, фланцевый монтаж (применимо к моделям мощностью 200 кВт и ниже) и напольный монтаж (применимо к моделям мощностью 220-500 кВт).

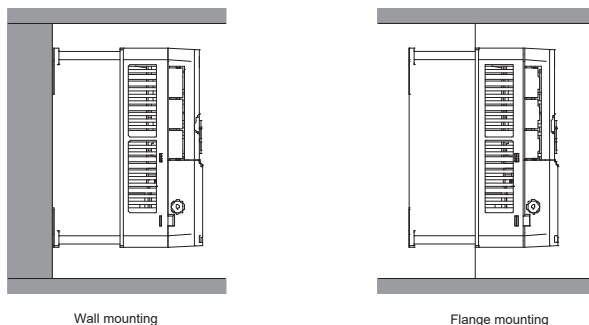


Рис. 4-2 Способ установки

Процедура установки заключается в следующем:

1. Отметьте положение монтажных отверстий.

Для получения подробной информации о положениях монтажных отверстий см. Чертежи размеров в приложении С.

2. Установите винты или болты в указанные положения.
3. Прислоните ПЧ к стене.
4. Затяните винты.

Примечание:

- ✧ Для монтажа на фланец необходимо использовать монтажную пластину фланца.
- ✧ Модели 380 В 220-500 кВт поддерживают установочную базу (дополнительная деталь), на которой может размещаться выходной реактор переменного тока.

4.2.4 Одиночная установка

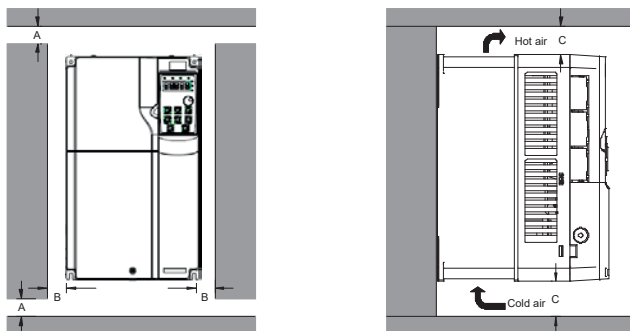


Рис. 4-3 Одиночная установка ПЧ

Примечание: Для зазоров В и С каждый должен быть не менее 100 мм.

4.2.5 Установка нескольких ПЧ

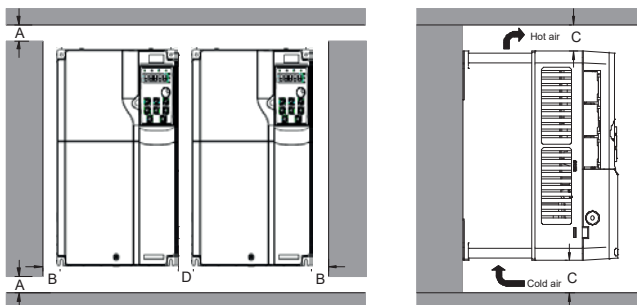


Рис. 4-4 Параллельная установка

Примечание:

- ✧ При установке ПЧ разных размеров выровняйте верхнюю часть каждого ПЧ перед уста-

новкой для удобства дальнейшего обслуживания.

- ✧ Для зазоров В, D и С каждый должен быть не менее 100 мм.

4.2.6 Вертикальная установка

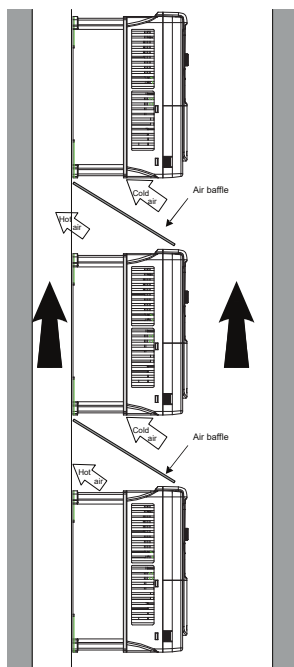


Рис. 4-5 Вертикальная установка

Примечание: Во время вертикальной установки необходимо установить воздушные перегородки, в противном случае ПЧ будет испытывать взаимные помехи, и эффект рассеивания тепла будет ухудшен.

4.2.7 Наклонная установка

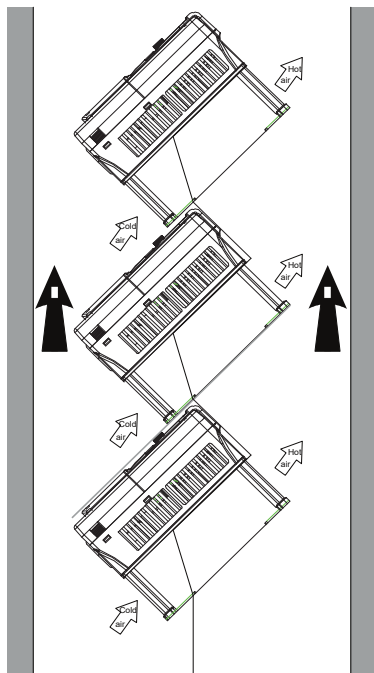


Рис. 4-6 Наклонная установка

Примечание: При наклонной установке необходимо убедиться, что воздуховод для впуска и воздуховод для выпуска воздуха отделены друг от друга, чтобы избежать взаимного вмешательства.

4.2.8 Установка в шкаф

4.2.8.1 Описание теплоотдачи

Модели, включающие STV600D22N4, STV600C25N4, STV600C28N4, STV600C31N4, STV600C35N4, STV600C40N4, STV600C45N4 и STV600C50N4, могут монтироваться в шкафах. При установке шкафа необходимо учитывать рассеивание тепла.

На рис. 4-7 показано, как установить ПЧ в шкаф с прямым выпуском (без вентилятора сверху).

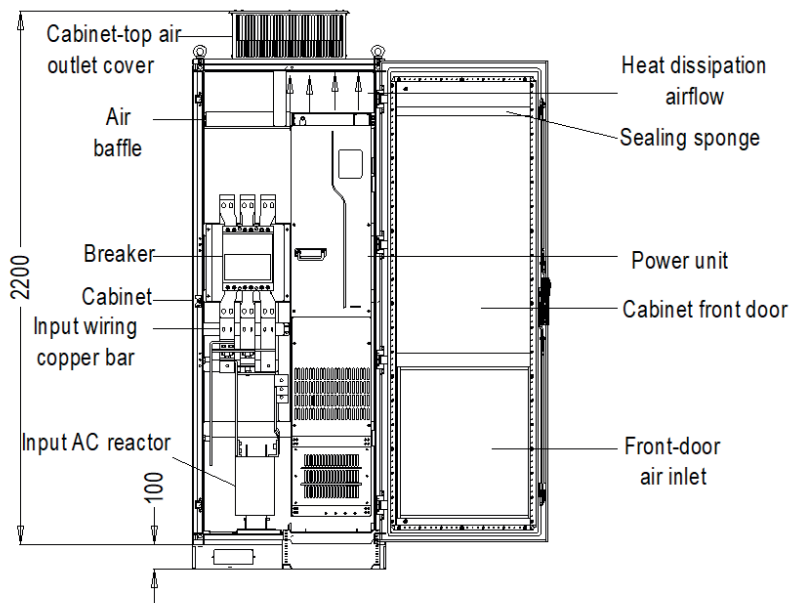


Рис. 4–7 Схема монтажа ПЧ в шкафу с прямым выпуском

Как показано на рисунке 4-8, воздуховод ПЧ должен быть изолирован внутри шкафа, чтобы предотвратить циркуляцию горячего воздуха на выходе ПЧ внутри шкафа, а конструкция воздушной перегородки для изоляции гарантирует, что горячий воздух выходит из охлаждающих отверстий в верхней части шкафа.

Примечание: Уплотнительная губка 40X40 должна использоваться в положении, соответствующем воздушной перегородке на панели передней двери, что предотвращает короткое замыкание воздуховода.

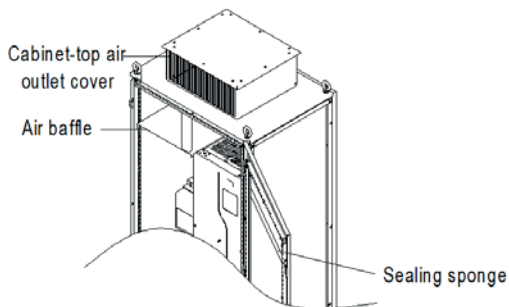


Рис. 4–8 Схема конструкции воздушной перегородки

4.2.8.2 Моменты, заслуживающие внимания

Рекомендуется, чтобы в шкафу был установлен шкаф с девятикратным профилем (PS cabinet). Перед монтажом ПЧ установите две нижние опорные перекладины, монтажный кронштейн и монтажную рейку в шкафу, спроектируйте монтажную перекладину для крепления ПЧ и зарезервируйте крепежные отверстия на монтажной перекладине (см. С.4.3 Размеры для монтажа на полу для конкретного местоположения и размера). Зарезервируйте место в шкафу для подключения медного стержня, выходящего со стороны ПЧ.

ПЧ можно вставлять в шкаф и вынимать из него с помощью направляющей и четырех роликов в нижней части ПЧ. Примечание: ПЧ может быть вставлен в шкаф или извлечен из него только после того, как ролики выровнены с направляющей. Для обеспечения безопасности попросите двух человек вставить ПЧ в шкаф или вынуть его из него.

Примечание:

- ✧ На рисунке 4-9 показано монтажное пространство. Вам необходимо не только зарезервировать достаточно места для отвода тепла для ПЧ, но также необходимо учитывать условия отвода тепла для других устройств в шкафу.

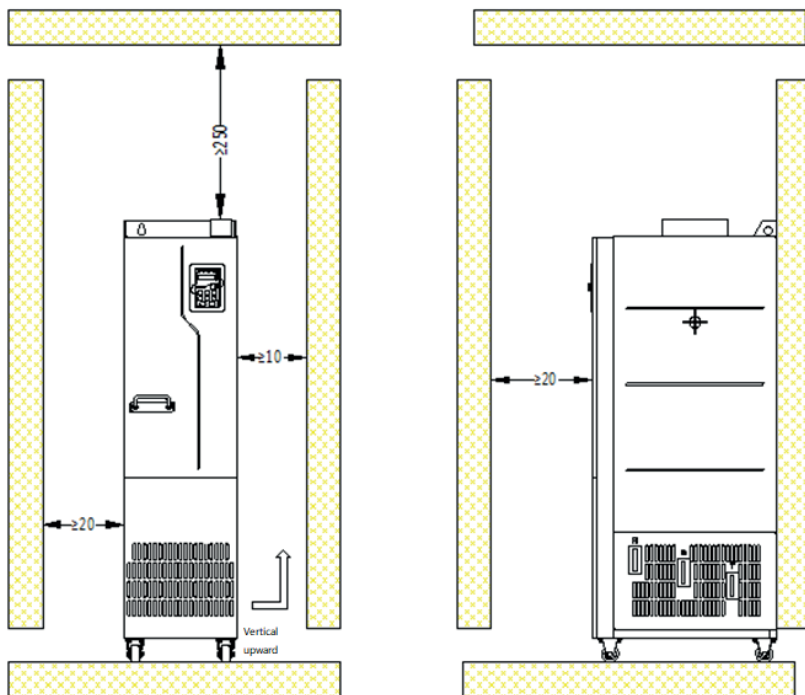


Рис. 4–9 Требования к монтажному пространству

- ✧ Фактическая эффективная площадь воздухозаборника шкафа (с указанием площади сквозного отверстия): Для STV600D22N4 и STV600C25N4 площадь воздухозаборника составляет 42210 мм², а площадь воздуховыпуска - 67875 мм². Для STV600C28N4, STV600C31N4 и STV600C35N4 площадь впуска воздуха составляет 63315 мм², а площадь выпуска воздуха составляет 101305 мм². Для STV600C40N4, STV600C45N4 и STV600C50N4 площадь впуска воздуха составляет 63315 мм², а площадь выпуска воздуха - 101305 мм².
- ✧ Медные клеммы линии электропередачи главной цепи необходимо обрабатывать инструментами, аналогичными инструментам для втулок с удлинителями.
- ✧ ПЧ может быть вставлен в шкаф или извлечен из него только после того, как ролики выровнены с направляющей. Для обеспечения безопасности попросите двух человек вставить ПЧ в шкаф или вынуть его из него. См. Рис. 4-15 и рис. 4-16.
- ✧ Для монтажа в шкафу см. схему расположения шкафа на рисунке 4-10. Рама шкафа

представляет собой 2200*800*600 (единица измерения: мм, включая верхнюю крышку вентиляционного шкафа Н200). Чтобы закрепить крепление в шкафу, необходимо установить основание шкафа Н100. Воздушная перегородка должна быть установлена в верхней части шкафа, чтобы предотвратить циркуляцию горячего воздуха на выходе ПЧ внутри шкафа. Уплотнительная губка 40Х40 должна использоваться в положении, соответствующем воздушной перегородке на панели передней двери, что предотвращает короткое замыкание воздуховода. Кроме того, в нижней части дверцы шкафа должны быть выполнены отверстия для впуска воздуха.

- ✧ Нижний монтажный кронштейн в шкафу является стандартной деталью, поставляемой вместе с ПЧ. Нижняя опорная перекладина и монтажная рейка являются дополнительными деталями.

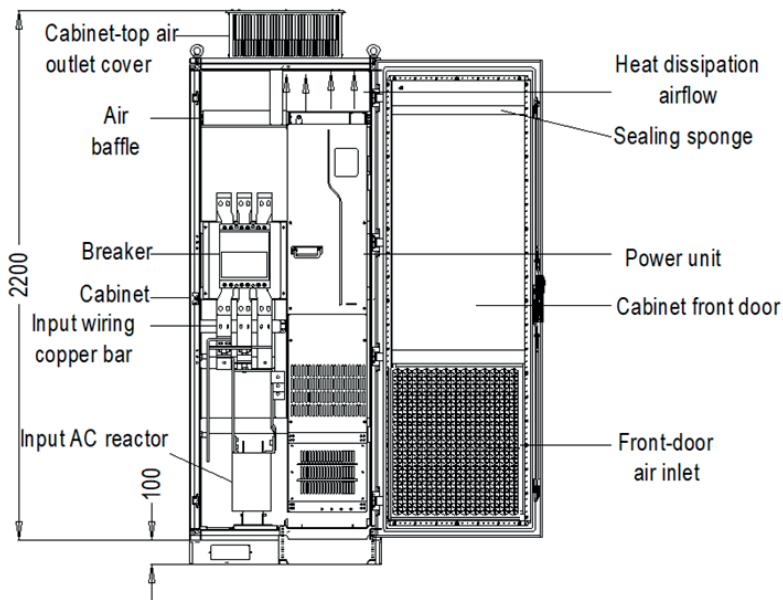


Рис. 4–10 Рекомендуемая компоновка шкафа

4.2.8.3 Процедура монтажа в шкафу

No.	Описание
1	Установите поперечную балку для крепления ПЧ в шкаф с девятикратным про-

	филем. (См. Рис. 4-11.)
2	Закрепите нижние опорные поперечные балки и монтажный кронштейн в шкафу. (См. Рис. 4-13.)
3	Соберите монтажную рейку (дополнительная деталь) и установите ее в шкаф.
4	Попросите двух человек выровнять ролики ПЧ с монтажной рейкой и подтолкнуть ПЧ к шкафу. (См. Рис. 4-15 и рис. 4-16. Используйте вспомогательный трос для крепления, чтобы предотвратить опрокидывание ПЧ в сторону во время вдавливания или выдавливания.)
5	Снимите вспомогательный трос для монтажа и вставьте винты в крепежные отверстия сзади, сверху и снизу ПЧ, чтобы закрепить ПЧ на монтажной перекладине. (См. Рис. 4-18.)
6	Снимите монтажную рейку, когда убедитесь, что крепление надежно.

- (1) Закрепите монтажную поперечную балку и зарезервируйте крепежные отверстия.
- (2) Рекомендуется использовать шкаф с девятикратным профилем (PS cabinet). На рис. 4-11 показан увеличенный вид поперечного сечения девятикратного профиля.
- (3) Когда вам нужно смонтировать STV600C28N4– STV600C50N4 в шкаф с девятикратным профилем глубиной 600 мм необходимо согнуть монтажную перекладину внутрь (показано на рис. 4-12), чтобы использовать пространство колонны, которое не является необходимым для установка в стандартный шкаф или шкаф глубиной 800 мм.

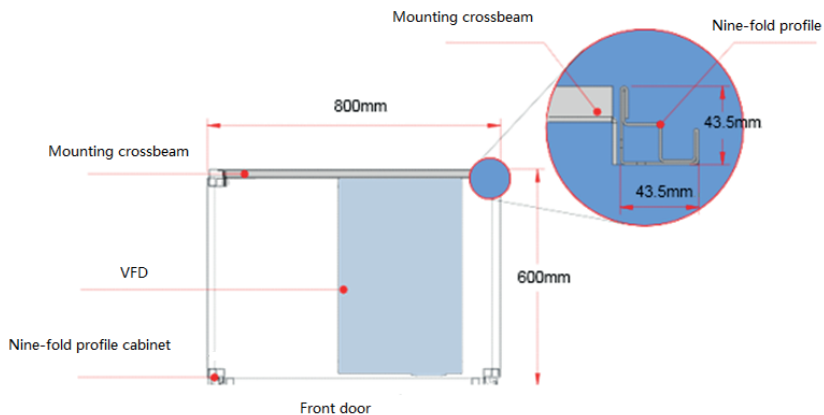


Рис. 4–11 Вид сверху крепления STV600C28N4–STV600C50N4 в шкафу

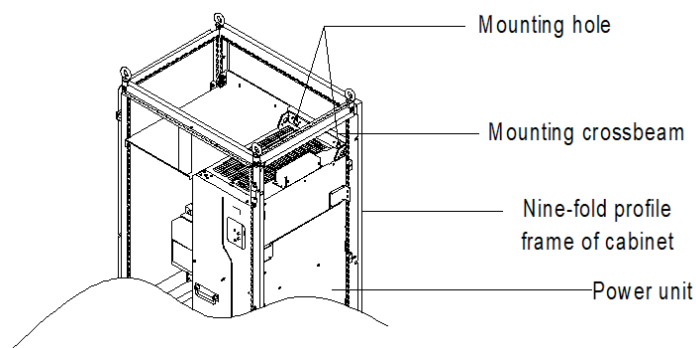


Рис. 4–12 Трёхмерный вид крепления STV600C28N4–STV600C50N4 в шкафу

- (1) Закрепите нижние опорные поперечные балки и монтажный кронштейн. (См. Рис. 4-13.)
- (2) Используйте восемь гаек M8 для крепления двух нижних опорных переключателей к основанию рамы шкафа с девятикратным профилем. (Опорные поперечные балки спроектированы пользователем, $T \geq 2,5$ мм, надёжно установлены.)
- (3) Прикрепите монтажный кронштейн к основанию рамы шкафа с девятикратным профилем с помощью шести самонарезающих винтов M5, как показано на следующем рисунке.

- (4) Если вы используете шкаф другого типа, но не шкаф с девятикратным профилем, крепежные отверстия для монтажного кронштейна необходимо просверлить и собрать на месте.

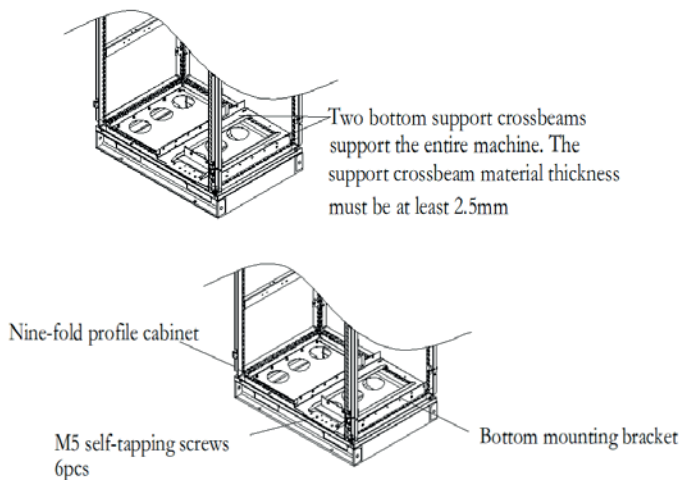
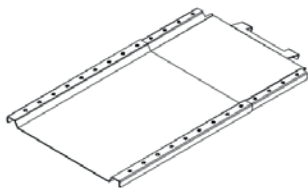


Рис. 4–13 Схема нижнего монтажного кронштейна

1. Соберите монтажную рейку (дополнительная деталь).

Как показано на рис. 4-14, соберите монтажную рейку, совместите два передних крючка с девятикратной выемкой профиля и защелкните их на месте.



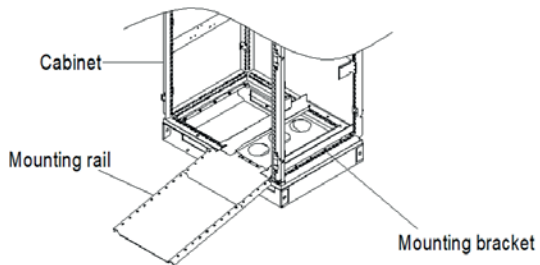


Рис. 4–14 Схема установки монтажной платформы

1. Вставьте ПЧ в корпус.

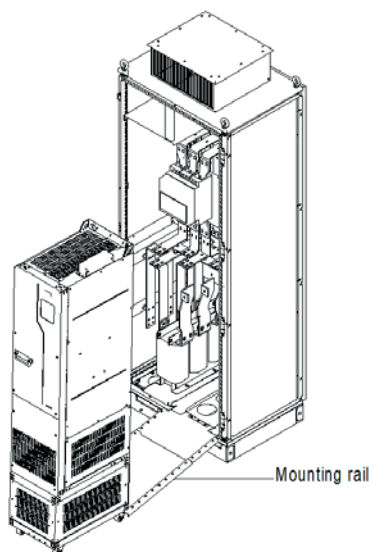


Рис. 4–15 Выравнивание роликов ПЧ с монтажной рейкой

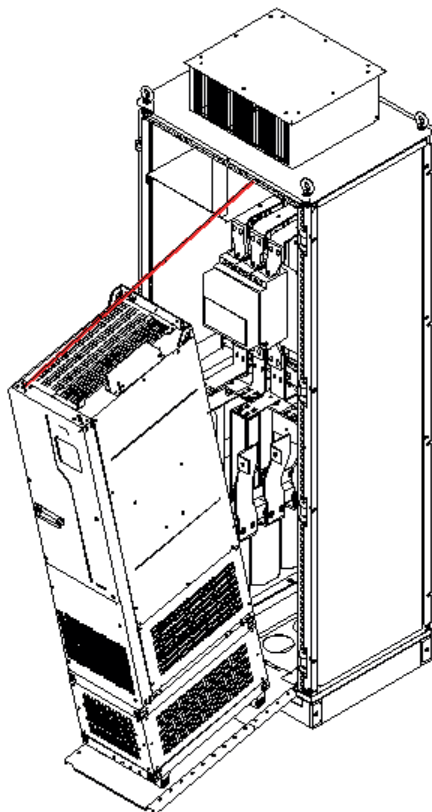


Рис. 4–16 Медленно вставьте ПЧ в шкаф

Примечание: Поскольку центр тяжести ПЧ слишком высок, используйте вспомогательный трос для крепления, чтобы предотвратить опрокидывание ПЧ во время вдавливания или выдавливания. Смотрите следующий рисунок

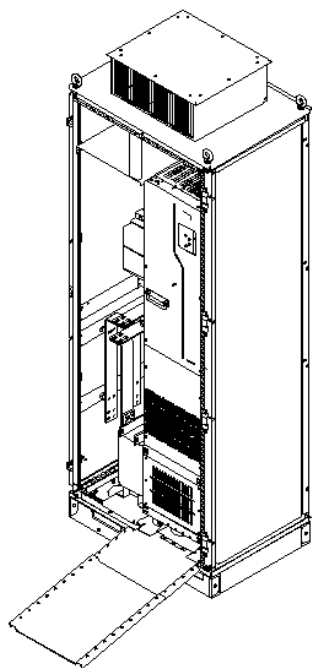
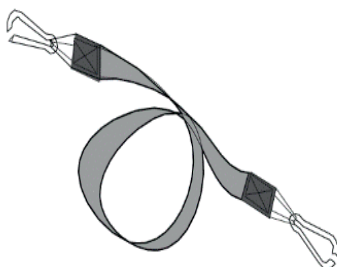


Рис. 4–17 ПЧ в шкафу

2. Удалите монтажную платформу.

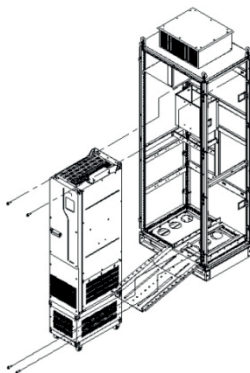
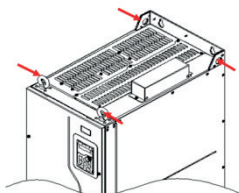


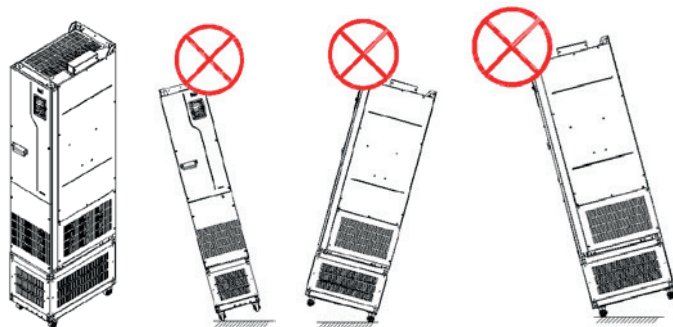
Рис. 4–18 Крепление ПЧ к поперечной балке шкафа через четыре крепежных отверстия на задней панели ПЧ

3. Обратите внимание на следующее::

- (1) Отсоедините ЧПУ от шкафа, выполнив предыдущую процедуру в обратной последовательности.
- (2) При установке ПЧ убедитесь, что четыре монтажных отверстия ПЧ надежно соединены с монтажной перекладиной.
- (3) Используйте подъемное кольцо на верхней части ПЧ для подъема и перемещения. Никогда не прикладывайте силу к положительным и отрицательным клеммам шины.



- (4) Если вам нужно разместить ПЧ вертикально, избегайте приложения силы к сторонам ПЧ или размещения ПЧ на наклонной поверхности. Если угол наклона превышает 5°, ПЧ может подвергнуться опрокидыванию, так как ПЧ имеет большие размеры и большой вес около 200 кг). Это может привести к опрокидыванию ПЧ



4.3 Схемы подключения

4.3.1 Схема подключения основной цепи

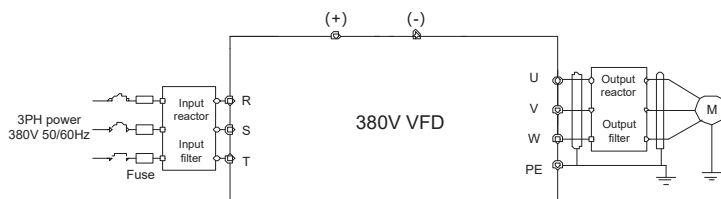


Рис. 4–19 Схема подключения основной цепи AC 3ф 380В

Примечание:

- ✧ Предохранитель, входной реактор, входной фильтр, выходной реактор и выходной фильтр являются дополнительными деталями. Дополнительные сведения см. в Приложении D Дополнительные периферийные принадлежности.
- ✧ Если вам требуется встроенный реактор постоянного тока, приобретите модель ПЧ с суффиксом "-L1".

4.3.2 Силовые клеммы

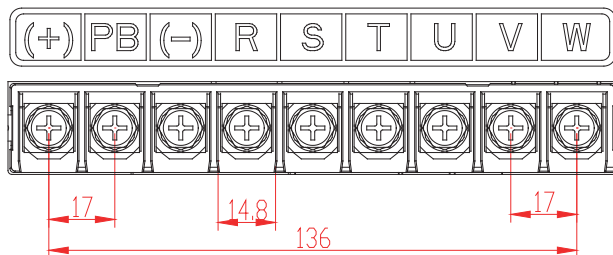


Рис. 4-20 Клеммы силовых цепей 3ф 380В 30–37кВт (единица измерения: мм)

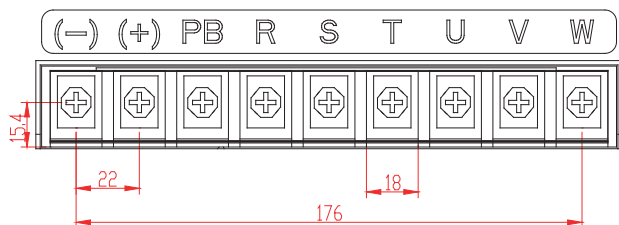


Рис. 4-21 Клеммы силовых цепей 3ф 380В 45кВт (единица измерения: мм)

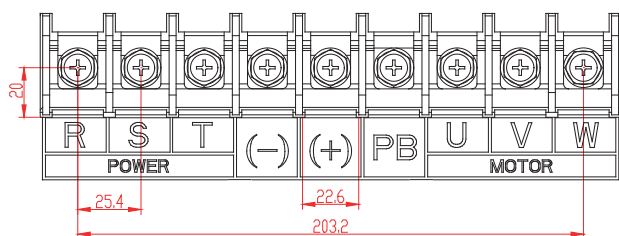


Рис. 4-22 Клеммы силовых цепей 3ф 380В 55–90кВт (единица измерения: мм)

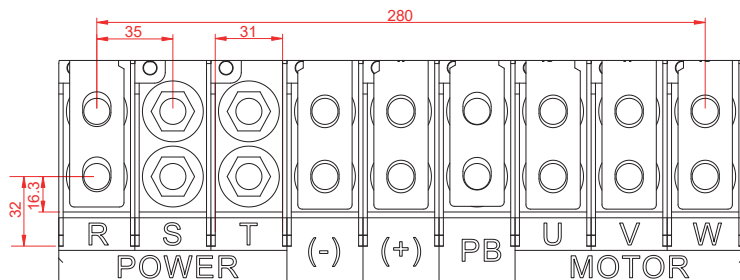


Рис. 4-23 Клеммы силовых цепей 3ф 380В 110–132кВт (единица измерения: мм)

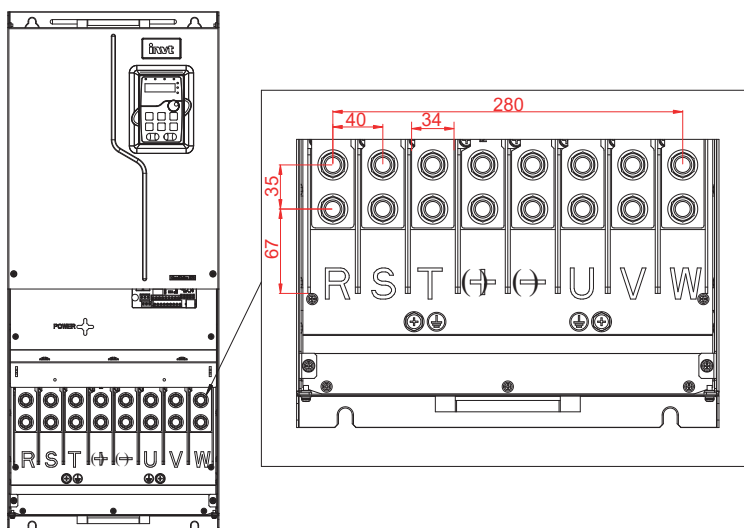


Рис. 4-24 Клеммы силовых цепей 3ф 380В 160–200кВт (единица измерения: мм)

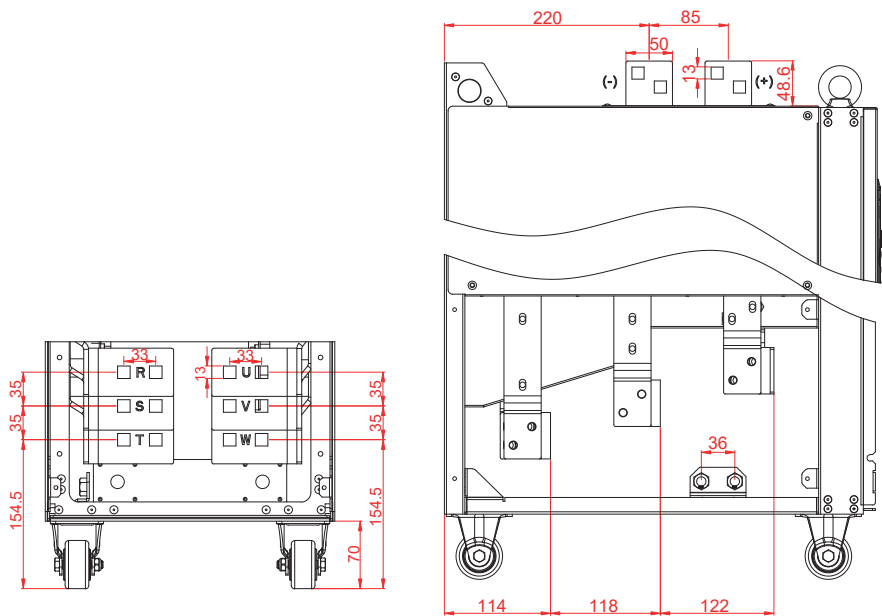


Рис. 4-25 Клеммы силовых цепей 3ф 380В 160–200кВт (единица измерения: мм)

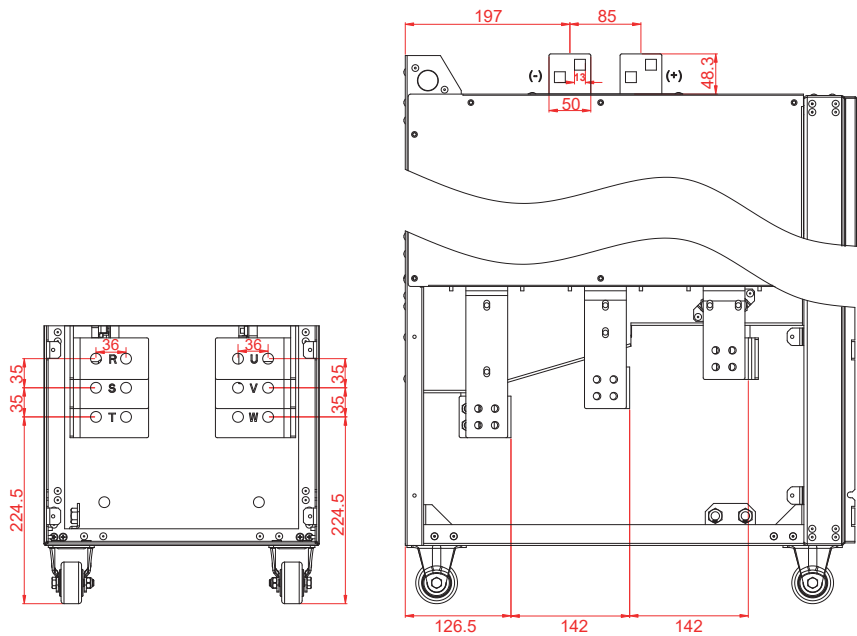


Рис. 4-26 Клеммы силовых цепей 3ф 380В 280–355кВт (единица измерения: мм)

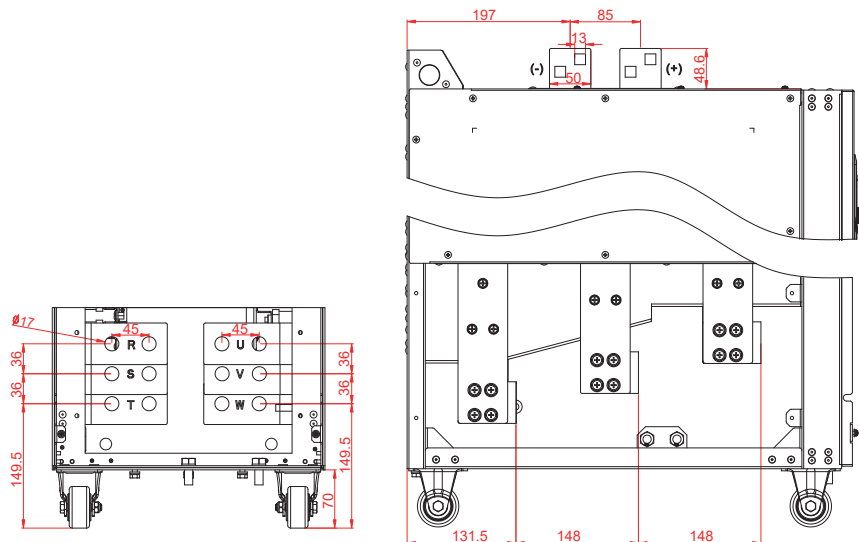


Рис. 4-27 Клеммы силовых цепей 3ф 380В 400–500кВт (единица измерения: мм)

Символ клеммы	Описание
R, S, T	3ф Входные клеммы переменного тока, подключаемые к сети
U, V, W	3ф Выходные клеммы переменного тока, которые подключаются к двигателю
(+)	(+) и (-) подключаются к клеммам внешнего тормозного устройства или общей шине постоянного тока.
(-)	
PE	Клемма заземления для надежной защиты; каждая машина должна иметь две клеммы PE и требуется надлежащее заземление.

Примечание:

- ✧ Не используйте несимметричные кабели двигателя. Если в кабеле двигателя помимо проводящего экранированного слоя имеется симметричный заземляющий проводник, заземлите заземляющий провод на конце ПЧ и конце двигателя.
- ✧ Проложите кабель двигателя, входной кабель питания и кабель управления отдельно.
- ✧ (+) и (-) используются только для нескольких ПЧ, совместно использующих шину постоянного тока, но не используются для ввода питания постоянного тока.

4.3.3 Порядок подключения клемм главной цепи

1. Подсоедините линию заземления входного кабеля питания к клемме заземления (PE) ПЧ, а входной кабель ЗРН подсоедините к клеммам R, S и T и затяните.
2. Подсоедините провод заземления кабеля двигателя к клемме PE ПЧ, подсоедините кабель двигателя ЗРН к клеммам U, V и W и затяните.
3. Подсоедините дополнительные детали, такие как тормозной резистор, через который проходят кабели, к указанным местам.
4. Закрепите все кабели снаружи ПЧ механически, если это разрешено.

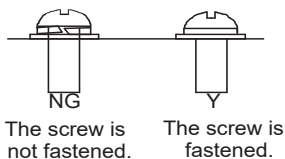


Рис. 4–28 Правильная затяжка винтов

4.4 Стандартная схема цепи управления

4.4.1 Схема подключения цепей управления

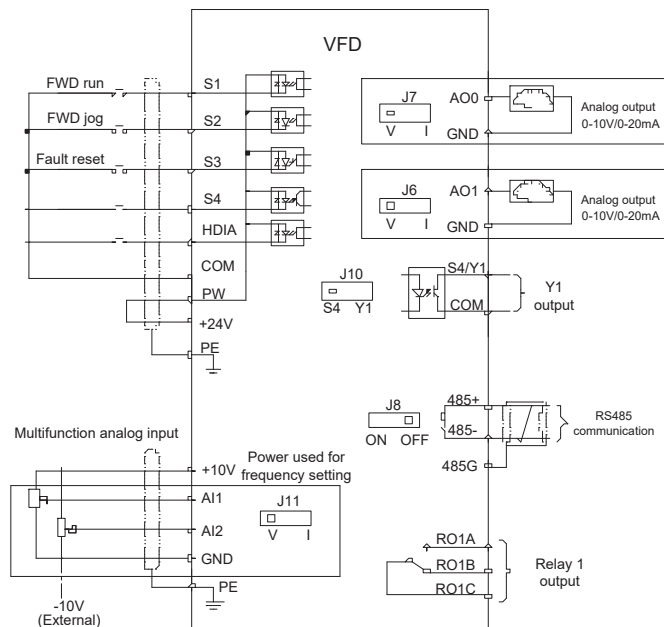


Рис. 4–29 Схема подключения цепей управления

Примечание: Если места для выхода платы, проходящей через провод, недостаточно, когда все клеммы на плате управления подключены, вырежьте отверстие для выхода провода на нижней крышке. Если возникнет опасная ситуация, когда выбивающее отверстие будет вырезано для какой-либо цели, но не для выхода провода, мы не будем нести никакой ответственности.

Клемма	Описание
+10V	Внутренний источник питания +10,5 В
AI1	Диапазон входного сигнала: Для AI1, 0(2)–10 В или 0(4)–20 мА Для AI2, -10 В–+10 В Входное сопротивление: 20 Ком для входного напряжения; 250 Ом для входного тока. Используется ли напряжение или ток для ввода, устанавливается через переключку J11.
AI2	Разрешение: 5 мВ, когда 10 В соответствует 50Гц

Клемма	Описание	
	Отклонение: $\pm 0,5\%$ при 25 °С, когда входное напряжение превышает 5 В / 10 мА	
GND	Заземление для +10.5V	
AO0	Диапазон выходного сигнала: 0 (2)–10 В или 0 (4)–20 мА	
AO1	Используется ли напряжение или ток для вывода AO0 и AO1, устанавливается через перемычки J7 и J6. Погрешность: $\pm 0,5\%$ при выходе 5 В при 25 °С	
RO1A	Выход RO1; RO1A: NO; RO1B: NC; RO1C: общий Коммутационная способность: 3A/AC250V, 1A/DC30V	
RO1B		
RO1C		
COM	Общая клемма для +24В	
Y1	Емкость переключателя: 50 мА /30 В Диапазон выходных частот: 0–1кГц Y1 и S4 имеют общую клемму. Выбор производится через J10.	
485+	Коммуникационный порт RS485, для подключения использовать экранированные витые пары; согласующий резистор 120 Ом для связи RS485 подключен через перемычку J8.	
485-		
PE	Заземление	
PW	Используется для обеспечения переключения между внешним и внутренним источником питания +24В Диапазон напряжений: 12-30 В	
24V	Источник питания ПЧ. Максимальный выходной ток: 200 мА	
COM	Общая клемма для +24V	
S1	Цифровой вход 1	<ol style="list-style-type: none"> 1. Внутреннее сопротивление: 3,3 Ком 2. Допустимо входное напряжение 12-24 В 3. Двухнаправленный входной терминал, поддерживающий как NPN, так и PNP 4. Максимальная входная частота: 1кГц 5. Все они являются программируемыми цифровыми входными терминалами, функции которых можно задать с помощью функциональных кодов 6. S4 и Y1 совместно используют выходную клемму. Выбор производится через J10.
S2	Цифровой вход 2	
S3	Цифровой вход 3	
S4	Цифровой вход 4	
HDIA	В дополнение к функциям цифрового ввода, терминал может также выступать в качестве канала ввода высокочастотных импульсов. Максимальная входная частота: 50кГц Коэффициент заполнения: 30%-70%	

4.4.2 Схема подключения входного/выходного сигнала

Установите режим NPN / PNP и внутреннее / внешнее питание с помощью U-образной метки с коротким контактом. Внутренний режим NPN принят по умолчанию.

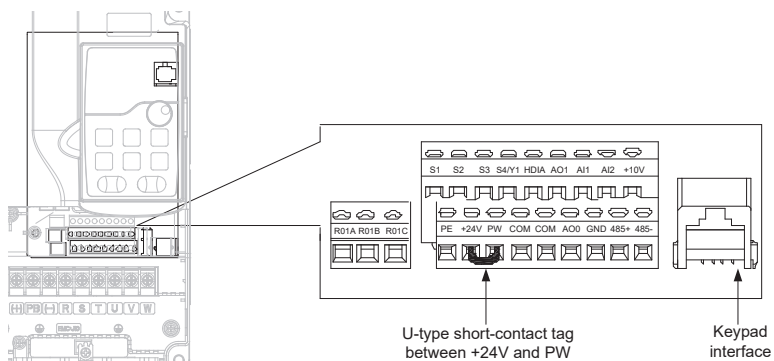


Рис. 4–30 Положение U-образной перемычки

Примечание: Интерфейс панели управления можно использовать для подключения внешней панели управления, но внешняя панели управления не может использоваться при использовании локальной панели управления ПЧ.

Если входной сигнал поступает от NPN-транзистора, установите метку короткого контакта U-типа между +24 В и PW в зависимости от используемой мощности в соответствии со следующим рисунком.

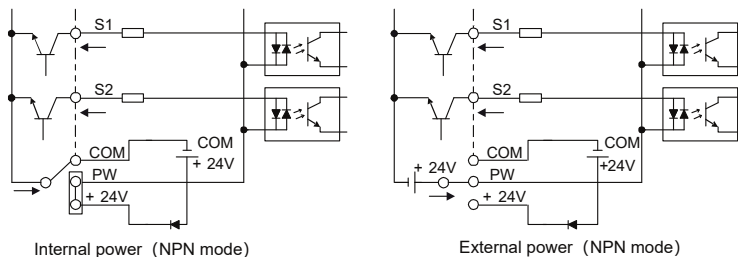


Рис. 4–31 NPN режим

Если входной сигнал поступает от PNP-транзистора, установите перемычку U-типа в зависимости от используемого источника питания в соответствии с рисунком 4-32.

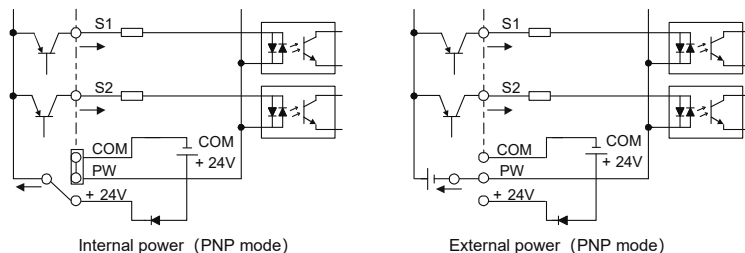


Рис. 4–32 PNP режим

4.5 Защита проводов

(1) Защита ПЧ и входного кабеля питания в случае короткого замыкания

Преобразователь частоты и входной кабель питания могут быть защищены в случае короткого замыкания, что позволяет избежать тепловой перегрузки.

Выполните защитные меры в соответствии со следующим рисунком.

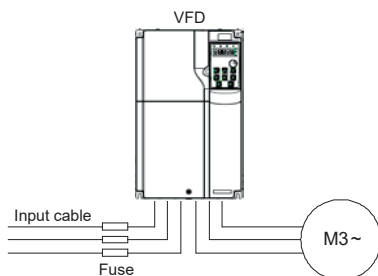


Рис. 4–33 Подключение предохранителей

Примечание: Выберите предохранитель в соответствии с инструкцией. В случае короткого замыкания предохранитель защищает входные силовые кабели, чтобы избежать повреждения ПЧ; если в ПЧ происходит внутреннее короткое замыкание, он может защитить соседнее оборудование от повреждения.

(2) Защита двигателя и кабеля двигателя в случае короткого замыкания

Если кабель двигателя выбран на основе номинального тока ПЧ, ПЧ способен защитить кабель двигателя и двигатель во время короткого замыкания без других защитных устройств.



✧ Если ПЧ подключен к нескольким двигателям, используйте отдельный переключатель тепловой перегрузки или выключатель для защиты кабеля

	и двигателя, для чего может потребоваться предохранитель для отключения тока короткого замыкания.
--	---


(3) Защита двигателя от тепловой перегрузки

Двигатель должен быть защищен от тепловой перегрузки. Как только обнаружена перегрузка, ток должен быть отключен. ПЧ оснащен функцией защиты двигателя от тепловой перегрузки, которая может блокировать выход и отключать ток (при необходимости) для защиты двигателя.

(4) Подключение «Байпас»

В некоторых критических сценариях необходимо настроить схему преобразования мощности /переменной частоты для обеспечения правильной работы системы при возникновении неисправности в ПЧ.

В некоторых особых сценариях, например, при мягком запуске, запуск по частоте питания выполняется непосредственно после запуска, что требует байпасного подключения.

	⚡ Не подключайте какой-либо источник питания к выходным клеммам U, V и W ПЧ. Напряжение, подаваемое на кабель двигателя, может привести к необратимому повреждению ПЧ.
---	--

Если требуется частое переключение, вы можете использовать переключатель с механической блокировкой или контактор, чтобы убедиться, что клеммы двигателя не подключены одновременно к входным силовым кабелям и выходным клеммам ПЧ.

5 Основные рекомендации по эксплуатации

5.1 Содержание главы

В этой главе вы узнаете, как использовать панель управления ПЧ и запускать общие функции ПЧ.

5.2 Описание панели управления

ПЧ был оснащен светодиодной панелью управления в качестве стандартной части конфигурации. Вы можете использовать панель управления для управления запуском и остановкой, считывания данных о состоянии и установки параметров ПЧ.

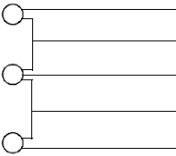

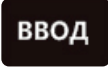



Рис. 5–1 Панель управления

Примечание:

- ✧ Светодиодная панель управления является стандартной деталью для ПЧ. Кроме того, при необходимости может быть предусмотрена жидкокристаллическая панель управления (опция). Жидкокристаллическая панель управления поддерживает несколько языков, функцию копирования параметров и десятистрочный дисплей высокой четкости. Установочный размер ЖК-дисплея совместим со светодиодной панелью управления.
- ✧ Если вам необходимо установить панель управления снаружи (то есть в другом положении, а не на ПЧ), вы можете использовать винты М3 для крепления панели управления или вы можете использовать монтажный кронштейн для установки панели управления. Монтажный кронштейн является дополнительной деталью для 380 В 1,5–30 кВт, но это стандартная деталь для 380 В 37-500 кВт.

No.	Наименование	Описание	
1	Индикатор состояния		<p>Индикатор состояния работы ПЧ. Выкл.: ПЧ остановлен. Мигает: ПЧ автоматически настраивает параметры. Вкл.: ПЧ запущен.</p>
			<p>Индикатор прямого или обратного вращения. Индикатор выключен: ПЧ работает вперед. Индикатор горит: ПЧ работает в обратном направлении.</p>
			<p>Указывает, управляется ли ПЧ с помощью панели управления, клемм или протокол связи. Выкл.: Управление ПЧ осуществляется с помощью панели управления. Мигание: Управление ПЧ осуществляется через клеммы. Вкл.: Управление ПЧ осуществляется с помощью протокола связи.</p>
			<p>Индикатор неисправности; Индикатор горит: в состоянии неисправности Светодиод выключен: в нормальном состоянии Мигающий светодиод: в состоянии предварительной тревоги</p>

No.	Наименование	Описание					
2	Индикатор единицы измерения	Единица измерения, отображаемая в настоящее время					
			Гц	Частота			
			ОБ/МИН	Скорость			
			А	Ток			
			%	Процент			
V	Напряжение						
3	Цифровой дисплей	Пятизначный светодиодный индикатор отображает различные данные мониторинга и коды сигналов тревоги, такие как настройка частоты и выходная частота.					
		Display	Means	Display	Means	Display	Means
		0	0	1	1	2	2
		3	3	4	4	5	5
		6	6	7	7	8	8
		9	9	Я	A	ь	b
		Г	C	д	d	Е	E
		F	F	Х	H	l	l
		L	L	Н	N	н	n
		o	O	P	P	р	r
S	S	t	t	U	U		
u	v	.	.	-	-		
4	Цифровой потенциометр	Используется для регулирования частоты. Для получения более подробной информации см. Описание P08.41.					
5	Клавиши		Клавиша программирования	Нажмите ее, чтобы войти или выйти из меню уровня 1 или удалить параметр.			
			Клавиша подтверждения	Нажмите ее, чтобы войти в меню в каскадном режиме или подтвердить настройку параметра.			
			Клавиша «Вверх»	Нажмите ее, чтобы увеличить данные или переместиться вверх.			

No.	Наименование	Описание		
			Кнопка «Вниз»	Нажмите ее, чтобы уменьшить данные или переместиться вниз.
			Кнопка сдвига вправо	Нажмите ее, чтобы выбрать отображение параметров справа в интерфейсе для ПЧ в остановленном или работающем состоянии или выбрать цифры для изменения во время настройки параметров.
			Кнопка «Пуск»	Нажмите ее, чтобы запустить ПЧ при использовании клавиатуры для управления.
			Кнопка «Стоп/Сброс»	Нажмите ее, чтобы остановить запущенный ПЧ. Функция этого ключа ограничена P07.04. В состоянии аварийной сигнализации эта кнопка может использоваться для сброса в любых режимах управления.
			Многофункциональная кнопка быстрого доступа	Функция определяется P07.02.

5.3 Панель управления

Панель управления ПЧ может отображать параметры остановленного состояния, параметры рабочего состояния, статус редактирования функциональных параметров и статус аварийной сигнализации.

5.3.1 Отображение параметров в состоянии останова

Когда ПЧ находится в остановленном состоянии, на клавиатуре отображаются параметры остановленного состояния. См. Рисунок 5-2.

В остановленном состоянии могут отображаться различные типы параметров. Вы можете

определить, какие параметры отображаются в остановленном состоянии, установив код функции P07.07.

В остановленном состоянии для отображения можно выбрать 15 параметров, включая заданную частоту, напряжение шины, опорное значение PID, значение обратной связи PID, состояние входного терминала, состояние выходного терминала, настройку крутящего момента, ПЛК и текущий шаг многоступенчатой скорости, значение AI1, значение AI2, AI3 значение, частота высокоскоростного импульса HDI, значение подсчета импульсов, значение длины и верхняя предельная частота (Гц вкл.). Вы можете нажать \gg /SHIFT, чтобы сдвинуть выбранные параметры слева направо, или нажать QUICK/JOG (P07.02=2), чтобы сдвинуть выбранные параметры справа налево.

5.3.2 Отображение параметров в состоянии работы

После получения действительной команды запуска ПЧ переходит в рабочее состояние, и на клавиатуре отображаются параметры рабочего состояния с включенным индикатором ЗАПУСКА/НАСТРОЙКИ. Состояние включения/выключения индикатора FWD/REV определяется фактическим направлением движения. См. Рисунок 5-2.

В рабочем состоянии для отображения можно выбрать 25 параметров, включая рабочую частоту, установленную частоту, напряжение шины, выходное напряжение, выходной ток, скорость работы, выходную мощность, выходной крутящий момент, опорное значение PID, значение обратной связи PID, состояние входного терминала, состояние выходного терминала, настройка крутящего момента, значение длины, ПЛК и текущий шаг многоступенчатой скорости, AI1, AI2, AI3, частота высокоскоростного импульсного HDI, процент перегрузки двигателя, процент перегрузки ПЧ, опорное значение ramпы, линейная скорость, входной ток переменного тока и верхняя предельная частота (Гц вкл.). Вы можете определить, какие параметры отображаются в остановленном состоянии, установив функциональные коды P07.05 и P07.06. Вы можете нажать \gg / SHIFT, чтобы сдвинуть выбранные параметры слева направо, или нажать QUICK / JOG, чтобы сдвинуть выбранные параметры справа налево.

5.3.3 Отображение аварийных сигналов неисправности

После обнаружения сигнала неисправности ПЧ немедленно переходит в состояние аварийной сигнализации о неисправности, код неисправности мигает на клавиатуре, и индикатор отключения горит. Вы можете выполнить сброс неисправности с помощью клавиши STOP/RST, управляющих терминалов или команд связи.

Если неисправность сохраняется, постоянно отображается код неисправности.

5.3.4 Редактирование кодов функций

Вы можете нажать клавишу PRG/ESC, чтобы войти в режим редактирования в остановленном, запущенном или аварийном состоянии (если используется пароль пользователя, см. Описание

P07.00). Режим редактирования содержит два уровня меню в следующей последовательности: Группа кодов функций или номер кода функции → Настройка кода функции. Вы можете нажать клавишу DATA/ENT, чтобы войти в интерфейс отображения параметров функции. В интерфейсе отображения параметров функции вы можете нажать клавишу DATA/ENT для сохранения настроек параметров или нажать клавишу PRG/ESC для выхода из интерфейса отображения параметров.

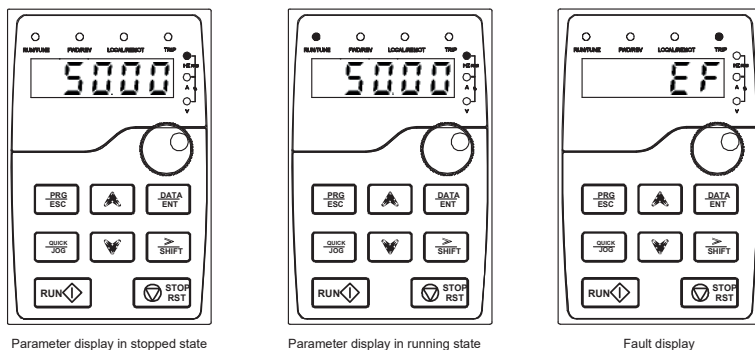


Рис. 5–2 Состояния дисплея

5.4 Порядок работы

Вы можете управлять ПЧ с помощью клавиатуры. Дополнительные сведения об описаниях кодов функций см. в списке кодов функций.

5.4.1 Изменение кодов функций

- ✦ ПЧ предоставляет три уровня меню, включая:
- ✦ Номер группы кода функции (меню уровня 1)
- ✦ Номер кода функции (меню уровня 2)
- ✦ Настройка кода функции (меню уровня 3)

Примечание: При выполнении операций в меню уровня 3 вы можете нажать клавишу PRG/ESC или клавишу DATA/ENT, чтобы вернуться в меню уровня 2. Если вы нажмете клавишу DATA/ENT, сначала установленное значение параметра сохраняется на панели управления, а затем возвращается меню уровня 2, отображающее следующий код функции. Если вы нажмете клавишу PRG/ESC, меню уровня 2 возвращается напрямую, без сохранения заданного значения параметра, и отображается код текущей функции.

Если вы входите в меню уровня 3, но в параметре не мигает цифра, параметр не может быть изменен по любой из следующих причин:

- ✧ Он доступен только для чтения. Параметры, доступные только для чтения, включают фактические параметры обнаружения и параметры текущей записи.
- ✧ Он не может быть изменен в запущенном состоянии и может быть изменен только в остановленном состоянии.

Пример: Измените значение P00.01 с 0 на 1.

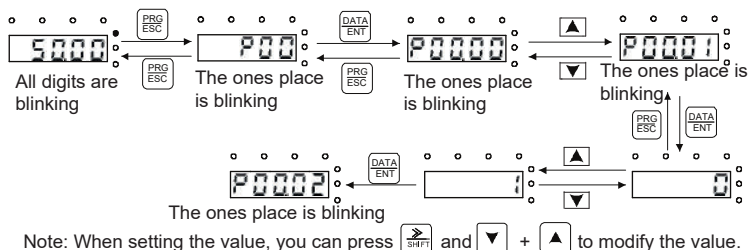


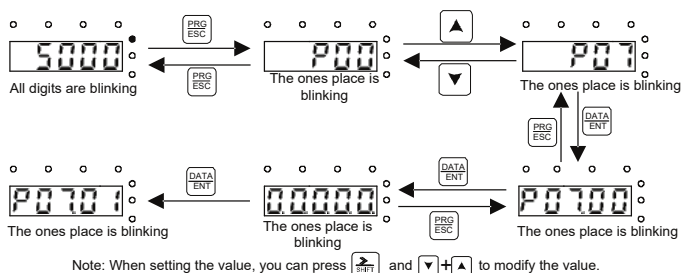
Рис. 5–3 Изменение параметров

5.4.2 Установка пароля для ПЧ

ПЧ обеспечивает функцию защиты паролем пользователя. Когда вы устанавливаете для P07.00 ненулевое значение, это значение является паролем пользователя. Если включена защита паролем, при повторном нажатии клавиши PRG/ESC для входа в интерфейс редактирования кода функции отображается "0.0.0.0.0". Вам необходимо ввести правильный пароль пользователя, чтобы войти в интерфейс.

Чтобы отключить функцию защиты паролем, вам нужно всего лишь установить значение P07.00 равным 0.

После выхода из интерфейса редактирования кода функции функция защиты паролем включается в течение 1 минуты. Если защита паролем включена, при повторном нажатии клавиши PRG/ESC для входа в интерфейс редактирования кода функции отображается "0.0.0.0.0". Вам необходимо ввести правильный пароль пользователя, чтобы войти в интерфейс.



5.4.3 Просмотр состояния ПЧ

ПЧ предоставляет группу P17 для просмотра состояния. Вы можете войти в группу P17 для просмотра.

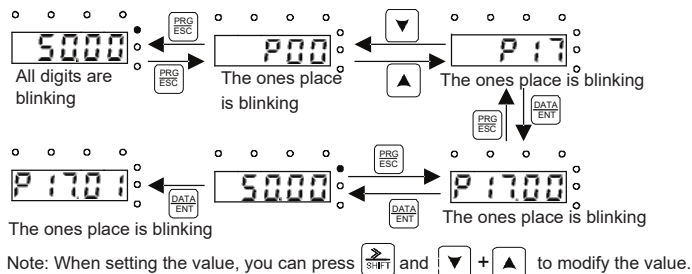


Рис. 5–5 Просмотр параметра

5.5 Описание основных операций

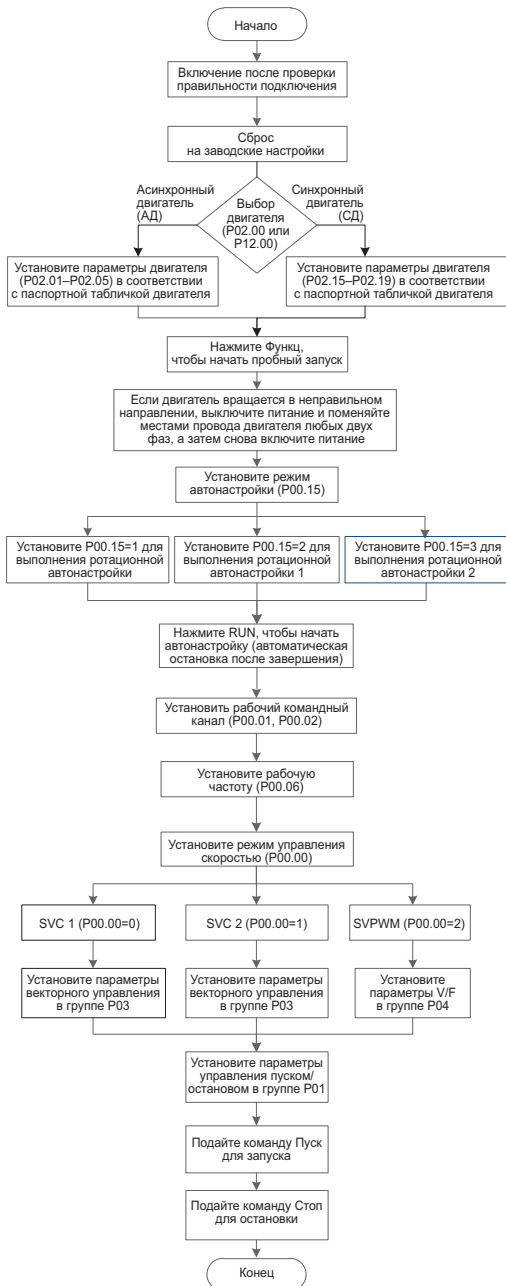
5.5.1 Содержание раздела

В этом разделе представлены функциональные модули внутри ПЧ.

	<ul style="list-style-type: none"> ✧ Убедитесь, что все клеммы надежно подключены. ✧ Убедитесь, что мощность двигателя соответствует мощности ПЧ.
--	---

5.5.2 Единая процедура ввода в эксплуатацию

Общая процедура ввода в эксплуатацию выглядит следующим образом (на примере двигателя 1).



Примечание: Если произошла неисправность, выясните причину неисправности в соответствии с главой 7 Устранение неполадок.

Канал выполняемых команд может быть установлен с помощью команд терминала, кроме P00.01 и P00.02.

Канал выполнения команд (P00.01)	Многофункциональная функция клеммы 36 (Переключите канал команды пуска на панель управления)	Многофункциональная функция клеммы 37 (Переключите канал команды пуска на клеммы)	Многофункциональная функция клеммы 38 (Переключите канал команды пуска на протокол связи)
Панель управления	/	Клеммы	Протокол связи
Клеммы	Панель управления	/	Протокол связи
Протокол связи	Панель управления	Клеммы	/

Примечание: "/" указывает, что этот многофункциональный терминал недействителен при текущем опорном канале.

Список связанных параметров:

Код функции	Наименование	Описание	По умолчанию
P00.00	Режим управления скоростью	0: Режим векторного управления без датчиков (SVC) 0 1: Режим векторного управления без датчиков (SVC) 1 2: Режим управления вектором пространственного напряжения Примечание: Перед использованием режима векторного управления (0 или 1) сначала включите ПЧ для автоматической настройки параметров двигателя.	2
P00.01	Выбор задания команды «Пуск»	0: Панель управления 1: Клеммы 2: Протокол связи	0
P00.02	Команда «Пуск»	0: Modbus	0

Код функции	Наименование	Описание	По умолчанию
	через протоколы связи	1: PROFIBUS/CANopen/DeviceNet 2: Ethernet 3: EtherCAT/PROFINET 4: Программируемая плата расширения 5: Плата беспроводной связи	
P00.15	Автонастройка параметров двигателя	0: Нет операции 1: Поворотная автоматическая настройка 1. Комплексная автоматическая настройка параметров двигателя. Рекомендуется использовать автонастройку вращения, когда требуется высокая точность управления. 2: Статическая автонастройка 1 (комплексная автонастройка); статическая автонастройка 1 используется в тех случаях, когда двигатель не может быть отключен от нагрузки. 3: Статическая автонастройка 2 (частичная автонастройка); когда текущий двигатель является двигателем 1, автоматически настраиваются только P02.06, P02.07 и P02.08; когда текущий двигатель является двигателем 2, автоматически настраиваются только P12.06, P12.07 и P12.08. 4: Поворотная автоматическая настройка 2, которая аналогична поворотной автоматической настройке 1, но действительна только для AMs. 5: Статическая автонастройка 3 (частичная автонастройка), которая действительна только для AM.	0
P00.18	Восстановление параметров функции	0: Нет операции 1: Восстановите значения по умолчанию 2: Очистка записей о неисправностях Примечание: После выполнения выбранной операции код функции автоматически восстанавливается до 0. Восстановление значений по умолчанию может привести к удалению пароля пользователя. Соблюдайте осторожность при	0

Код функции	Наименование	Описание	По умолчанию
		использовании этой функции.	
P02.00	Тип двигателя 1	0: Асинхронный двигатель (AM) 1: Синхронный двигатель (SM)	0
P02.01	Номинальная мощность AM 1	0.1–3000.0 кВт	В зависимости от модели
P02.02	Номинальная частота AM 1	0.01Гц– P00.03 (Макс. выходная частота)	50.00Гц
P02.03	Номинальная скорость AM 1	1–60000 об/мин	В зависимости от модели
P02.04	Номинальное напряжение AM 1	0–1200 В	В зависимости от модели
P02.05	Номинальный ток AM 1	0.8–6000.0 А	В зависимости от модели
P02.15	Номинальная мощность SM 1	0.1–3000.0кВт	В зависимости от модели
P02.16	Номинальная частота SM 1	0.01Гц– P00.03 (Макс. выходная частота)	50.00Гц
P02.17	Число пар полюсов SM 1	1–50	2
P02.18	Номинальное напряжение SM 1	0–1200V	В зависимости от модели
P02.19	Номинальный ток SM 1	0.8–6000.0A	В зависимости от модели
P05.01–P05.06	Выбор функций многофункциональных цифровых входных терминалов (S1–S4 и HDIA)	36: Переключение канала команды «Пуск» на панель управления 37: Переключение канала команды «Пуск» на терминал 38: Переключение канала команды «Пуск» на	

Код функции	Наименование	Описание	По умолчанию
		связь	
P07.01	Копирование параметров	Используется для установки режима копирования параметров. 0: Нет операции 1: Загрузите параметры с локального адреса в панель управления 2: Загрузите параметры (включая параметры двигателя) с панели управления на локальный адрес 3: Загрузите параметры (за исключением группы P02.00) с панели управления на локальный адрес 4: Загрузите параметры (только включая группу P02) с панели управления на локальный адрес. Примечание: После завершения любой операции из 1-4 параметр восстанавливается до 0. Функции загрузки и выгрузки не применимы к группе P29.	0
P07.02	Функции кнопки QUICK/JOG	Диапазон: 0x00–0x27 Единицы: Функция QUICK/JOG 0: Нет функции 1: Толчок 2: Зарезервировано 3: Переключение между прямым и обратным вращением 4: Очистка настройку ВВЕРХ/ ВНИЗ 5: Останов с выбегом 6: Переключение режима работы команды «Пуск» по порядку 7: Резерв Десятки: Резерв	0x01

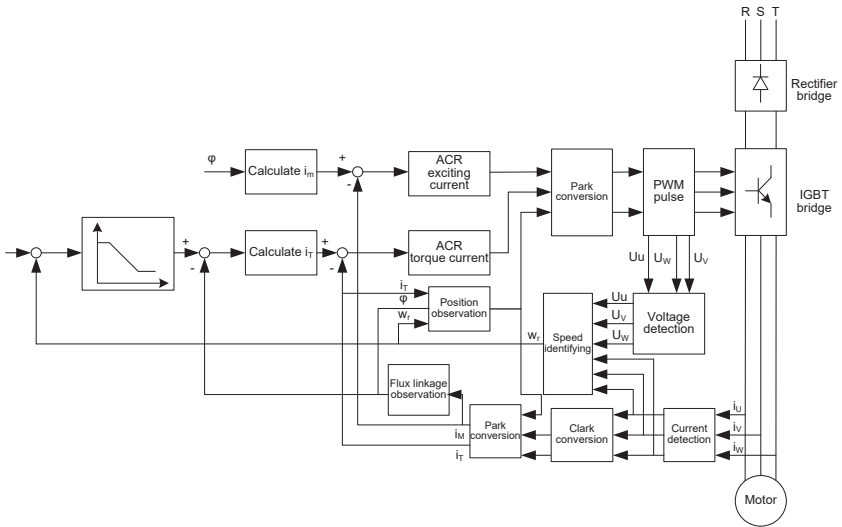
5.5.3 Векторное управление

АМ отличаются высоким порядком, нелинейностью, сильной связью и множеством переменных, что затрудняет управление АМ во время фактического применения. Технология векторного управления решает эту ситуацию следующим образом: измеряет и управляет вектором тока

статора АМ, а затем разлагает вектор тока статора на ток возбуждения (составляющая тока, генерирующая внутреннее магнитное поле) и ток крутящего момента (составляющая тока, генерирующая крутящий момент) на основе принципа ориентации поля и, следовательно, управляет значениями амплитуды и положения фаз двух компонентов (а именно, управляет вектором тока статора АМ) для реализации несвязанного управления током возбуждения и током крутящего момента, таким образом достигается высокопроизводительное регулирование скорости АМ.

Интегрированный с алгоритмом векторного управления без датчиков, ПЧ может управлять как АМ, так и SM с постоянными магнитами. Поскольку основной алгоритм векторного управления основан на точных моделях параметров двигателя, точность параметров двигателя влияет на производительность векторного управления. Рекомендуется ввести точные параметры двигателя и автонастроить параметры двигателя перед выполнением векторного управления.

Поскольку алгоритм векторного управления сложен, соблюдайте осторожность перед изменением параметров функции векторного управления.



Код функции	Наименование	Описание	По умолчанию
P00.00	Режим управления скоростью	0: Режим векторного управления без датчиков (SVC) 0 1: Режим векторного управления без датчиков (SVC) 1	2

Код функции	Наименование	Описание	По умолчанию
	стью	2: Режим управления вектором пространственного напряжения Примечание: Перед использованием режима векторного управления (0 или 1) сначала включите ПЧ для автоматической настройки параметров двигателя.	
P00.15	Автонастройка параметров двигателя	0: Нет операции 1: Поворотная автоматическая настройка 1. Комплексная автоматическая настройка параметров двигателя. Рекомендуется использовать автонастройку вращения, когда требуется высокая точность управления. 2: Статическая автонастройка 1 (комплексная автонастройка); статическая автонастройка 1 используется в тех случаях, когда двигатель не может быть отключен от нагрузки. 3: Статическая автонастройка 2 (частичная автонастройка); когда текущий двигатель является двигателем 1, автоматически настраиваются только P02.06, P02.07 и P02.08; когда текущий двигатель является двигателем 2, автоматически настраиваются только P12.06, P12.07 и P12.08. 4: Поворотная автоматическая настройка 2, которая аналогична поворотной автоматической настройке 1, но действительна только для AMs. 5: Статическая автонастройка 3 (частичная автонастройка), которая действительна только для AM.	0
P02.00	Тип двигателя 1	0: Асинхронный двигатель (AM) 1: Синхронный двигатель (SM)	0
P03.00	Пропорциональное усиление контура скорости 1	0–200.0	20.0
P03.01	Интегральное время контура	0.000–10.000 с	0.200 с

Код функции	Наименование	Описание	По умолчанию
	скорости 1		
P03.02	Переключение частоты в нижней точке	0.00 Гц– P03.05	5.00 Гц
P03.03	Пропорциональное усиление контура скорости 2	0–200.0	20.0
P03.04	Интегральное время контура скорости 2	0.000–10.000 с	0.200 с
P03.05	Переключение частоты верхней точке	P03.02 – P00.03 (Макс. выходная частота)	10.00Гц
P03.06	Выходной фильтр контура скорости	0–8 (что соответствует $0-2^8/10$ мс)	0
P03.07	Коэффициент компенсации скольжения электродвигателя при векторном управлении	50%–200%	100%
P03.08	Коэффициент компенсации проскальзывания при торможении при векторном управлении	50%–200%	100%
P03.09	Коэффициент пропорциональности	0–65535	1000

Код функции	Наименование	Описание	По умолчанию
	токового контура Р		
P03.10	Интегральный коэффициент токового контура I	0–65535	1000
P03.11	Источник задания крутящего момента	1: Панель управления (P03.12) 2: AI1 3: AI2 4: AI3 5: Высокочастотный импульсный вход HDIA 6: Многоскоростной режим 7: Modbus 8: PROFIBUS/CANopen/DeviceNet 9: Ethernet 10: Резерв 11: EtherCAT/PROFINET 12: Программируемая плата расширения 13–17: Резерв 18: Панель управления (для маломощных моделей) Примечание: При выборе 2–6 100% соответствует тройному номинальному току двигателя.	1
P03.12	Задания крутящего момента с панели управления	-300.0%–300.0% (номинального тока двигателя)	50.0%
P03.13	Время фильтрации крутящего момента	0.000–10.000 с	0.010 с
P03.14	Источник задания верхнего предела выходной частоты (вращение вперед), при	0: Панель управления (P03.16) 1: AI1 2: AI2 3: AI3 4: Высокочастотный импульсный вход HDIA 5: Многоскоростной режим	0

Код функции	Наименование	Описание	По умолчанию
	управлении крутящим моментом	6: Modbus 7: PROFIBUS/CANopen/DeviceNet 8: Ethernet 9: Резерв 10: EtherCAT/PROFINET 11: Программируемая плата расширения 12: Резерв Примечание: При выборе 1–5 100% соответствует макс. частоте.	
P03.15	Источник настройки верхнего предела частоты (вращение назад) при управлении крутящим моментом	0: Панель управления (P03.17) 1–11: То же самое, что и для P03.14 Примечание: При выборе 1–5 100% соответствует макс. частоте.	0
P03.16	Предельное значение верхней предела частоты (вращение вперед) при управлении крутящим моментом с помощью панели управления	Диапазон настройки: 0.00 Гц– P00.03 (Макс. выходная частота)	50.00 Гц
P03.17	Предельное значение верхней предела частоты (вращение назад) при управлении крутящим моментом с по-		50.00Гц

Код функции	Наименование	Описание	По умолчанию
	мощью панели управления		
P03.18	Установка источника электродвижущего момента верхнего предела крутящего момента	0: Панель управления (P03.20) 1: AI1 2: AI2 3: AI3 4: Высокочастотный импульсный вход HDIA 5: Modbus 6: PROFIBUS/CANopen/DeviceNet 7: Ethernet 8: Резерв 9: EtherCAT/PROFINET 10: Программируемая плата расширения 11–17: Резерв 18: Панель управления (для маломощных моделей) Примечание: При выборе 1–4 100% соответствует тройному номинальному току двигателя.	0
P03.19	Источник задания верхнего предела тормозного крутящего момента	0: Панель управления (P03.21) 1–10: То же самое, что и для P03.18 Примечание: При выборе 1–4 100% соответствует тройному номинальному току двигателя.	0
P03.20	Задание верхнего предела крутящего момента при вращении с панели управления	0.0–300.0% (of the motor rated current)	180.0%
P03.21	Задание верхнего предела тормозного момента с панели		180.0%

Код функции	Наименование	Описание	По умолчанию
	управления		
P03.22	Коэффициент ослабления потока в области постоянной мощности	0.1–2.0	0.3
P03.23	Минимальная точка ослабления потока в области постоянной мощности	10%–100%	20%
P03.24	Максимальный предел напряжения	0.0–120.0%	100.0%
P03.25	Время предварительного возбуждения	0.000–10.000 с	0.300 с
P03.32	Включение контроля крутящего момента	0: Отключено 1: Включено	0
P03.33	Интегральный коэффициент усиления при ослаблении потока	0–8000	1200
P03.35	Настройка оптимизации управления	0–0x1111 Единицы: Torque command selection 0: Задание момента 1: Задание крутящего момента Десятки: Резерв 0: Резерв 1: Резерв	0x0000

Код функции	Наименование	Описание	По умолчанию
		Сотни: указывает, следует ли использовать интегральное разделение скоростного контура 0: Отключено 1: Включено Тысячи: Резерв 0: Резерв 1: Резерв Диапазон: 0x0000–0x1111	
P03.36	Дифференциальный коэффициент усиления контура скорости	0.00–10.00 с	0.00 с
P03.37	Пропорциональный коэффициент высокочастотного контура тока	В режиме векторного управления с замкнутым контуром (P00.00=3), когда частота ниже порога высокочастотной коммутации токового контура (P03.39), параметры PI текущего контура равны P03.09 и P03.10; и когда частота выше чем порог высокочастотной коммутации токового контура, параметры PI токового контура равны P03.37 и P03.38. P03.37 Диапазон настройки: 0-65535 P03.38 Диапазон настройки: 0-65535 P03.39 Диапазон настройки: 0,0–100,0% (от макс. частота)	1000
P03.38	Интегральный коэффициент высокочастотного контура тока		1000
P03.39	Порог высокочастотного переключения контура тока		100.0%
P17.32	Потокосцепление	0.0–200.0%	0.0%

5.5.4 Режим управления вектором пространственного напряжения

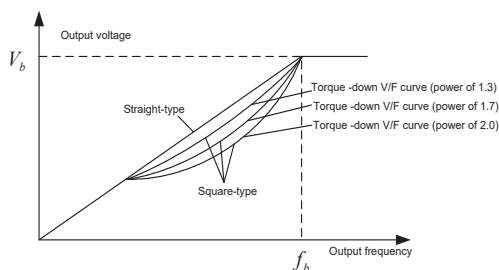
ПЧ также имеет встроенную функцию управления вектором пространственного напряжения. Режим управления вектором пространственного напряжения может использоваться в тех слу-

чаях, когда достаточно средней точности управления. В тех случаях, когда ПЧ необходимо управлять несколькими двигателями, также рекомендуется использовать режим управления вектором напряжения в пространстве.

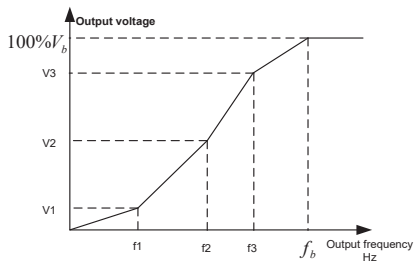
ПЧ обеспечивает несколько видов режимов кривой U/F для удовлетворения различных потребностей в полевых условиях. Вы можете выбрать соответствующую кривую U/F или установить кривую U/F по мере необходимости.

Рекомендации:

- ✧ Для груза с постоянным моментом, такого как конвейерная лента, которая движется по прямой линии, поскольку весь процесс движения требует постоянного момента, рекомендуется использовать прямую кривую U/F.
- ✧ Для нагрузки с уменьшающимся моментом, такой как вентилятор и водяные насосы, поскольку существует зависимость мощности (квадратная или кубическая) между ее фактическим крутящим моментом и скоростью, рекомендуется использовать кривую V /F, соответствующую мощности 1,3, 1,7 или 2,0.



ПЧ также обеспечивает многоточечные U/F кривые. Вы можете изменить кривые U/F, выводимые ПЧ, установив напряжение и частоту трех точек посередине. Вся кривая состоит из пяти точек, начинающихся с (0Гц, 0 В) и заканчивающихся (основная частота двигателя, номинальное напряжение двигателя). Во время настройки следуйте правилу: $0 \leq f_1 \leq f_2 \leq f_3 \leq$ основная частота двигателя и $0 \leq V_1 \leq V_2 \leq V_3 \leq$ Номинальное напряжение двигателя



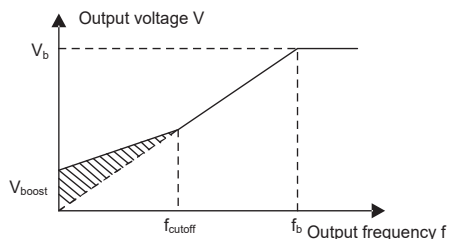
ПЧ предоставляет специальные функциональные коды для режима управления пространственным напряжением. Вы можете улучшить производительность управления пространственным напряжением с помощью настройки.

(1) Повышение крутящего момента

Функция повышения крутящего момента может эффективно компенсировать низкий крутящий момент при регулировании напряжения в пространстве. По умолчанию установлено автоматическое увеличение крутящего момента, которое позволяет ПЧ регулировать значение увеличения крутящего момента в зависимости от фактических условий нагрузки.

Примечание:

- ✧ Увеличение крутящего момента вступает в силу только при частоте отключения увеличения крутящего момента.
- ✧ Если увеличение крутящего момента слишком велико, двигатель может столкнуться с низкочастотной вибрацией или перегрузкой по току. Если возникает такая ситуация, уменьшите значение увеличения крутящего момента.



(2) Усиление компенсации проскальзывания U/F

Управление вектором пространственного напряжения относится к режиму разомкнутого контура. Внезапные изменения нагрузки двигателя приводят к колебаниям частоты вращения двигателя. В случаях, когда необходимо соблюдать строгие требования к скорости, вы можете установить коэффициент компенсации скольжения, чтобы компенсировать изменение скорости, вызванное колебаниями нагрузки, с помощью внутренней регулировки выходного сигнала ПЧ.

Коэффициент усиления компенсации скольжения составляет 0-200%, при котором 100% соответствует номинальной частоте скольжения..

Примечание: Номинальная частота скольжения = (Номинальная синхронная скорость вращения двигателя – Номинальная скорость вращения двигателя) x (Ко-

личество пар полюсов двигателя)/60

(3) Управление колебаниями

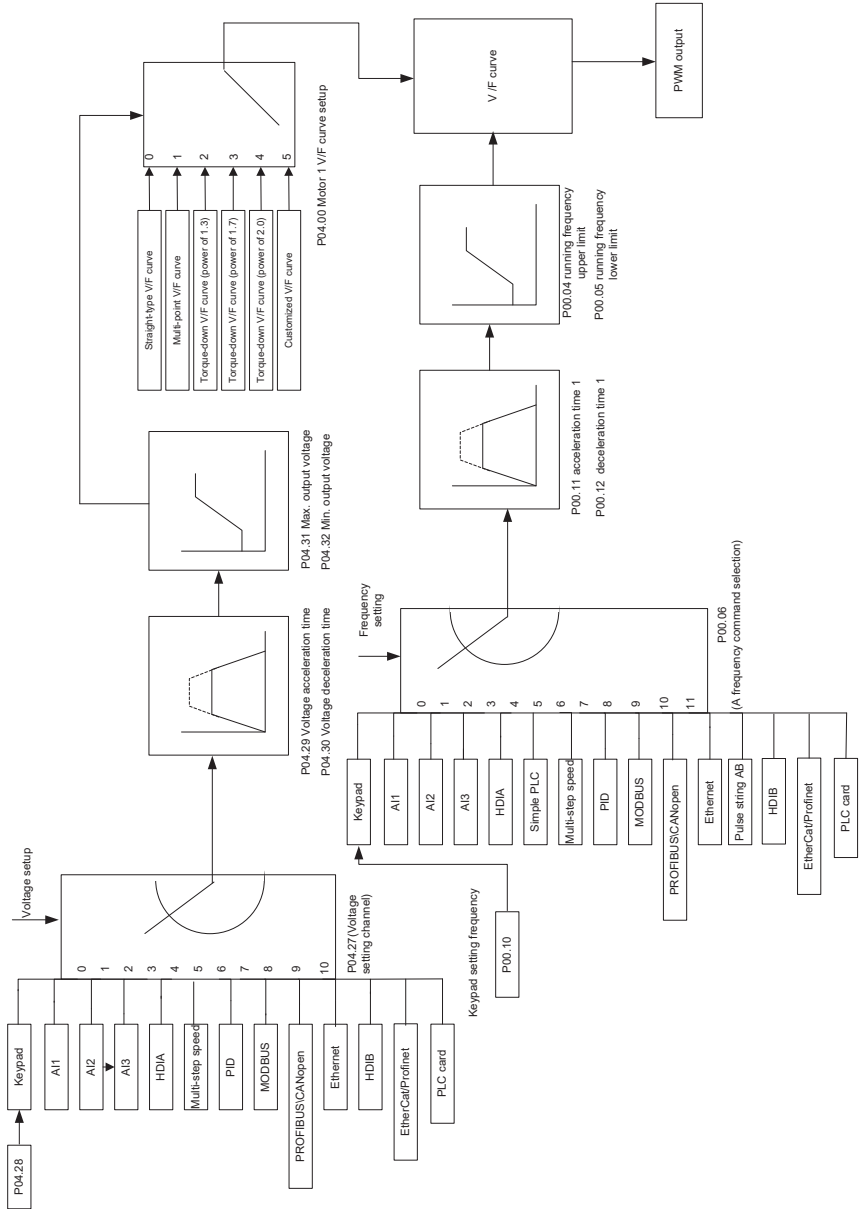
Колебания двигателя часто возникают при управлении вектором пространственного напряжения в приводных устройствах большой мощности. Чтобы решить эту проблему, ПЧ предоставляет два функциональных кода коэффициента колебаний. Вы можете установить коды функций на основе частоты возникновения колебаний.

Примечание: Большее значение указывает на лучший эффект контроля. Однако, если значение слишком велико, выходной ток ПЧ может быть слишком большим.

(4) Управление AM IF

Как правило, режим управления IF действителен для AM. Его можно использовать для отправки SM только при крайне низкой частоте. Следовательно, режим управления IF, описанный в данном руководстве, используется только с AM. Управление IF осуществляется путем выполнения управления с замкнутым контуром на общем выходном токе ПЧ. Выходное напряжение адаптируется к опорному току, и управление разомкнутым контуром выполняется отдельно по частоте напряжения и тока.

Настраиваемая функция U/F кривой (разделение U/F):



При выборе настраиваемой функции кривой V/ F вы можете указать каналы настройки и время ускорения/ замедления напряжения и частоты соответственно, которые в сочетании формируют кривую U/F в реальном времени.

Примечание: Этот тип разделения кривой U/F может применяться в различных источниках питания с переменной частотой. Однако соблюдайте осторожность при настройке параметров, так как неправильные настройки могут привести к повреждению оборудования.

Код функции	Наименование	Описание	По умолчанию
P00.00	Режим управления скоростью	0: Режим векторного управления без датчиков (SVC) 0 1: Режим векторного управления без датчиков (SVC) 1 2: Режим управления вектором пространственного напряжения Примечание: Перед использованием режима векторного управления (0 или 1) сначала включите ПЧ для автоматической настройки параметров двигателя.	2
P00.03	Макс. выходная частота	P00.04 –400.00 Гц	50.00 Гц
P00.04	Верхний предел рабочей частоты	P00.05 – P00.03	50.00 Гц
P00.05	Нижний предел рабочей частоты	0.00 Гц– P00.04	0.00 Гц
P00.11	Время разгона (ACC) 1	0.0–3600.0 с	В зависимости от модели
P00.12	Время торможения (DEC) 1	0.0–3600.0 с	В зависимости от модели
P02.00	Тип двигателя 1	0: Асинхронный двигатель 1: Синхронный двигатель	0
P02.02	Номинальная частота AM 1	0.01Гц– P00.03 (Макс. выходная частота)	50.00Гц
P02.04	Номинальное	0–1200 В	В

Код функции	Наименование	Описание	По умолчанию
	напряжение AM 1		зависимости от модели
P04.00	Настройка кривой U/F двигателя 1	0: Прямая кривая U/F 1: Многоточечная кривая U/F 2: Кривая U/F (мощность 1,3) 3: Кривая U/F (мощность 1,7) 4: Кривая U/F (мощность 2,0) 5: Настраиваемая кривая U/F (U/F разделение)	0
P04.01	Повышение крутящего момента двигателя 1	0.0%: Автоматически 0.1%–10.0%	0.0%
P04.02	Отключение повышения крутящего момента двигателя 1	0.0%–50.0% (номинальная частота двигателя 1)	20.0%
P04.03	Частота U/F точка 1 двигатель 1	0.00Гц– P04.05	0.00Гц
P04.04	Напряжение U/F точка 1 двигатель 1	0.0%–110.0%	0.0%
P04.05	Частота U/F точка 2 двигатель 1	P04.03 – P04.07	0.00Гц
P04.06	Напряжение U/F точка 2 двигатель 1	0.0%–110.0%	0.0%
P04.07	Частота U/F точка 3 двигатель 1	P04.05 – P02.02 or P04.05 – P02.16	0.00Гц
P04.08	Напряжение U/F точка 3 двигатель 1	0.0%–110.0%	0.0%
P04.09	Усиление компенсации скольжения U/F двигателя 1	0.0–200.0%	100.0%
P04.10	Коэффициент контроля низкочастотных вибраций двигателя 1	0–100	10

Код функции	Наименование	Описание	По умолчанию
P04.11	Коэффициент контроля высокочастотных вибраций двигателя 1	0–100	10
P04.12	Порог контроля вибраций двигателя 1	0.00Гц– P00.03 (Макс. выходная частота)	30.00Гц
P04.13	Настройка кривой U/F двигателя 2	0: Прямая кривая U/F 1: Многоточечная кривая U/F 2: Кривая U/F (мощность 1,3) 3: Кривая U/F (мощность 1,7) 4: Кривая U/F (мощность 2,0) 5: Настраиваемая кривая U/F (U/F разделение)	0
P04.14	Повышение крутящего момента двигателя 2	0.0%: Автоматически 0.1%–10.0%	0.0%
P04.15	Отключение повышения крутящего момента двигателя 2	0.0%–50.0% (номинальная частота двигателя 2)	20.0%
P04.16	Частота U/F точка 1 двигатель 2	0.00Гц– P04.18	0.00Гц
P04.17	Напряжение U/F точка 1 двигатель 2	0.0%–110.0%	0.0%
P04.18	Частота U/F точка 2 двигатель 1	P04.16 – P04.20	0.00Гц
P04.19	Напряжение U/F точка 2 двигатель 1	0.0%–110.0%	0.0%
P04.20	Частота U/F точка 3 двигатель 2	P04.18 – P02.02 or P04.18 – P02.16	0.00Гц
P04.21	Напряжение U/F точка 3 двигатель 1	0.0%–110.0%	0.0%
P04.22	Усиление компенсации скольжения U/F двигателя 2	0.0–200.0%	100.0%

Код функции	Наименование	Описание	По умолчанию
P04.23	Коэффициент контроля низкочастотных вибраций двигателя 2	0–100	10
P04.24	Коэффициент контроля высокочастотных вибраций двигателя 2	0–100	10
P04.25	Порог контроля вибраций двигателя 2	0.00Гц– P00.03 (Макс. выходная частота)	30.00Гц
P04.26	Энергосберегающий режим	0: Отключено 1: Автоматический энергосберегающий режим	0
P04.27	Выбор настройки напряжения	0: Панель управления; Выходное напряжение определяется P04.28 . 1: AI1 2: AI2 3: AI3 4: HDIA 5: Многоскоростной режим 6: PID 7: Modbus 8: PROFIBUS/CANopen/DeviceNet 9: Ethernet 10: Резерв 11: EtherCAT/PROFINET 12: Программируемая плата расширения 13: Резерв	0
P04.28	Задание значения напряжения с панели управления	0.0%–100.0% (номинального напряжения двигателя)	100.0%
P04.29	Время увеличения напряжения	0.0–3600.0 с	5.0 с
P04.30	Время снижения напряжения	0.0–3600.0 с	5.0 с

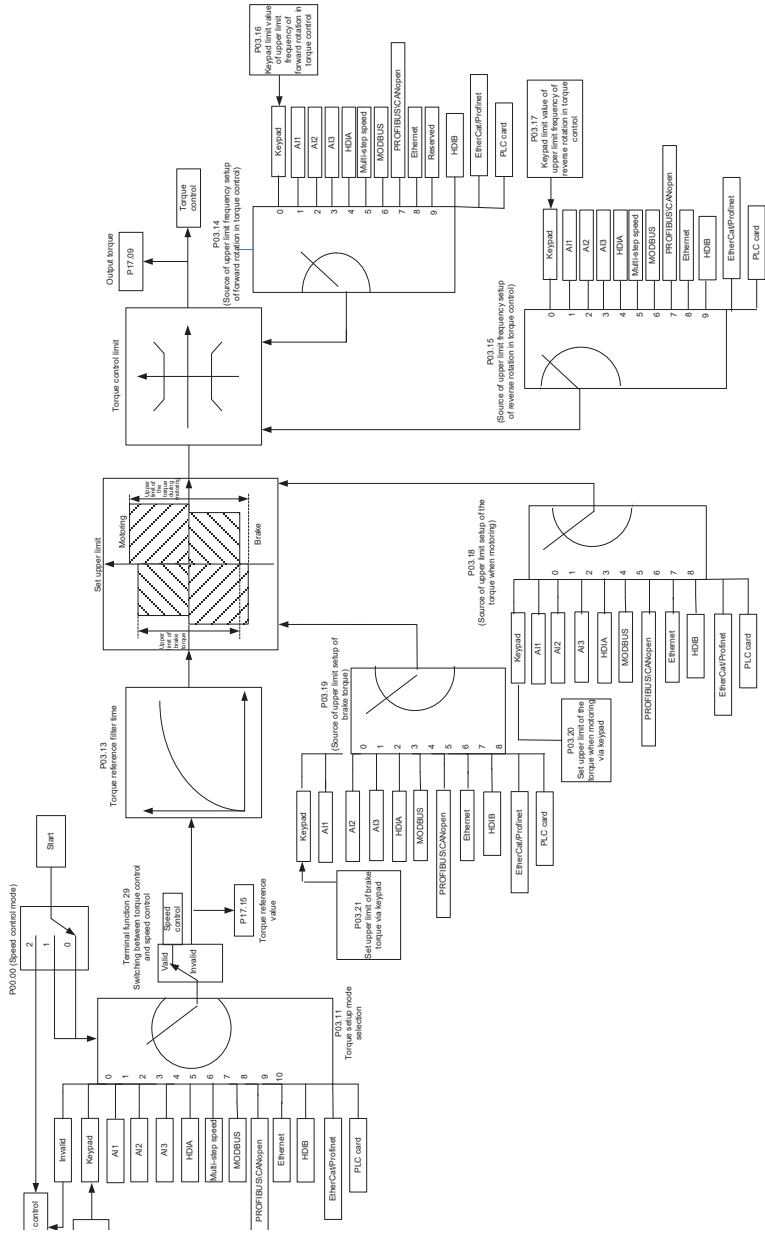
Код функции	Наименование	Описание	По умолчанию
P04.31	Макс. выходное напряжение	P04.32 –100.0% (номинального напряжения двигателя)	100.0%
P04.32	Мин. выходное напряжение	0.0%– P04.31 (номинальное напряжение двигателя)	0.0%
P04.33	Коэффициент ослабления потока в зоне постоянной мощности	1.00–1.30	1.00
P04.34	Входной ток 1 при управлении U/F синхронным двигателем	Когда включен режим управления U/F синхронного двигателя, этот параметр используется для установки реактивного тока двигателя, когда выходная частота ниже частоты, установленной в P04.36. Диапазон настройки: -100,0% - + 100,0% (от номинального тока двигателя)	20.0%
P04.35	Входной ток 2 при управлении U/F синхронным двигателем	Когда включен режим управления U/F синхронного двигателя, этот параметр используется для установки реактивного тока двигателя, когда выходная частота ниже частоты, установленной в P04.36. Диапазон настройки: -100,0% - + 100,0% (от номинального тока двигателя)	10.0%
P04.36	Порог частоты для переключения входного тока при управлении U/F синхронного двигателя	Когда включен режим управления U/F синхронного двигателя, этот параметр используется для установки порога частоты для переключения между входным током 1 и входным током 2. Диапазон настройки: 0,00 Гц – P00,03 (Макс. выходная частота)	50.00Гц
P04.37	Коэффициент пропорциональности замкнутого контура реактивного тока при управлении U/F синхронного двигателя	Когда включен режим управления U/F синхронного двигателя, этот параметр используется для установки коэффициента пропорциональности управления с обратной связью по реактивному току. Диапазон настройки: 0–3000	50

Код функции	Наименование	Описание	По умолчанию
P04.38	Интегральное время реактивного тока в замкнутом контуре синхронного двигателя	Когда режим управления SM VF имеет значение включено, код функции используется для установки интегрального коэффициента управления замкнутым контуром реактивного тока. Диапазон настройки: 0–3000	30
P04.39	Предел выхода реактивного тока в замкнутом контуре синхронного двигателя	Когда включен режим управления VF синхронного двигателя, этот параметр используется для установки предела выхода управления с обратной связью по реактивному току. Более высокое значение указывает на более высокое реактивное напряжение компенсации с обратной связью и более высокую выходную мощность двигателя. Как правило, вам не нужно изменять этот параметр. Диапазон настройки: 0–16000	8000
P04.40	Включить / отключить режим I/F для AM 1	0: Отключено 1: Включено	0
P04.41	Настройка тока в режиме I/F для AM 1	Если для AM 1 используется управление I/F, этот параметр используется для установки выходного тока. Значение в процентах относительно номинального тока двигателя. Диапазон настройки: 0.0–200.0%	120.0%
P04.42	Коэффициент пропорционального усиления в режиме I/F для AM 1	Если для AM 1 используется управление I/F, этот параметр используется для установки коэффициента пропорционального усиления при управлении с обратной связью по выходному току. Диапазон настройки: 0–5000	350
P04.43	Интегральный коэффициент в режиме I/F для AM 1	Если для AM 1 используется управление I/F, этот параметр используется для установки интегрального коэффициента управления замкнутым контуром выходного тока. Диапазон настройки: 0–5000	150

Код функции	Наименование	Описание	По умолчанию
P04.44	Начальная точка частоты для отключения режима I/F для AM 1	0.00–P04.50	10.00Гц
P04.45	Включить / отключить режим I/F для AM 2	0: Отключено 1: Включено	0
P04.46	Настройка тока в режиме I/F для AM 2	Если для AM 2 используется управление I/F, этот параметр используется для установки выходного тока. Значение в процентах относительно номинального тока двигателя. Диапазон настройки: 0.0–200.0%	120.0%
P04.47	Коэффициент пропорционального усиления в режиме I/F для AM 2	Если для AM 2 используется управление I/F, этот параметр используется для установки коэффициента пропорционального усиления при управлении с обратной связью по выходному току. Диапазон настройки: 0–5000	350
P04.48	Интегральный коэффициент в режиме I/F для AM 2	Если для AM 2 используется управление I/F, этот параметр используется для установки интегрального коэффициента управления замкнутым контуром выходного тока. Диапазон настройки: 0–5000	150
P04.49	Начальная точка частоты для отключения режима I/F для AM 2	0.00– P04.51	10.00Гц
P04.50	Конечная точка частоты для отключения режима IF для AM 2	P04.44 – P00.03	25.00Гц
P04.51	Конечная точка частоты для отключения режима IF для AM 2	P04.49 – P00.03	25.00Гц

5.5.5 Управление моментом

ПЧ поддерживает регулирование крутящего момента и скорости. Регулировка скорости направлена на стабилизацию скорости, чтобы поддерживать заданную скорость в соответствии с фактической скоростью движения, при этом максимальная грузоподъемность ограничена пределом крутящего момента. Регулирование крутящего момента направлено на стабилизацию крутящего момента, чтобы поддерживать установленный крутящий момент в соответствии с фактическим выходным крутящим моментом, в то время как выходная частота ограничена верхним и нижним пределами.



Код функции	Наименование	Описание	По умолчанию
P00.00	Режим управления скоростью	0: Режим векторного управления без датчиков (SVC) 0 1: Режим векторного управления без датчиков (SVC) 1 2: Режим управления вектором пространственного напряжения Примечание: Перед использованием режима векторного управления (0 или 1) сначала включите ПЧ для автоматической настройки параметров двигателя.	2
P03.32	Режим управления крутящим моментом	0: Отключено 1: Включено	0
P03.11	Выбор настройки крутящего момента	0: Панель управления (P03.12) 1: Панель управления (P03.12) 2: AI1 3: AI2 4: AI3 5: Высокочастотный импульсный вход HDIA 6: Многоскоростной режим 7: Modbus 8: PROFIBUS/CANopen/DeviceNet 9: Ethernet 10: Резерв 11: EtherCAT/PROFINET 12: Программируемая плата расширения 13–17: Резерв 18: Панель управления (для маломощных моделей) Примечание: При выборе 2–6, 100% соответствует тройному номинальному току двигателя.	0
P03.12	Задание момента с панели	-300.0%–300.0% (номинального тока двигателя)	50.0%

Код функции	Наименование	Описание	По умолчанию
	управления		
P03.13	Время фильтрации крутящего момента	0.000–10.000 с	0.010 с
P03.14	Источник задания верхнего предела частоты при вращении вперед, при управлении крутящим моментом	0: Панель управления (P03.16) 1: AI1 2: AI2 3: AI3 4: Высокочастотный импульсный вход HDIA 5: Многоскоростной режим 6: Modbus 7: PROFIBUS/CANopen/DeviceNet 8: Ethernet 9: Резерв 10: EtherCAT/PROFINET 11: Программируемая плата расширения 12: Резерв Примечание: При выборе 1–5, 100% соответствует макс. частоте.	0
P03.15	Источник задания верхнего предела частоты при обратном вращении, при управлении крутящим моментом	0: Панель управления (P03.17) 1: AI1 2: AI2 3: AI3 4: Высокочастотный импульсный вход HDIA 5: Многоскоростной режим 6: Modbus 7: PROFIBUS/CANopen/DeviceNet 8: Ethernet 9: Резерв 10: EtherCAT/PROFINET 11: Программируемая плата расширения 12: Резерв Примечание: Для установки источников 1–5 100% соответствует макс. частоте.	0

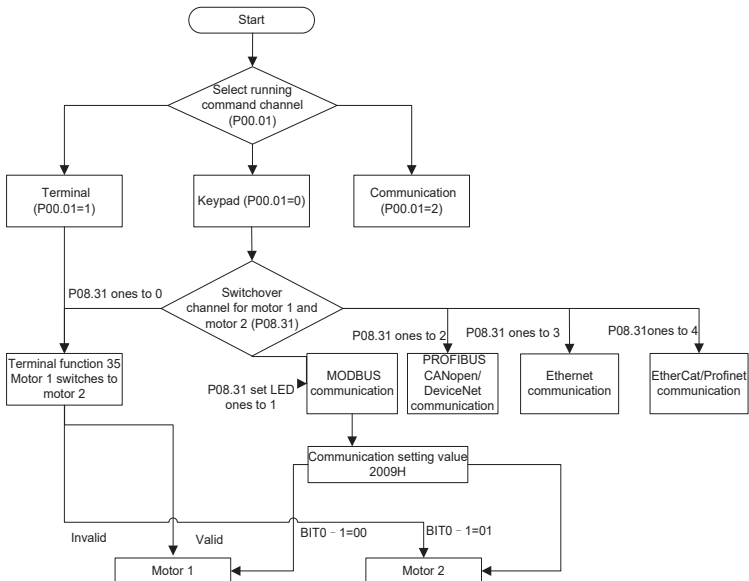
Код функции	Наименование	Описание	По умолчанию
P03.16	Задание верхней предельной частоты с панели управления при вращении вперед, при управлении крутящим моментом	0.00Гц– P00.03 (Макс. выходная частота)	50.00 Гц
P03.17	Задание верхней предельной частоты с панели управления при обратном вращении, при управлении крутящим моментом	0.00Гц– P00.03 (Макс. выходная частота)	50.00 Гц
P03.18	Источник верхнего предела установки крутящего момента при вращении	0: Панель управления (P03.20) 1: AI1 2: AI2 3: AI3 4: Высокочастотный импульсный вход HDIA 5: Modbus 6: PROFIBUS/CANopen/DeviceNet 7: Ethernet 8: Резерв 9: EtherCAT/PROFINET 10: Программируемая плата расширения 11–17: Резерв 18: Панель управления (для маломощных моделей) Примечание: For setting sources 1–4, 100% corresponds to triple the motor rated current.	0

Код функции	Наименование	Описание	По умолчанию
P03.19	Источник настройки верхнего предела момента при торможении	0: Панель управления (P03.21) 1: AI1 2: AI2 3: AI3 4: Высокочастотный импульсный вход HDIA 5: Modbus 6: PROFIBUS/CANopen/DeviceNet 7: Ethernet 8: Резерв 9: EtherCAT/PROFINET 10: Программируемая плата расширения 11–17: Резерв 18: Панель управления (для маломощных моделей) Примечание: При выборе 1-10, 100% соответствуют номинальному току двигателя	0
P03.20	Задание верхнего предела крутящего момента при вращении с панели управления	0.0–300.0% (номинального тока двигателя)	180.0%
P03.21	Задание верхнего предела крутящего момента при торможении с панели управления	0.0–300.0% (номинального тока двигателя)	180.0%
P17.09	Выходной момент	-250.0–250.0%	0.0%
P17.15	Задание крутящего момента	-300.0–300.0% ((номинального тока двигателя)	20.0%

5.5.6 Параметры двигателя

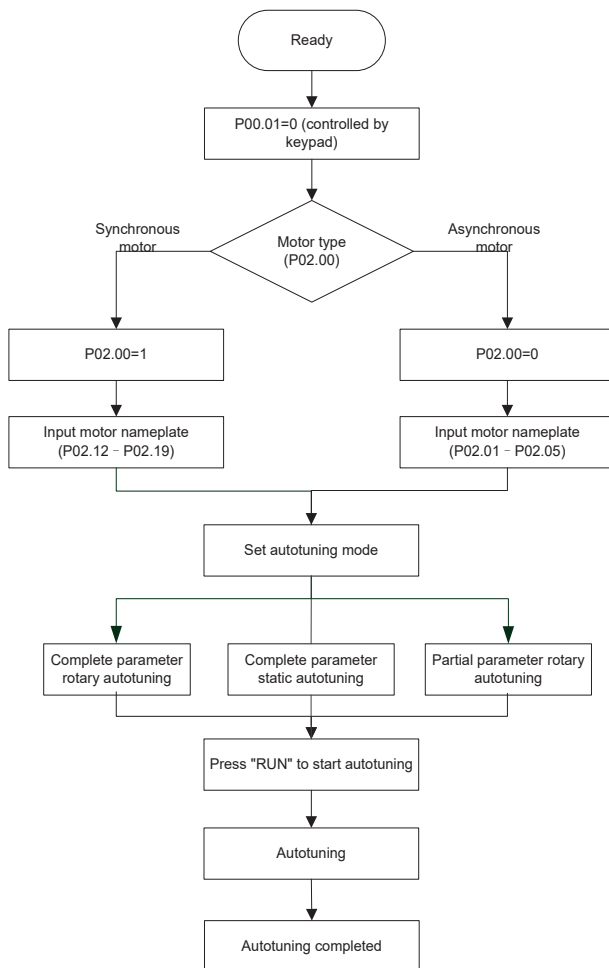
	<ul style="list-style-type: none"> ✧ Перед автонстрайкой проверьте условия безопасности, связанные с двигателем и нагрузкой, так как это может привести к травме из-за внезапного пуска двигателя во время автонстрайки. ✧ Несмотря на то, что двигатель не работает во время статической автонстрайки, двигатель остается неподвижным и получает питание, не прикасайтесь к двигателю во время автонстрайки; в противном случае возможно поражение электрическим током.
	<ul style="list-style-type: none"> ✧ Если двигатель был подключен к нагрузке, не выполняйте автонстрайку с вращением; в противном случае может произойти неправильная работа или повреждение ПЧ. Если автонстрайка с вращением выполняется на двигателе, подключенном к нагрузке, могут возникнуть неправильные параметры двигателя и неправильные действия двигателя. Отключите нагрузку, чтобы выполнить автонстрайку с вращением..

ПЧ может управлять как AM, так и SM, и он поддерживает два набора параметров двигателя, которые могут переключаться с помощью многофункциональных цифровых входных терминалов или режимов связи.



Эффективность управления ПЧ основана на точных моделях двигателей. Поэтому вам необ-

ходимо выполнить автоматическую настройку параметров двигателя перед первым запуском двигателя (в качестве примера возьмем двигатель 1).



Примечание:

- ✧ Параметры двигателя должны быть установлены правильно в соответствии с заводской табличкой двигателя.
- ✧ Если во время автоматической настройки двигателя выбран режим автоматической

настройки вращения, отсоедините двигатель от нагрузки, чтобы перевести двигатель в статическое состояние без нагрузки. В противном случае результаты автоматической настройки параметров двигателя могут быть неверными. Кроме того, P02.06–P02.10 автоматически настраиваются для AM, а P02.20–P02.23 автоматически настраиваются для SMS.

- ✧ Если для автоматической настройки двигателя выбрана статическая автонастройка, нет необходимости отключать двигатель от нагрузки, но это может повлиять на производительность управления, поскольку только часть параметров двигателя была настроена автоматически. Кроме того, P02.06–P02.10 автоматически настраиваются для AM, а P02.20–P02.22 автоматически настраиваются для SM. P02.23 может быть получен путем вычисления.
- ✧ Автонастройка двигателя может быть выполнена только на текущем двигателе. Если вам необходимо выполнить автоматическую настройку на другом двигателе, переключите двигатель, выбрав канал переключения двигателя 1 и двигателя 2, установив единицы измерения на стр.08.31.

Список параметров:

Код функции	Наименование	Описание	По умолчанию
P00.01	Выбор задания Команды «Пуск»	0: Панель управления 1: Клеммы 2: Протокол связи	0
P00.15	Автонастройка параметров двигателя	0: Нет 1: Автонастройка с вращением; проводится полная автонастройка параметров двигателя; Автонастройка с вращением используется в случаях, когда требуется высокая точность управления; 2: Статическая автонастройка 1 (комплексная автонастройка); Статическая автонастройка 1 используется в тех случаях, когда двигатель не может быть отключен от нагрузки; 3: Статическая автонастройка 2 (частичная автонастройка); когда текущий двигатель является двигателем 1, только P02.06, P02.07 и P02.08 будут автоматически	0

Код функции	Наименование	Описание	По умолчанию
		настроены; когда текущий двигатель является двигателем 2, только P12.06, P12.07 и P12.08 будут автоматически настроены. 4: Автоматическая настройка с вращением 2, которая аналогична автоматической настройке с вращением 1, но действительна только для АМ. 5: Статическая автонастройка 3 (частичная автонастройка), которая действительна только для АМ.	
P02.00	Тип двигателя 1	0: Асинхронный двигатель 1: Синхронный двигатель	0
P02.01	Номинальная мощность АМ 1	0.1–3000.0кВт	В зависимости от модели
P02.02	Номинальная частота АМ 1	0.01Гц– P00.03 (Макс. выходная частота)	50.00Гц
P02.03	Номинальная скорость АМ 1	1–60000об/мин	В зависимости от модели
P02.04	Номинальное напряжение АМ 1	0–1200V	В зависимости от модели
P02.05	Номинальный ток АМ 1	0.8–6000.0A	В зависимости от модели
P02.06	Сопротивление статора АМ 1	0.001–65.535Ω	В зависимости от модели
P02.07	Сопротивление ротора АМ 1	0.001–65.535Ω	В зависимости от модели
P02.08	Индуктивность АМ 1	0.1–6553.5mH	В зависимости

Код функции	Наименование	Описание	По умолчанию
			от модели
P02.09	Взаимная индуктивность AM 1	0.1–6553.5mH	В зависимости от модели
P02.10	Ток холостого хода AM 1	0.1–6553.5A	В зависимости от модели
P02.15	Номинальная мощность SM 1	0.1–3000.0кВт	В зависимости от модели
P02.16	Номинальная частота SM 1	0.01Гц– P00.03 (Макс. выходная частота)	50.00Гц
P02.17	Количество пар полюсов SM 1	1–50	2
P02.18	Номинальное напряжение SM 1	0–1200V	В зависимости от модели
P02.19	Номинальный ток SM 1	0.8–6000.0A	В зависимости от модели
P02.20	Сопротивление статора SM 1	0.001–65.535Ω	В зависимости от модели
P02.21	Индуктивность прямой оси SM 1	0.01–655.35mH	В зависимости от модели
P02.22	Квадратурно-осевая индуктивность SM 1	0.01–655.35mH	В зависимости от модели
P02.23	Константа контр-ЭДС SM 1	0–10000	300
P05.01– P05.06	Выбор функций многофункциональных цифровых входных	35: Switch from motor 1 to motor 2	

Код функции	Наименование	Описание	По умолчанию
	клемм (S1–S4 и HDIA)		
P08.31	Переключение между двигателем 1 и двигателем 2	0x00–0x14 Единицы: Канал переключения 0: Клеммы 1: Modbus 2: PROFIBUS/CANopen/DeviceNet 3: Ethernet 4: EtherCAT/PROFINET Десятки: указывает, следует ли переключать Включено во время выполнения 0: Отключено 1: Включено	00
P12.00	Тип двигателя 2	0: Асинхронный двигатель 1: Синхронный двигатель	0
P12.01	Номинальная мощность AM 2	0.1–3000.0кВт	В зависимости от модели
P12.02	Номинальная частота AM 2	0.01Гц– P00.03 (Макс. выходная частота)	50.00Гц
P12.03	Номинальная скорость AM 2	1–60000об/мин	В зависимости от модели
P12.04	Номинальное напряжение AM 2	0–1200V	В зависимости от модели
P12.05	Номинальный ток AM 2	0.8–6000.0A	В зависимости от модели
P12.06	Сопротивление статора AM 2	0.001–65.535Ω	В зависимости от модели
P12.07	Сопротивление ротора AM 2	0.001–65.535Ω	В зависимости от модели

Код функции	Наименование	Описание	По умолчанию
P12.08	Индуктивность AM 2	0.1–6553.5mH	В зависимости от модели
P12.09	Взаимная индуктивность AM 2	0.1–6553.5mH	В зависимости от модели
P12.10	Ток холостого хода AM 2	0.1–6553.5A	В зависимости от модели
P12.15	Номинальная мощность SM 2	0.1–3000.0кВт	В зависимости от модели
P12.16	Номинальная частота SM 2	0.01Гц– P00.03 (Макс. выходная частота)	50.00Гц
P12.17	Количество пар полюсов SM 2	1–50	2
P12.18	Номинальное напряжение SM 2	0–1200V	В зависимости от модели
P12.19	Номинальный ток SM 2	0.8–6000.0A	В зависимости от модели
P12.20	Сопротивление статора SM 2	0.001–65.535Ω	В зависимости от модели
P12.21	Индуктивность прямой оси SM 2	0.01–655.35mH	В зависимости от модели
P12.22	Квадратурно-осевая индуктивность SM 2	0.01–655.35mH	В зависимости от модели
P12.23	Константа контр-ЭДС SM 2	0–10000	300

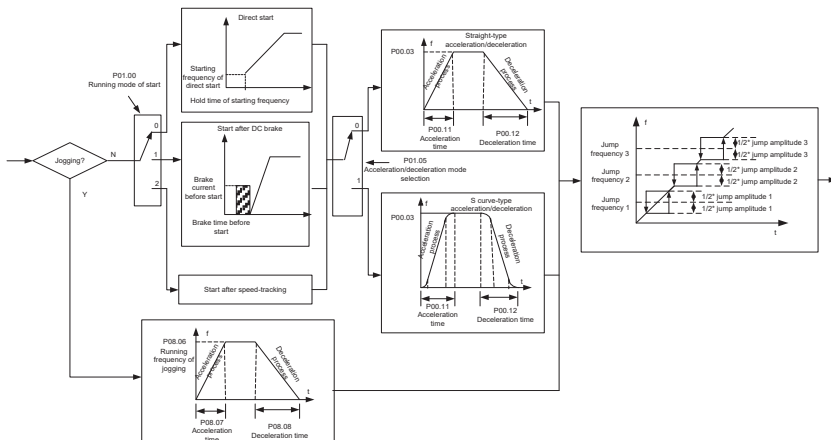
5.5.7 Управление «Пуск/Стоп»

Управление пуском / остановом ПЧ разделено на три состояния: запуск после запуска команды при включении питания; запуск после перезапуска при отключении питания эффективен; запуск после автоматического сброса ошибки. Описание этих трех состояний управления пуском / остановом представлено ниже.

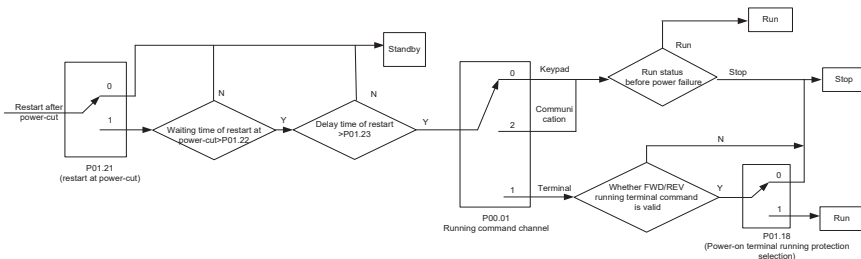
Для ПЧ существует три режима запуска: запуск с начальной частотой, запуск после торможения постоянным током и запуск после отслеживания скорости. Пользователи могут выбрать правильный режим запуска в зависимости от полевых условий.

Для нагрузки с большой инерцией, особенно в случаях, когда может произойти реверсирование, пользователи могут выбрать запуск после торможения постоянным током или запуск после ускорения.

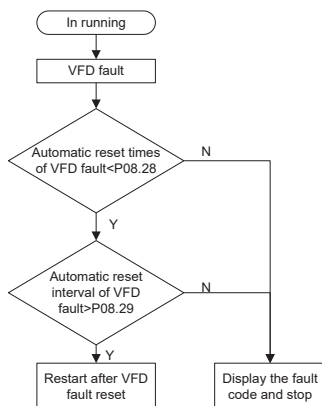
Примечание: Рекомендуется управлять синхронными двигателями в режиме прямого пуска



1. Логическая схема для запуска после перезапуска при отключении питания



2. Логическая схема запуска после автоматического сброса неисправности



Список связанных параметров:

Код функции	Наименование	Описание	По умолчанию
P00.01	Выбор задания команды	0: Панель управления 1: Клеммы 2: Протокол связи	0
P00.11	Время разгона (ACC) 1	0.0–3600.0 с	В зависимости от модели
P00.12	Время торможения (DEC) 1	0.0–3600.0 с	В зависимости от модели
P01.00	Режим «Пуск»	0: Прямой запуск 1: Запуск после торможения постоянным током 2: Перезапуск отслеживания скорости 1 Примечание: В SVC 0 отслеживание скорости не может быть выбрано, значение P01.00 может быть 0 или 1.	0
P01.01	Стартовая частота при прямом пуске	0.00–50.00Гц	0.50Гц

Код функции	Наименование	Описание	По умолчанию
P01.02	Время удержания стартовой частоты	0.0–50.0 с	0.0 с
P01.03	Ток торможения постоянным током перед запуском	0.0–100.0%	0.0%
P01.04	Время торможения постоянным током перед запуском	0.00–50.00 с	0.00 с
P01.05	Режим разгона/торможения (ACC/DEC)	0: Линейное 1: Кривая S Примечание: Если выбран режим 1, задайте P01.06 , P01.07 , P01.27 и P01.28	0
P01.08	Режим останова	0: Останов с замедлением 1: Останов с выбегом	0
P01.09	Стартовая частота торможения постоянным током после останова	0.00Гц– P00.03 (Макс. выходная частота)	0.00Гц
P01.10	Время ожидания торможения постоянным током после останова	0.00–50.00 с	0.00 с
P01.11	Постоянный тормозной ток при останове	0.0–100.0%	0.0%
P01.12	Время торможения постоянным током	0.00–50.00 с	0.00 с
P01.13	Задержка переключения вперед–назад (FWD/REV)	0.0–3600.0 с	0.0 с
P01.14	Переключение между вперед–назад (FWD/REV)	0: Переключение после нулевой частоты 1: Переключение после начальной частоты 2: Переключение после прохождения скорости останова и задержки	0
P01.15	Скорость при останове	0.00–100.00Гц	0.50 Гц
P01.16	Режим определения скорости при останове	0: Установить значение скорости (единственный режим обнаружения действителен в режиме SVPWM) 1: Значение обнаружения скорости	1
P01.18	Проверка состояния клемм	0: Управление от клемм недопустимо.	0

Код функции	Наименование	Описание	По умолчанию
	при включении питания	ПЧ не будет включен, система сохраняет защиту до выключения питания и повторно-го включения. 1: Управление от клемм I/O. ПЧ будет включен автоматически, после инициализации, если подана команда на включение	
P01.19	Выбор действия, когда рабочая частота ниже нижнего предела (нижний предел должен быть больше 0)	0: Работа на нижней предельной частоте 1: Стоп 2: Сон	0
P01.20	Время задержки выхода из спящего режима	0.0–3600.0 с (действительно, когда P01.19 равен 2)	0.0 с
P01.21	Перезапуск после отключения питания	0: Отключено 1: Включено	0
P01.22	Время ожидания перезапуска после отключения питания	0.0–3600.0 с (действительно, когда P01.21 равен 1)	1.0 с
P01.23	Время задержки пуска	0.0–60.0 с	0.0 с
P01.24	Время задержки останова	0.0–100.0 с	0.0 с
P01.25	Выбор выхода 0 Гц в разомкнутом контуре	0: Нет выходного напряжения 1: С выходным напряжением 2: Выход по постоянному тормозному току при останове	0
P01.26	Время замедления при аварийном останове	0.0–60.0 с	2.0 с
P01.27	Время пуска участка замедления S-кривая	0.0–50.0 с	0.1 с
P01.28	Время окончания участка S-кривой замедления	0.0–50.0 с	0.1 с
P01.29	Ток короткого замыкания	0.0–150.0% (номинального тока ПЧ)	0.0%
P01.30	Время удержания при коротком замыкании при пуске	0.00–50.00 с	0.00 с
P01.31	Время удержания тормоза при коротком замыкании	0.00–50.00 с	0.00 с

Код функции	Наименование	Описание	По умолчанию
	при останове		
P01.32	Время задержки при толчке	0–10.000 с	0.300 с
P01.33	Начальная частота торможения для остановки притолчке	0–P00.03	0.00Гц
P01.34	Задержка сна	0–3600.0 с	0.0 с
P05.01 – P05.06	Выбор функций цифровых входов	1: Вперед 2: Реверс (обратное вращение) 4: Вперед – толчковый режим 5: Реверс – толчковый режим 6: Останов с выбегом 7: Сброс ошибки 8: Пауза в работе 21: Выбор времени разгона / торможения (ACC/DEC) 1 22: Выбор времени разгона / торможения (ACC/DEC) 2 30: Разгон / торможение (ACC/DEC) отключено	
P08.00	Время разгона ACC 2	0.0–3600.0 с	В зависимости от модели
P08.01	Время торможения DEC 2	0.0–3600.0 с	В зависимости от модели
P08.02	Время разгона ACC 3	0.0–3600.0 с	В зависимости от модели
P08.03	Время торможения DEC 3	0.0–3600.0 с	В зависимости от модели
P08.04	Время разгона ACC 4	0.0–3600.0 с	В зависимости от модели
P08.05	Время торможения DEC 4	0.0–3600.0 с	В зависимости от модели

Код функции	Наименование	Описание	По умолчанию
			от модели
P08.06	Частота при толчковом режиме	0.00Гц– P00.03 (Макс. выходная частота)	5.00Гц
P08.07	Время разгона ACC при толчковом режиме	0.0–3600.0 с	В зависимости от модели
P08.08	Время торможения DEC притолчковом режиме	0.0–3600.0 с	В зависимости от модели
P08.19	Частота переключения времени разгона / торможения ACC/DEC	0.00– P00.03 (Макс. выходная частота) 0.00Гц: Без переключения Если частота выполнения больше P08.19 , переключение на ACC/DEC время 2.	0
P08.21	Опорная частота времени разгона / торможения ACC/DEC	0: Максимальная выходная частота 1: Заданная частота 2: 100 Гц Примечание: Действует только для прямого времени разгона / торможения ACC / DEC	0
P08.28	Количество автоматических сбросов неисправностей	0–10	0
P08.29	Интервал автоматического сброса неисправностей	0.1–3600.0 с	1.0 с

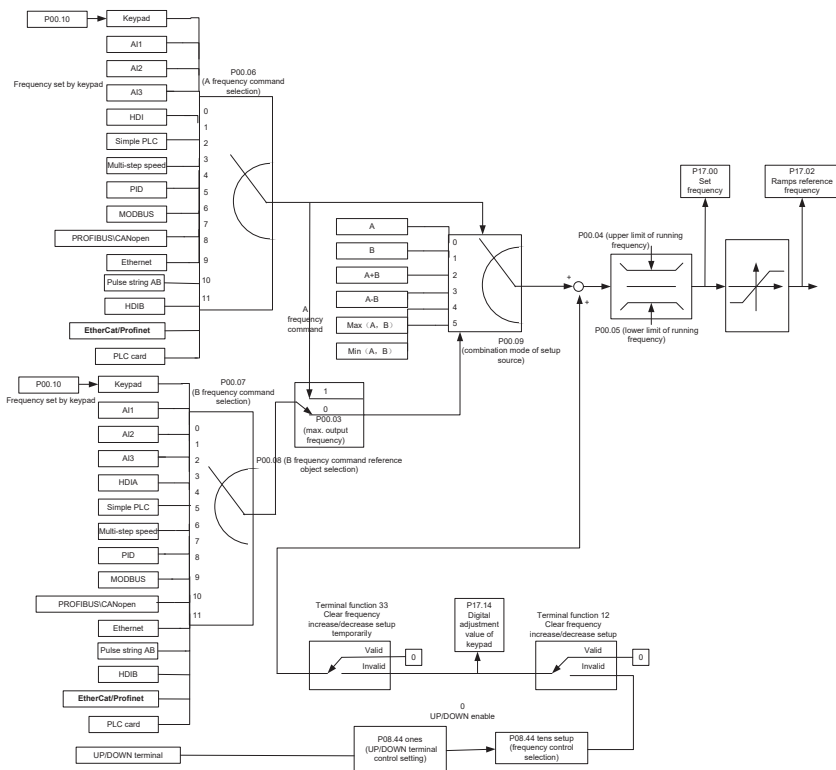
5.5.8 Задание частоты

ПЧ поддерживает несколько видов режимов опорной частоты, которые можно разделить на два типа: основной опорный канал и вспомогательный опорный канал.

Существует два основных опорных канала, а именно частотный опорный канал А и частотный опорный канал В. Эти два канала поддерживают простую арифметическую операцию между собой, и их можно переключать динамически, устанавливая multifunctional terminals.

Существует один режим ввода для вспомогательного опорного канала, а именно вход переключателя терминала ВВЕРХ / ВНИЗ. Задав коды функций, вы можете выбрать соответствующую эталонную модель и влияние, оказываемое этим эталонным режимом на опорную частоту ПЧ.

Фактическая ссылка ПЧ состоит из основного опорного канала и вспомогательного опорного канала.

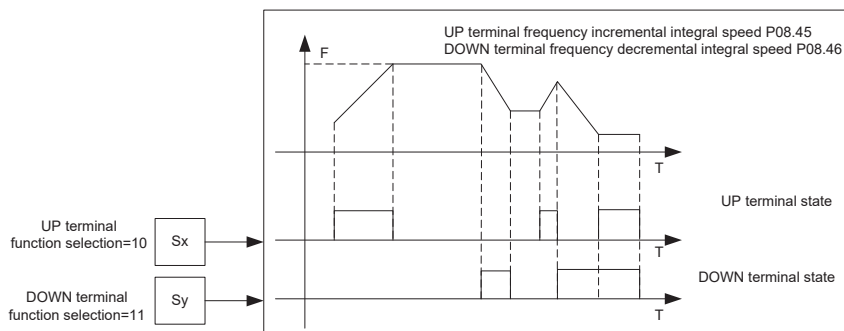


ПЧ поддерживает переключение между различными опорными каналами, и правила переключения каналов показаны следующим образом.

Источник задания частоты P00.09	Многофункциональная клемма 13 Канал А переключается на канал В	Многофункциональная клемма 14 Комбинированные переключения установки на канал А	Многофункциональная клемма 15 Комбинированные переключения установки на канал В
A	B	/	/
B	A	/	/
A+B	/	A	B
A-B	/	A	B
Max(A, B)	/	A	B
Min(A, B)	/	A	B

Примечание: "/" указывает, что клемма не действительна для данной комбинации.

При настройке вспомогательной частоты внутри ПЧ с помощью многофункционального терминала ВВЕРХ (10) и ВНИЗ (11) вы можете быстро увеличивать / уменьшать частоту, установив P08.45 (скорость увеличения частоты терминала) и P08.46 (скорость уменьшения частоты терминала)..



Список связанных параметров:

Код функции	Наименование	Описание	По умолчанию
P00.03	Макс. выходная частота	P00.04 –400.00Гц	50.00Гц
P00.04	Верхний предел выходной частоты	P00.05 – P00.03	50.00Гц
P00.05	Нижний предел выходной	0.00Гц– P00.04	0.00Гц

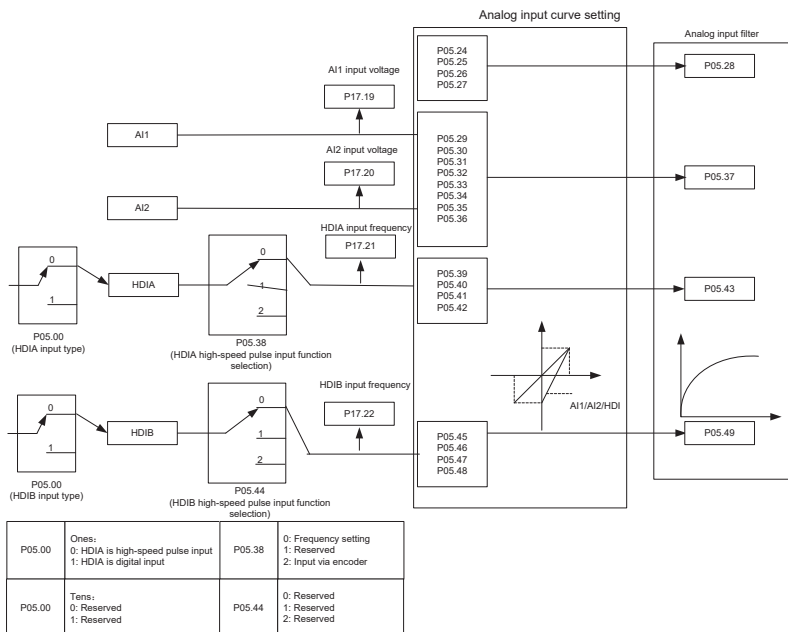
Код функции	Наименование	Описание	По умолчанию
	частоты		
P00.06	A – выбор задания частоты	0: Панель управления	0
P00.07	B – выбор задания частоты	1: AI1 2: AI2 3: AI3 4: Высокочастотный импульсный вход HDIA 5: ПЛК 6: Многоскоростной режим 7: PID 8: Modbus 9: PROFIBUS/CANopen/DeviceNet 10: Ethernet 11: Резерв 12: Импульсные выходы AB (энкодер) 13: EtherCAT/PROFINET 14: Программируемая плата расширения 15: Резерв	15
P00.08	Частота B – выбор задания	0: Макс. выходная частота 1: Команда частоты A	0
P00.09	Сочетание типа и задания частоты	0: A 1: B 2: (A+B) 3: (A-B) 4: Max(A, B) 5: Min(A, B)	0
P05.01 – P05.06	Функции многофункциональных цифровых входов, клеммы(S1–S4, HDIA)	10: Увеличение частоты (UP) 11: Уменьшение частоты (DOWN) 12: Очистить настройку увеличения / уменьшения частоты 13: Переключение между настройкой A и настройкой B 14: Переключение между настройкой комбинации и настройкой A	

Код функции	Наименование	Описание	По умолчанию
		15: Переключение между настройкой комбинации и настройкой В	
P08.42	Панель управления - настройка цифрового управления	<p>0x0000–0x1223</p> <p>LED Единицы:</p> <p>0: Для управления можно использовать как клавишу \wedge/v, так и цифровой потенциометр.</p> <p>1: Для управления можно использовать только клавишу \wedge/v.</p> <p>2: Для управления можно использовать только цифровой потенциометр.</p> <p>3: Ни клавиша \neq, ни цифровой потенциометр не могут использоваться для управления.</p> <p>Десятки: Выбор регулятора частоты</p> <p>0: Действителен только тогда, когда P00.06=0 или P00.07=0</p> <p>1: Действует для всех методов настройки частоты</p> <p>2: Недопустимо для многоскоростного режима, когда приоритет имеет многоскоростной режим.</p> <p>LED Сотни: Выбор действия для остановки</p> <p>0: Настройка действительна.</p> <p>1: Действителен во время работы, очищается после остановки</p> <p>2: Действителен во время выполнения, очищается после получения команды остановки.</p> <p>LED Тысячи: Указывает, следует ли активировать интегральную функцию с помощью клавиши \wedge/v и цифрового потенциометра.</p> <p>0: Интегральная функция отключена</p>	0x0000

Код функции	Наименование	Описание	По умолчанию
		1: Интегральная функция включено	
P08.43	Встроенный цифровой потенциометр панели управления	0.01–10.00 с	0.10 с
P08.44	Настройка управления клеммами ВВЕРХ/ВНИЗ	<p>0x000–0x221</p> <p>Единицы: Выбор настройки частоты 0: Настройка, выполненная с помощью UP/DOWN, действительна. 1: Настройка, выполненная с помощью UP/DOWN, недопустима.</p> <p>Десятки: Выбор частотного регулятора 0: Действителен только тогда, когда P00.06=0 или P00.07=0 1: Действует для всех методов настройки частоты 2: Недопустимо для многоскоростного режима, когда приоритет имеет многоскоростной режим.</p> <p>Сотни: Выбор действия для остановки 0: Настройка действительна. 1: Действителен во время работы, очищается после остановки 2: Действителен во время выполнения, очищается после получения команды остановки.</p>	0x000
P08.45	Скорость изменения приращения частоты клеммы UP	0.01–50.00 Гц/с	0.50 Гц/с
P08.46	Скорость изменения приращения частоты клеммы DOWN	0.01–50.00 Гц/с	0.50 Гц/с
P17.00	Заданная частота	0.00Гц– P00.03 (Макс. выходная частота)	0.00Гц
P17.02	Рампа опорной частоты	0.00Гц– P00.03 (Макс. выходная частота)	0.00Гц
P17.14	Значение цифровой коррективы	0.00Гц– P00.03	0.00Гц

5.5.9 Аналоговый вход

ПЧ имеет две аналоговые входные клеммы AI1 и AI2 и одну клемму высокоскоростного импульсного ввода. AI1 поддерживает 0(2)–10 В /0(4)–20 мА. Использует ли AI1 ввод напряжения или ввод тока, можно установить с помощью P05.50, и если тип ввода - токовый, необходимо замкнуть AI-I на плате управления. AI2 поддерживает -10–10В. Каждый входной сигнал может быть отфильтрован отдельно, и соответствующая опорная кривая может быть установлена путем настройки опорной кривой на максимальное значение. значение и мин. ценность.



Список связанных параметров:

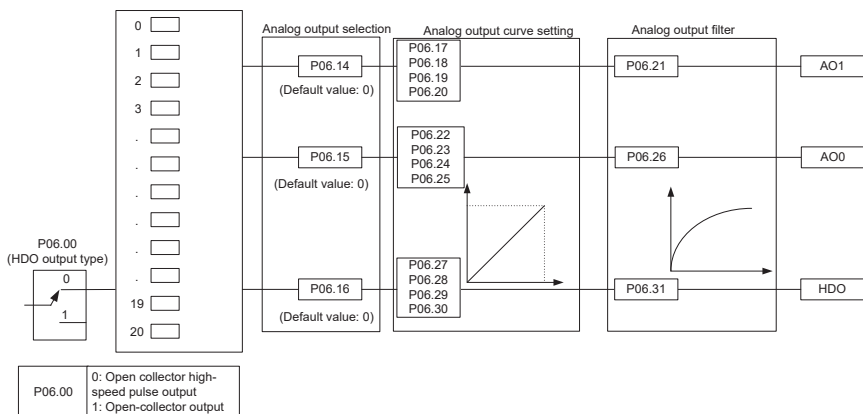
Код функции	Наименование	Описание	По умолчанию
P05.00	Тип входа HDI	0x00–0x11 Единицы: Тип входа HDIA 0: Высокочастотный импульсный вход HDIA 1: Цифровой вход HDIA	0x00

Код функции	Наименование	Описание	По умолчанию
		Десятки: Резерв 0: Резерв 1: Резерв	
P05.24	Нижний предел AI1	0.00В– P05.26	0.00В
P05.25	Соответствующая настройка нижнего предела AI1	-300.0%–300.0%	0.0%
P05.26	Верхний предел AI1	P05.24 –10.00В	10.00В
P05.27	Соответствующая настройка верхнего предела AI1	-300.0%–300.0%	100.0%
P05.28	Время входного фильтра AI1	0.000 с–10.000 с	0.100 с
P05.29	Нижний предел AI2	-10.00В– P05.31	-10.00В
P05.30	Соответствующая настройка нижнего предела AI2	-300.0%–300.0%	-100.0%
P05.31	AI2 среднее значение 1	P05.29 – P05.33	0.00В
P05.32	Соответствующая настройка среднего значения 1 AI2	-300.0%–300.0%	0.0%
P05.33	AI2 среднее значение 2	P05.31 – P05.35	0.00В
P05.34	Соответствующая настройка среднего значения 2 AI2	-300.0%–300.0%	0.0%
P05.35	Верхний предел AI2	P05.33 –10.00В	10.00В
P05.36	Соответствующая настройка верхнего предела AI2	-300.0%–300.0%	100.0%
P05.37	Время входного фильтра AI2	0.000 с–10.000 с	0.100 с
P05.38	Выбор функции высококачественного импульсного ввода HDIA	0: Задание частоты 1: Резерв 2: Резерв	0
P05.39	Нижний предел частоты HDIA	0.000кГц– P05.41	0.000кГц
P05.40	Соответствующая настройка нижнего предела частоты HDIA	-300.0%–300.0%	0.0%
P05.41	Верхний предел частоты	P05.39 –50.000кГц	50.000кГц

Код функции	Наименование	Описание	По умолчанию
	HDIA		
P05.42	Соответствующая настройка верхнего предела частоты HDIA	-300.0%–300.0%	100.0%
P05.43	Время входного фильтра частоты HDIA	0.000 с–10.000 с	0.030 с
P05.50	Тип входного сигнала AI1	0–1 0: Напряжение 1: Ток Примечание: Если тип входного сигнала является токовым, переключка AI-1 на плате управления должна быть закорочена.	0

5.5.10 Аналоговый выход

ПЧ имеет две клеммы аналогового выхода (0-10 В / 0-20 мА) и одну клемму высокочастотного импульсного вывода. Аналоговые выходные сигналы можно фильтровать отдельно, а пропорциональное соотношение можно регулировать, установив максимальное значение, значение, мин. значение и процент от их соответствующего объема производства. Аналоговый выходной сигнал может выводить скорость двигателя, выходную частоту, выходной ток, крутящий момент двигателя и мощность двигателя в определенной пропорции.



Описание выходных отношений АО:

(Мин. значение и макс. значение выходного сигнала соответствует 0.% и 100,00% от импульсного или аналогового выходного сигнала по умолчанию. Фактическое выходное напряжение или частота импульсов соответствуют фактическому проценту, который можно задать с помощью функциональных кодов.)

Значение	Функция	Описание
0	Выходная частота	0–Макс. выходная частота
1	Заданная частота	0–Макс. выходная частота
2	Заданная частота ramпы	0–Макс. выходная частота
3	Скорость вращения	0– Синхронная скорость, соответствующая макс. выходной частоте
4	Выходной ток (относительно ПЧ)	0– Номинальный ток ПЧ в два раза выше
5	Выходной ток (относительно двигателя)	0– Номинальный ток двигателя в два раза превышает номинальный ток
6	Выходное напряжение	0– В 1,5 раза выше номинального напряжения ПЧ
7	Выходная мощность	0–Удвоенная номинальная мощность двигателя
8	Заданное значение крутящего момента (биполярное)	0– Номинальный ток двигателя в два раза выше. Отрицательное значение по умолчанию соответствует 0,0%.
9	Выходной крутящий момент (абсолютное значение)	0–±(Номинальный крутящий момент двигателя в два раза превышает номинальный крутящий момент)
10	Вход AI1	0–10В/0–20мА
11	Вход AI2	0В–10В. Отрицательное значение по умолчанию соответствует 0,0%.
12	Вход AI3	0–10В/0–20мА
13	Высокочастотный импульсный вход HDIA	0.00–50.00кГц
14	Значение 1, установленное через протокол связи Modbus	0–1000
15	Значение 2, установленное через протокол связи Modbus	0–1000
16	Значение 1, установленное через протокол связи Modbus PROFI-BUS/CANopen/DeviceNet	0–1000

Значение	Функция	Описание
17	Значение 2, установленное через протокол связи PROFIBUS/CANopen/DeviceNet	0–1000
18	Значение 1, установленное через протокол связи Ethernet	0–1000
19	Значение 2, установленное через протокол связи Ethernet	0–1000
20	Высокочастотный импульсный вход HDIA	0.00–50.00Гц
21	Значение 1, установленное через протокол связи EtherCAT/PROFINET	0–1000. Отрицательное значение по умолчанию соответствует 0,0%.
22	Ток крутящего момента (биполярный)	0– Тройной номинальный ток двигателя. Отрицательное значение по умолчанию соответствует 0,0%.
23	Ток возбуждения	0– Тройной номинальный ток двигателя. Отрицательное значение по умолчанию соответствует 0,0%.
24	Заданная частота (биполярная)	0–Макс. выходная частота. Отрицательное значение по умолчанию соответствует 0,0%.
25	Опорная частота ramпы (биполярная)	0–Макс. выходная частота. Отрицательное значение по умолчанию соответствует 0,0%.
26	Скорость вращения (биполярная)	0– Синхронная скорость вращения, соответствующая макс. выходной частоте. Отрицательное значение по умолчанию соответствует 0,0%..
27	Значение 2, установленное через протокол связи EtherCAT/PROFINET	0–1000
30	Скорость вращения	0– В два раза выше номинальной скорости синхронного вращения двигателя
31	Выходной крутящий момент (биполярный)	0– Номинальный крутящий момент двигателя в два раза выше. Отрицательное значение по умолчанию соответствует 0,0%.
32–47	Резерв	

Список связанных параметров:

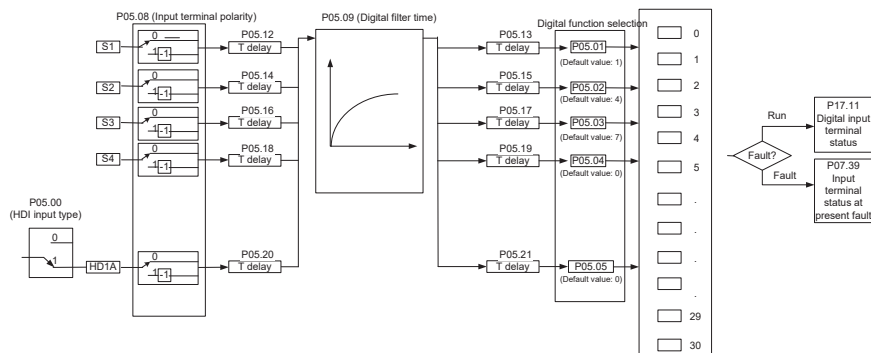
Код функции	Наименование	Описание	По умолчанию
P06.00	Резерв	Резерв	
P06.14	Выход АО1	0: Выходная частота	0
P06.15	Выход АО0	1: Заданная частота	0
P06.16	Резерв	2: Заданная частота ramпы 3: Скорость вращения 4: Выходной ток (относительно ПЧ) 5: Выходной ток (относительно двигателя) 6: Выходное напряжение 7: Выходная мощность 8: Заданный крутящий момент 9: Выходной крутящий момент 10: Вход AI1 11: Вход AI2 12: Вход AI3 13: Высокочастотный импульсный вход HDIA 14: Значение 1, установленное через протокол связи Modbus 15: Значение 2, установленное через протокол связи Modbus 16: Значение 1, установленное через протокол связи PROFIBUS/CANopen/DeviceNet 17: Значение 2, установленное через протокол связи PROFIBUS/CANopen/DeviceNet 18: Значение 1, установленное через протокол связи Ethernet 19: Значение 2, установленное через протокол связи Ethernet 20: Резерв	0

Код функции	Наименование	Описание	По умолчанию
		21: Значение 1, установленное через протокол связи Ether-CAT/PROFINET/EthernetIP 22: Ток крутящего момента (биполярный, 100% соответствует 10В) 23: Ток возбуждения(100% соответствует 10 В) 24: Заданная частота (биполярная) 25: Опорная частота рампы (биполярная) 26: Скорость вращения (биполярная) 27: Значение 2, установленное через протокол связи Ether-CAT/PROFINET/EthernetIP 28: C_AO1 из CODESYS (установите P27.00 в 1.) 29: C_AO2 из CODESYS (установите P27.00 в 1.) 30: Скорость вращения 31: Выходной момент 32:Выход PID1 33: Выход PID2 34: Заданное значение PID1 35: Значение обратной связи PID1 36: Заданное значение PID2 37: Значение обратной связи PID2 38–47: Резерв	
P06.17	Нижний предел выхода AO1	-300.0%– P06.19	0.0%
P06.18	Соответствующий нижний предел выхода AO1	0.00В–10.00В	0.00В
P06.19	Верхний предел выхода AO1	P06.17 –300.0%	100.0%
P06.20	Соответствующий верхний предел выхода AO1	0.00В–10.00В	10.00В
P06.21	Время фильтрации выхода AO1	0.000 с–10.000 с	0.000 с

Код функции	Наименование	Описание	По умолчанию
P06.22	Нижний предел выхода АОО	-300.0%– P06.23	0.0%
P06.23	Соответствующий нижний предел выхода АОО	0.00В–10.00В	0.00В
P06.24	Верхний предел выхода АОО	P06.35–300.0%	100.0%
P06.25	Соответствующий верхний предел выхода АОО	0.00В–10.00В	10.00В
P06.26	Время фильтрации выхода АОО	0.000 с–10.000 с	0.000 с
P06.27 – P06.31	Резерв		

5.5.11 Цифровые входы

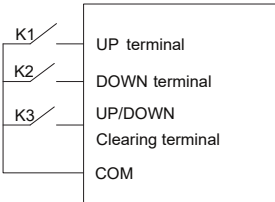
ПЧ оснащен четырьмя программируемыми цифровыми входными клеммами и двумя входными клеммами HDI. Функции всех цифровых входных терминалов могут быть запрограммированы с помощью функциональных кодов. Входной терминал HDI может быть настроен на работу в качестве терминала высокоскоростного ввода импульсов или общего терминала цифрового ввода; если он настроен на работу в качестве терминала высокоскоростного ввода импульсов, вы также можете настроить высокоскоростной импульсный вход HDIA в качестве опорного сигнала частоты и входного сигнала энкодера.



Параметры используются для настройки соответствующих функций цифровых многофункциональных входных клемм.

Примечание: Две разных многофункциональных входных клеммы не могут быть сконфигурированы с одной и той же функцией.

Значение	Функция	Описание
0	Нет функции	ПЧ не работает, даже если есть входной сигнал; пользователи могут установить неиспользуемые клеммы «Нет функций», чтобы избежать неправильных действий..
1	Вращение «Вперед» (FWD)	Внешние клеммы используются для управления прямым/обратным вращением ПЧ.
2	Вращение «Назад» (REV)	
3	Трехпроводное управление	Клемма используется для определения трехпроводного управления работой ПЧ. Дополнительные сведения см. в описании P05.13 .

Значение	Функция	Описание
4	Толчок «Вперед»	Для получения подробной информации о частоте и времени ACC / DEC смотрите описание для P08.06, P08.07 и P08.08.
5	Толчок «Назад»	
6	Останов с выбегом	ПЧ блокирует выход, и процесс остановки двигателя контролируется ПЧ. Этот режим применяется в сценариях с большими инерционными нагрузками и без требований к времени остановки. Его определение такое же, как у P01.08, и оно в основном используется в дистанционном управлении.
7	Сброс ошибки	Функция сброса внешних неисправностей, аналогичная функции сброса клавиши STOP/RST на панели управления. Вы можете использовать эту функцию для удаленного устранения неисправностей.
8	Пауза в работе	ПЧ замедляется до остановки, однако все параметры запуска находятся в состоянии памяти, такие как параметр ПЛК, частота колебаний и параметр PID. После того, как этот сигнал исчезнет, ПЧ вернется в состояние перед остановкой.
9	Вход «Внешняя неисправность»	Когда внешний сигнал неисправности передается на ПЧ, ПЧ выдает сигнал тревоги о неисправности и останавливается.
10	Увеличение частоты (UP)	Используется для изменения команды увеличения / уменьшения частоты, когда частота задается внешними клеммами.
12	Уменьшение частоты (DOWN)	
12	Очистить настройку увеличения/уменьшения частоты	 <p>Клеммы используются для настройки увеличение/уменьшение частоты может очистить значение частоты вспомогательного канала, установленного вверх/вниз, таким образом, восстанавливая опорную</p>

Значение	Функция	Описание																	
		частоту с заданной частотой, основной командный канал опорной частоты..																	
13	Переключение между настройками А и В	Функция используется для переключения между каналами настройки частоты.																	
14	Переключение между настройкой комбинации и настройкой А	Канал опорной частоты А и канал опорной частоты В могут переключаться функцией 13; комбинированный канал, установленный P00.09, и канал опорной частоты А могут переключаться функцией 14; комбинированный канал, установленный P00.09, и канал опорной частоты В могут переключаться функцией 15.																	
15	Переключение между настройкой комбинации и настройкой В																		
16	Многоступенчатая скорость скорость клемма 1	Комбинируя цифровые состояния этих четырех терминалов, можно установить в общей сложности 16 ступенчатых скоростей. Примечание: Многоступенчатая скорость скорость 1 - это LSB, а Многоступенчатая скорость скорость 4 - это MSB.																	
17	Многоступенчатая скорость скорость клемма 2																		
18	Многоступенчатая скорость скорость клемма 3																		
19	Многоступенчатая скорость скорость клемма 4																		
		<table border="1"> <thead> <tr> <th>Многоступенчатая скорость скорость 4</th> <th>Многоступенчатая скорость скорость 3</th> <th>Многоступенчатая скорость скорость 2</th> <th>Многоступенчатая скорость скорость 1</th> </tr> </thead> <tbody> <tr> <td>BIT3</td> <td>BIT2</td> <td>BIT1</td> <td>BIT0</td> </tr> </tbody> </table>	Многоступенчатая скорость скорость 4	Многоступенчатая скорость скорость 3	Многоступенчатая скорость скорость 2	Многоступенчатая скорость скорость 1	BIT3	BIT2	BIT1	BIT0									
Многоступенчатая скорость скорость 4	Многоступенчатая скорость скорость 3	Многоступенчатая скорость скорость 2	Многоступенчатая скорость скорость 1																
BIT3	BIT2	BIT1	BIT0																
20	Многоступенчатая скорость скорость - пауза	Многоступенчатую функцию выбора скорости можно отключить, чтобы сохранить заданное значение в текущем состоянии.																	
21	Выбор времени разгона/торможения ACC/DEC 1	Состояние двух клемм может быть объединено для выбора четырех групп времени ACC/DEC.																	
22	Выбор времени разгона/торможения ACC/DEC 2		<table border="1"> <thead> <tr> <th>Клемма 1</th> <th>Клемма 2</th> <th>Время ACC/DEC</th> <th>Параметр</th> </tr> </thead> <tbody> <tr> <td>OFF</td> <td>OFF</td> <td>Время ACC/DEC 1</td> <td>P00.11/P00.12</td> </tr> <tr> <td>ON</td> <td>OFF</td> <td>Время ACC/DEC 2</td> <td>P08.00/P08.01</td> </tr> <tr> <td>OFF</td> <td>ON</td> <td>Время ACC/DEC 3</td> <td>P08.02/P08.03</td> </tr> </tbody> </table>	Клемма 1	Клемма 2	Время ACC/DEC	Параметр	OFF	OFF	Время ACC/DEC 1	P00.11/P00.12	ON	OFF	Время ACC/DEC 2	P08.00/P08.01	OFF	ON	Время ACC/DEC 3	P08.02/P08.03
Клемма 1			Клемма 2	Время ACC/DEC	Параметр														
OFF		OFF	Время ACC/DEC 1	P00.11/P00.12															
ON	OFF	Время ACC/DEC 2	P08.00/P08.01																
OFF	ON	Время ACC/DEC 3	P08.02/P08.03																

Зна- чение	Функция	Описание			
		ON	ON	Время ACC/DEC 4	P08.04/P08.05
23	Сброс/останов ПЛК	Перезапуск ПЛК и очистка предыдущей информации о состоянии ПЛК.			
24	ПЛК – пауза в работе	Программа делает паузу во время выполнения ПЛК и про-должает работать с текущим шагом скорости. После отмены этой функции ПЛК продолжает работать.			
25	PID – пауза в работе	PID временно не работает, текущую выходную частоту..			
26	Пауза перехода (останов на текущей частоте)	ПЧ делает паузу на токовом выходе. После отмены этой функции она продолжает работать на текущей частоте.			
27	Сброс частоты (возврат к основной частоте)	Заданная частота ПЧ возвращается к основной частоте.			
28	Сброс счетчика	Обнуление показаний счетчика..			
29	Переключение между регулированием скорости и крутящим моментом	ПЧ переключается из режима управления крутящим моментом в режим управления скоростью или наоборот.			
30	Отключение ACC/DEC	Убедитесь, что на ПЧ не будут воздействовать внешние сигналы (кроме команды останова), и поддерживает текущую выходную частоту.			
31	Счетчик запуска	Включить подсчет импульсов на счетчике..			
33	Временный сброс настройки увеличения / уменьшения частоты	Когда клемма замкнута, значение частоты, установленное UP / DOWN, может быть очищено, чтобы восстановить опорную частоту до частоты, заданной каналом команды частоты; когда клемма отключена, она вернется к значению частоты после настройки увеличения / уменьшения частоты			
34	DC торможение	ПЧ запускает торможение постоянным током сразу после замыкания клеммы..			

Значение	Функция	Описание
35	Переключение между двигателем 1 и двигателем 2	При замыкании клеммы, пользователи могут реализовать управление переключением двух двигателей.
36	Переход на управление от панели управления	При замыкании клеммы будет выполнен переход на управление от панели управления, а при размыкании переход к предыдущему состоянию
37	Переход на управление от клемм	При замыкании клеммы будет выполнен переход на управление от панели управления, а при размыкании переход к предыдущему состоянию
38	Переход на управление по протоколу связи	При замыкании клеммы будет выполнен переход на управление от панели управления, а при размыкании переход к предыдущему состоянию.
39	Команда на предварительное намагничивание	При замыкании клеммы будет запущено предварительное намагничивание двигателя, а при размыкании переход к предыдущему состоянию
40	Очистка количества потребляемой мощности	При замыкании клеммы величина потребляемой мощности ПЧ будет обнулена..
41	Поддержание потребляемой мощности	При замыкании клеммы текущая работа ПЧ не повлияет на величину потребляемой мощности.
42	Переключение источника задания верхнего предела тормозного момента на панель управления	Верхний предел крутящего момента устанавливается через панель управления, когда команда действительна.
43–72	Резерв	
73	Пуск PID2	Если команда действительна, PID2 запускается.
74	Стоп PID2	Если команда действительна, PID2 останавливается.
75	Пауза интегрирования PID2	Когда команда действительна, интегрирование PID2 приостанавливается.
76	Пауза в управлении PID2	Если команда действительна, управление PID2 приостанавливается.
77	Переключение полярности PID2	Когда команда действительна, полярность PID2 переключается.
78	Отключение HVAC (только в остановленном состоянии)	Если команда действительна, HVAC имеет значение отключено (только в остановленном состоянии)).

Зна- чение	Функция	Описание
	состоянии)	
79	Триггер сигнала «Пожар»	Когда команда действительна, срабатывает сигнал пожара.
80	Пауза управления PID1	Если команда действительна, управление PID1 приостанавливается.
81	Пауза интегрирования PID1	Когда команда действительна, интегрирование PID1 приостанавливается.
82	Переключение полярности PID1	Когда команда действительна, полярность PID1 переключается.
83	Триггер спящего режима	Когда команда действительна, срабатывает спящий режим.
84	Триггер режима пробуждения	Когда команда действительна, срабатывает режим пробуждения.
85	Ручной опрос	Когда команда действительна, ручной опрос является включен.
86	Сигнал очистки насоса	Когда команда действительна, срабатывает сигнал очистки насоса.
87	Верхний предел уровня воды во впускном бассейне	Когда команда действительна, достигается верхний предел уровня воды во впускном бассейне.
88	Нижний предел уровня воды во впускном бассейне	Когда команда действительна, достигается нижний предел уровня воды во впускном бассейне.
89	Уровень нехватки воды во входном бассейне	Когда команда действительна, достигается уровень нехватки воды во впускном бассейне.
90–95	Резерв	
96	Ручной плавный запуск двигателя А	Когда команда действительна, плавный запуск двигателя А выполняется вручную.
97	Ручной плавный запуск двигателя В	Когда команда действительна, плавный запуск двигателя В выполняется вручную.
98	Ручной плавный запуск двигателя С	Когда команда действительна, плавный запуск двигателя С выполняется вручную.
99	Ручной плавный запуск двигателя D	Когда команда действительна, плавный запуск двигателя D выполняется вручную.

Зна- чение	Функция	Описание
100	Ручной плавный запуск двигателя E	Когда команда действительна, плавный запуск двигателя E выполняется вручную.
101	Ручной плавный запуск двигателя F	Когда команда действительна, плавный запуск двигателя F выполняется вручную.
102	Ручной плавный запуск двигателя G	Когда команда действительна, плавный запуск двигателя G выполняется вручную.
103	Ручной плавный запуск двигателя H	Когда команда действительна, плавный запуск двигателя H выполняется вручную.
104	Двигатель A отключен	Когда команда действительна, двигатель A отключен
105	Двигатель B отключен	Когда команда действительна, двигатель B отключен
106	Двигатель C отключен	Когда команда действительна, двигатель C отключен
107	Двигатель D отключен	Когда команда действительна, двигатель D отключен
108	Двигатель E отключен	Когда команда действительна, двигатель E отключен
109	Двигатель F отключен	Когда команда действительна, двигатель F отключен.
110	Двигатель G отключен	Когда команда действительна, двигатель G отключен.
111	Двигатель H отключен	Когда команда действительна, двигатель H отключен

Список связанных параметров:

Код функции	Наименование	Описание	По умолчанию
P05.00	Тип входа HDI	0x00–0x11 Единицы: Тип входа HDIA 0: Высокочастотный импульсный вход HDIA 1: Цифровой вход HDIA	0x00
P05.01	Функция S1	0: Нет функции	1
P05.02	Функция S2	1: Пуск «Вперед»	4
P05.03	Функция S3	2: Пуск «Назад»	7
P05.04	Функция S4	3: Трехпроводное управление	0
P05.05	Функция HDIA	4: Толчок «Вперед»	0
P05.06	Резерв	5: Толчок «Назад»	
P05.07	Резерв	6: Останов с выбегом 7: Сброс ошибки 8: Пауза в работе 9: Вход «Внешняя неисправность» 10: Увеличение частоты (UP) 11: Уменьшение частоты (DOWN) 12: Очистить настройку увеличения/уменьшения частоты 13: Переключение между настройками A и B 14: Переключение между настройкой комбинации и настройкой A 15: Переключение между настройкой комбинации и настройкой B 16: Многоступенчатая скорость скорость клемма 1 17: Многоступенчатая скорость скорость клемма 2 18: Многоступенчатая скорость скорость клемма 3 19: Многоступенчатая скорость скорость клемма 4 20: Многоступенчатая скорость скорость - пауза	

Код функции	Наименование	Описание	По умолчанию
		21: Выбор времени ACC/DEC 1 22: Выбор времени ACC/DEC 2 23: Сброс/останов ПЛК 24: ПЛК – пауза в работе 25: PID – пауза в работе 26: Пауза перехода (останов на текущей частоте) 27: Сброс частоты (возврат к основной частоте) 28: Сброс счетчика 29: Переключение между регулированием скорости и крутящим моментом 30: Отключение ACC/DEC 31: Счетчик запуска 32: Резерв 33: Временный сброс настройки увеличения / уменьшения частоты 34: DC торможение 35: Переключение между двигателем 1 и двигателем 2 36: Переход на управление от панели управления 37: Переход на управление от клемм 38: Переход на управление по протоколу связи 39: Команда на предварительное намагничивание 40: Очистка количества потребляемой мощности 41: Поддержание потребляемой мощности 42: Переключение источника задания верхнего предела тормозного момента на панель управления 43–72: Резерв	

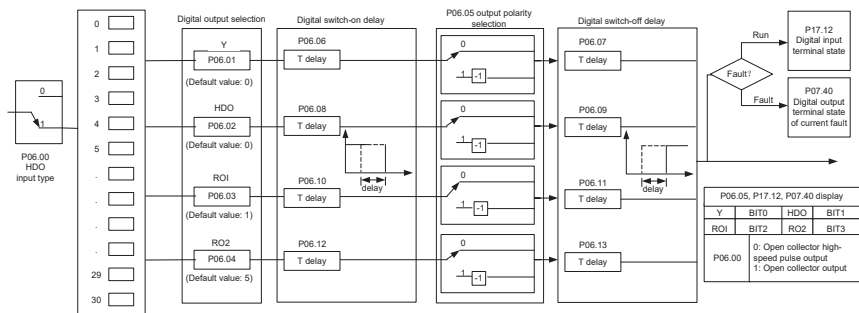
Код функции	Наименование	Описание	По умолчанию
		73: Пуск PID2 74: Стоп PID2 75: Пауза интегрирования PID2 76: Пауза в управлении PID2 77: Переключение полярности PID2 78: Отключение HVAC (только в остановленном состоянии) 79: Триггер сигнала «Пожар» 80: Пауза управления PID1 81: Пауза интегрирования PID1 82: Переключение полярности PID1 83: Триггер спящего режима 84: Триггер режима пробуждения 85: Ручной опрос 86: Сигнал очистки насоса 87: Верхний предел уровня воды во впускном бассейне 88: Нижний предел уровня воды во впускном бассейне 89: Уровень нехватки воды во входном бассейне 90: Ручной плавный пуск (Резерв) 91–95: Резерв 96: Ручной плавный запуск двигателя А 97: Ручной плавный запуск двигателя В 98: Ручной плавный запуск двигателя С 99: Ручной плавный запуск двигателя D 100: Ручной плавный запуск двигателя E 101: Ручной плавный запуск двигателя F 102: Ручной плавный запуск двигателя G 103: Ручной плавный запуск двигателя H 104: Двигатель А отключен 105: Двигатель В отключен 106: Двигатель С отключен 107: Двигатель D отключен	

Код функции	Наименование	Описание	По умолчанию
		108: Двигатель Е отключен 109: Двигатель F отключен 110: Двигатель G отключен 111: Двигатель H отключен	
P05.08	Полярность входных клемм	0x00–0x3F	0x00
P05.09	Время фильтрации цифрового входа	0.000–1.000 с	0.010 с
P05.10	Настройка виртуальных клемм	0x00–0x3F (0: Отключено. 1: Включено) BIT0: Виртуальная клемма S1 BIT1: Виртуальная клемма S2 BIT2: Виртуальная клемма S3 BIT3: Виртуальная клемма S4 BIT4: Виртуальная клемма HDIA	0x00
P05.11	Выбор режима 2/3-х проводного управления	0: 2-х проводное управление 1 1: 2- х проводное управление 2 2: 3- х проводное управление 1 3: 3- х проводное управление 2	0
P05.12	Задержка включения клеммы S1	0.000–50.000 с	0.000 с
P05.13	Задержка выключения клеммы S1	0.000–50.000 с	0.000 с
P05.14	Задержка включения клеммы S2	0.000–50.000 с	0.000 с
P05.15	Задержка выключения клеммы S2	0.000–50.000 с	0.000 с
P05.16	Задержка включения клеммы S3	0.000–50.000 с	0.000 с
P05.17	Задержка выключения клеммы S3	0.000–50.000 с	0.000 с
P05.18	Задержка включения клеммы S4	0.000–50.000 с	0.000 с
P05.19	Задержка выключения клеммы S4	0.000–50.000 с	0.000 с

Код функции	Наименование	Описание	По умолчанию
P05.20	Задержка включения клеммы HDIA	0.000–50.000 с	0.000 с
P05.21	Задержка выключения клеммы HDIA	0.000–50.000 с	0.000 с
P05.22	Резерв		
P05.23	Резерв		
P07.39	Состояние входных клемм при текущей ошибке		0
P17.12	Состояние клемм цифровых входов		0

5.5.12 Цифровые выходы

ПЧ имеет две группы выходных клемм реле, одну выходную клемму Y с открытым коллектором и одну клемму высокоскоростного импульсного выхода (HDO). Функции всех терминалов цифрового вывода могут быть запрограммированы с помощью функциональных кодов, из которых терминал высокоскоростного импульсного вывода HDO также может быть настроен на высокоскоростной импульсный выход или цифровой выход с помощью функционального кода.



В следующей таблице перечислены параметры кода функции. Одна и та же функция выходного терминала может быть выбрана повторно.

Значение	Функция	Описание
0	Нет функции	Выходная клемма не имеет функции
1	Работа ПЧ	Выходной сигнал ВКЛ при работе ПЧ
2	Вращение «Вперед»	Выходной сигнал ВКЛ при вращении «Вперед»
3	Вращение «Назад»	Выходной сигнал ВКЛ при вращении «Назад»
4	Толчковый режим	Выходной сигнал ВКЛ при режиме «Толчок»
5	Авария (ошибка) ПЧ	Выходной сигнал ВКЛ при сигнале «Авария (ошибка) ПЧ»
6	Обнаружение уровня частоты FDT1	См. P08.32 и P08.33
7	Обнаружение уровня частоты FDT2	См. P08.34 и P08.35
8	Частота достигнута	См. P08.36

Значение	Функция	Описание
9	Работа на нулевой скорости	Выходной сигнал ВКЛ, когда выходная частота ПЧ и опорная частота равна нулю.
10	Достигнут верхний предел частоты	Выходной сигнал ВКЛ, когда рабочая частота достигает верхнего предела частоты
11	Достигнут нижний предел частоты	Выходной сигнал ВКЛ, когда рабочая частота достигает нижнего предела частоты
12	Сигнал готовности	Сигнал готовности к работе ПЧ.
13	Предварительное возбуждение ПЧ	Выходной сигнал ВКЛ при включении предварительного возбуждения ПЧ
14	Предварительная сигнализация перегрузки	Выходной сигнал ВКЛ по истечении времени предварительной перегрузки, подробнее см. P11.08 – P11.10.
15	Предварительная сигнализация недогрузки	Выходной сигнал ВКЛ по истечении времени предварительной недогрузки, подробнее см. P11.11–P11.12
16	Завершение этапов ПЛК	Выходной сигнал ВКЛ по завершению этапов ПЛК
17	Завершение цикла ПЛК	Выходной сигнал ВКЛ по завершению циклов ПЛК
23	Выходные виртуальные клеммы по протоколу связи MODBUS	Выход соответствующего сигнала на основе установленного значения MODBUS; выходной сигнал ВКЛ, когда он установлен в 1, выходной сигнал ВЫКЛ, когда он установлен в 0
24	Выходные виртуальные клеммы по протоколу связи PROFIBUS\CANopen	Выход соответствующего сигнала на основе установленного значения PROFIBUS\CANopen; выходной сигнал ВКЛ, когда он установлен в 1, выходной сигнал ВЫКЛ, когда он установлен в 0
25	Выходные виртуальные клеммы по протоколу связи Ethernet	Выход соответствующего сигнала на основе установленного значения Ethernet; выходной сигнал ВКЛ, когда он установлен в 1, выходной сигнал

Значение	Функция	Описание
		ВЫКЛ, когда он установлен в 0
26	Напряжение DC шины в норме	Выходной сигнал ВЫКЛ, когда напряжение DC шины выше порога пониженного напряжения инвертора
34	Выходные виртуальные клеммы по протоколу связи EtherCAT/PROFINET	Выход соответствующего сигнала на основе установленного значения PROFINET; выходной сигнал ВЫКЛ, когда он установлен в 1, выходной сигнал ВЫКЛ, когда он установлен в 0.
35	Резерв	
37–40	Резерв	
48	Режим «Пожар» активирован	
49	Предварительная сигнализация слишком низкой обратной связи PID1	
50	Предварительная тревога слишком высокой обратной связи PID1	
51	PID1 во сне	
52	PID2 в запуске	
53	PID2 остановлен	
54	Индикация запуска с резервным давлением	
55	Индикация нехватки воды во входном бассейне	
56	Предварительный аварийный выход	
57	Управление частотой двигателя А	
58	Управление частотой двигателя В	
59	Управление частотой двигателя С	
60	Управление частотой двигателя D	
60–63	Резерв	

Список связанных параметров:

Код функции	Наименование	Описание	По умолчанию
P06.00	Резерв	Резерв	
P06.01	Выход Y1	0: Нет функции	0
P06.02	Резерв	1: Работа ПЧ	
P06.03	Выход RO1	2: Вращение «Вперед»	1
P06.04	Резерв	3: Вращение «Назад» 4: Толчковый режим 5: Авария (ошибка) ПЧ 6: Обнаружение уровня частоты FDT1 7: Обнаружение уровня частоты FDT2 8: Частота достигнута 9: Работа на нулевой скорости 10: Достигнут верхний предел частоты 11: Достигнут нижний предел частоты 12: Сигнал готовности 13: Предварительное возбуждение ПЧ 14: Предварительная сигнализация перегрузки 15: Предварительная сигнализация недогрузки 16: Завершение этапов ПЛК 17: Завершение цикла ПЛК 18: Достигнуто установленное значение счета 19: Достигнуто обозначенное значение счета 20: Внешняя неисправность 21: Резерв 22: Достигнуто время работы Выходные виртуальные клеммы по протоколу связи MODBUS 24: Выходные виртуальные клеммы по протоколу связи PROFIBUS\CANopen 25: Выходные виртуальные клеммы по протоколу связи Ethernet 26: Напряжение DC шины в норме 27: Z импульсный выход 28: Импульсная суперпозиция	

Код функции	Наименование	Описание	По умолчанию
		29: Активация STO 30: Позиционирование завершено 31: Обнуление шпинделя завершено 32: Масштабирование шпинделя завершено 33: Ограничение скорости 34: Выходные виртуальные клеммы по протоколу связи EtherCat/Profinet 35: Резерв 36: Завершено переключение управления скоростью/положением 37: Любая достигнутая частота 38–40: Резерв 41: C_Y1 от ПЛК (установить 1 в P27.00.) 42: C_Y2 от ПЛК (установить 1 в P27.00) 43: C_HDO от ПЛК (установить 1 в P27.00) 44: C_RO1 от ПЛК (установить 1 в P27.00) 45: C_RO2 от ПЛК (установить 1 в P27.00) 46: C_RO3 от ПЛК (установить 1 в P27.00) 47: C_RO4 от ПЛК (установить 1 в P27.00.) 48: Режим «Пожар» активирован 49: Предварительная сигнализация PID1 обратной связи слишком низкая 50: Предварительная тревога PID1 обратной связи слишком высокая 51: PID1 в режиме «Сон» 52: Запуск PID2 53: PID2 остановлен 54: Индикация запуска с резервным давлением 55: Индикация нехватки воды во входном бассейне 56: Предварительный аварийный выход 57: Управление частотой двигателя A 58: Управление частотой двигателя B 59: Управление частотой двигателя C 60: Управление частотой двигателя D	

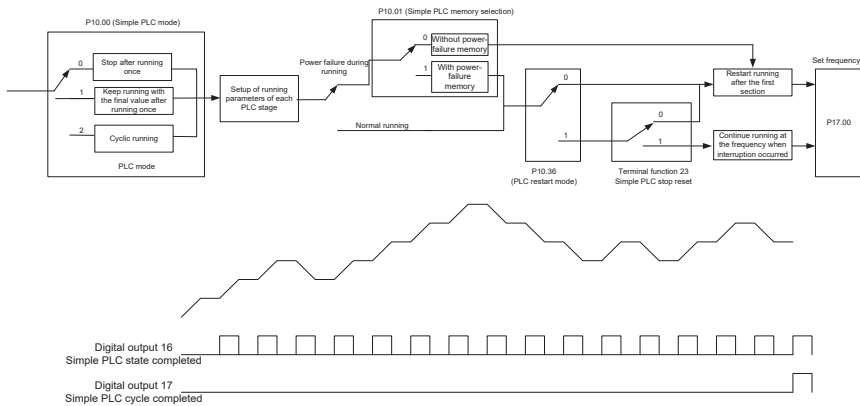
Код функции	Наименование	Описание	По умолчанию
		61–63: Резерв	
P06.05	Выбор полярности выходных клемм	0x00–0x0F	0x00
P06.06	Задержка включения Y	0.000–50.000 с	0.000 с
P06.07	Задержка выключения Y	0.000–50.000 с	0.000 с
P06.08	Резерв	Резерв	
P06.09	Резерв	Резерв	
P06.10	Задержка включения RO1	0.000–50.000 с	0.000 с
P06.11	Задержка выключения RO1	0.000–50.000 с	0.000 с
P06.12	Резерв	Резерв	
P06.13	Резерв	Резерв	
P07.40	Текущее состояние выходного сигнала при текущей неисправности	0x0000–0xFFFF	0
P17.13	Состояние клемм цифрового выхода	0000–000F	0

5.5.13 ПЛК

ПЛК представляет собой многоступенчатый генератор скорости, а ПЧ может автоматически изменять рабочую частоту и направление в зависимости от времени выполнения для выполнения требований процесса. Ранее такая функция была реализована с помощью внешнего ПЛК, в то время как теперь эту функцию может выполнять сам ПЧ.

ПЧ может осуществлять 16-ступенчатую регулировку скорости и обеспечивать четыре группы времени ускорения / замедления на выбор.

После того, как установленный ПЛК завершит один цикл (или один шаг), многофункциональное реле может выдать один сигнал включения.



Список связанных параметров:

Код функции	Наименование	Описание	По умолчанию
P05.01 – P05.06	Выбор функции цифрового входа	23: Сброс останова ПЛК 24: Пауза в работе ПЛК 25: Пауза управления PID	
P06.01 – P06.04	Выбор функции цифрового выхода	16: Стадия ПЛК достигнута 17: Цикл ПЛК достигнут	
P10.00	Режим ПЛК	0: Остановка после запуска один раз 1: Продолжайте работать с конечным значением после запуска один раз 2: Циклическая работа	0

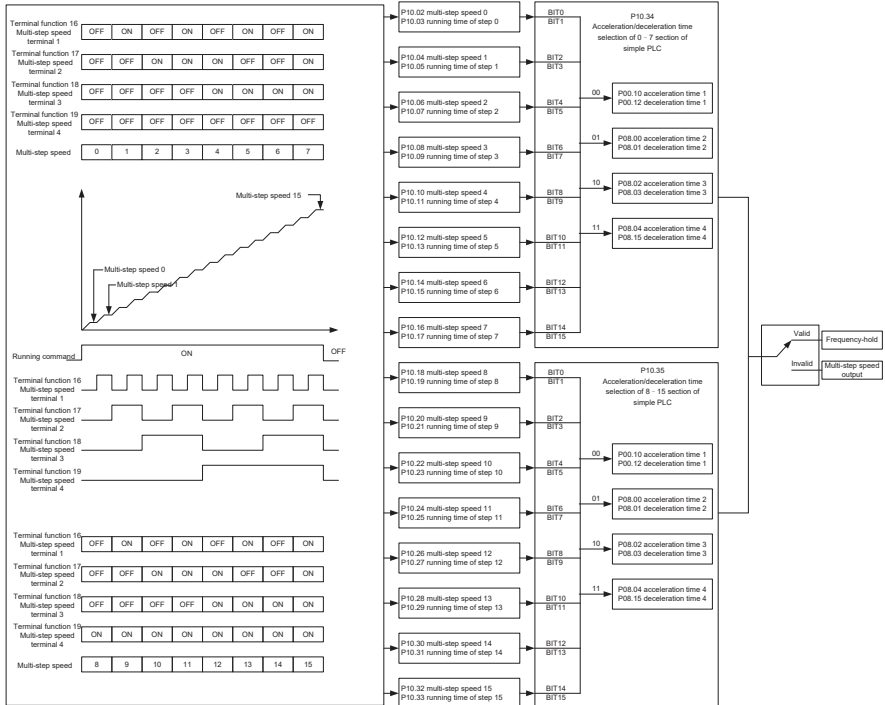
Код функции	Наименование	Описание	По умолчанию
P10.01	Выбор памяти ПЛК	0: Без памяти при сбое питания 1: С памятью при сбое питания	0
P10.02	Многоступенчатая скорость скорость 0	-100.0–100.0%	0.0%
P10.03	Продолжительность работы на скорости 0	0.0–6553.5 с (мин)	0.0 с
P10.04	Многоступенчатая скорость скорость 1	-100.0–100.0%	0.0%
P10.05	Продолжительность работы на скорости 1	0.0–6553.5 с (мин)	0.0 с
P10.06	Многоступенчатая скорость скорость 2	-100.0–100.0%	0.0%
P10.07	Продолжительность работы на скорости 2	0.0–6553.5 с (мин)	0.0 с
P10.08	Многоступенчатая скорость скорость 3	-100.0–100.0%	0.0%
P10.09	Продолжительность работы на скорости 3	0.0–6553.5 с (мин)	0.0 с
P10.10	Многоступенчатая скорость скорость 4	-100.0–100.0%	0.0%
P10.11	Продолжительность работы на скорости 4	0.0–6553.5 с (мин)	0.0 с
P10.12	Многоступенчатая скорость скорость 5	-100.0–100.0%	0.0%
P10.13	Продолжительность работы на скорости 5	0.0–6553.5 с (мин)	0.0 с
P10.14	Многоступенчатая скорость скорость 6	-100.0–100.0%	0.0%
P10.15	Продолжительность работы на скорости 6	0.0–6553.5 с (мин)	0.0 с
P10.16	Многоступенчатая скорость скорость 7	-100.0–100.0%	0.0%
P10.17	Продолжительность работы на скорости 7	0.0–6553.5 с (мин)	0.0 с
P10.18	Многоступенчатая скорость скорость 8	-100.0–100.0%	0.0%
P10.19	Продолжительность	0.0–6553.5 с (мин)	0.0 с

Код функции	Наименование	Описание	По умолчанию
	работы на скорости 8		
P10.20	Многоступенчатая скорость скорость 9	-100.0–100.0%	0.0%
P10.21	Продолжительность работы на скорости 9	0.0–6553.5 с (мин)	0.0 с
P10.22	Многоступенчатая скорость скорость 10	-100.0–100.0%	0.0%
P10.23	Продолжительность работы на скорости 10	0.0–6553.5 с (мин)	0.0 с
P10.24	Многоступенчатая скорость скорость 11	-100.0–100.0%	0.0%
P10.25	Продолжительность работы на скорости 11	0.0–6553.5 с (мин)	0.0 с
P10.26	Многоступенчатая скорость скорость 12	-100.0–100.0%	0.0%
P10.27	Продолжительность работы на скорости 12	0.0–6553.5s (min)	0.0 с
P10.28	Многоступенчатая скорость скорость 13	-100.0–100.0%	0.0%
P10.29	Продолжительность работы на скорости 13	0.0–6553.5 с (мин)	0.0 с
P10.30	Многоступенчатая скорость скорость 14	-100.0–100.0%	0.0%
P10.31	Продолжительность работы на скорости 14	0.0–6553.5 с (мин)	0.0 с
P10.32	Многоступенчатая скорость скорость 15	-100.0–100.0%	0.0%
P10.33	Продолжительность работы на скорости 15	0.0–6553.5 с (мин)	0.0 с
P10.34	Время ACC/DEC шагов 0-7 ПЛК	0x0000–0XFFFF	0000
P10.35	Время ACC/DEC шагов 8-15 ПЛК	0x0000–0XFFFF	0000
P10.36	Режим перезагрузки ПЛК	0: Перезагрузка с шага 1 1: Возобновление с приостановленного шага	0
P17.00	Задание частоты	0.00Гц– P00.03 (Макс. выходная частота)	0.00Гц

Код функции	Наименование	Описание	По умолчанию
P17.27	Текущий шаг ПЛК	Используется для отображения текущего шага простой функции ПЛК	0

5.5.14 Многоступенчатые скорости

Установите параметры, используемые при многоступенчатом скоростном беге. ПЧ может устанавливать 16-ступенчатые скорости, которые выбираются с помощью многоступенчатых скоростных терминалов 1-4, соответствующих многоступенчатой скорости от 0 до многоступенчатой скорости 15.



Список связанных параметров:

Код функции	Наименование	Описание	По умолчанию
P05.01–P05.06	Выбор функции цифрового входа	16: Многоступенчатая скорость 17: Многоступенчатая скорость клемма 1 18: Многоступенчатая скорость клемма 2	

Код функции	Наименование	Описание	По умолчанию
		рость скорость клемма 3 19: Многоступенчатая скорость скорость клемма 4 20: Пауза в многоступенчатой скорости	
P10.02	Многоступенчатая скорость скорость 0	-100.0–100.0%	0.0%
P10.03	Продолжительность работы на скорости 0	0.0–6553.5 с (мин)	0.0 с
P10.04	Многоступенчатая скорость скорость 1	-100.0–100.0%	0.0%
P10.05	Продолжительность работы на скорости 1	0.0–6553.5 с (мин)	0.0 с
P10.06	Многоступенчатая скорость скорость 2	-100.0–100.0%	0.0%
P10.07	Продолжительность работы на скорости 2	0.0–6553.5 с (мин)	0.0 с
P10.08	Многоступенчатая скорость скорость 3	-100.0–100.0%	0.0%
P10.09	Продолжительность работы на скорости 3	0.0–6553.5 с (мин)	0.0 с
P10.10	Многоступенчатая скорость скорость 4	-100.0–100.0%	0.0%
P10.11	Продолжительность работы на скорости 4	0.0–6553.5 с (мин)	0.0 с
P10.12	Многоступенчатая скорость скорость 5	-100.0–100.0%	0.0%
P10.13	Продолжительность работы на скорости 5	0.0–6553.5 с (мин)	0.0 с
P10.14	Многоступенчатая скорость скорость 6	-100.0–100.0%	0.0%

Код функции	Наименование	Описание	По умолчанию
P10.15	Продолжительность работы на скорости 6	0.0–6553.5 с (мин)	0.0 с
P10.16	Многоступенчатая скорость 7	-100.0–100.0%	0.0%
P10.17	Продолжительность работы на скорости 7	0.0–6553.5 с (мин)	0.0 с
P10.18	Многоступенчатая скорость 8	-100.0–100.0%	0.0%
P10.19	Продолжительность работы на скорости 8	0.0–6553.5 с (мин)	0.0 с
P10.20	Многоступенчатая скорость 9	-100.0–100.0%	0.0%
P10.21	Продолжительность работы на скорости 9	0.0–6553.5 с (мин)	0.0 с
P10.22	Многоступенчатая скорость 10	-100.0–100.0%	0.0%
P10.23	Продолжительность работы на скорости 10	0.0–6553.5 с (мин)	0.0 с
P10.24	Многоступенчатая скорость 11	-100.0–100.0%	0.0%
P10.25	Продолжительность работы на скорости 11	0.0–6553.5 с (мин)	0.0 с
P10.26	Многоступенчатая скорость 12	-100.0–100.0%	0.0%
P10.27	Продолжительность работы на скорости 12	0.0–6553.5 с (мин)	0.0 с
P10.28	Многоступенчатая скорость 13	-100.0–100.0%	0.0%
P10.29	Продолжительность работы на скорости 13	0.0–6553.5 с (мин)	0.0 с
P10.30	Многоступенчатая скорость 14	-100.0–100.0%	0.0%
P10.31	Продолжительность работы на скорости 14	0.0–6553.5 с (мин)	0.0 с

Код функции	Наименование	Описание	По умолчанию
P10.32	Многоступенчатая скорость 15	-100.0–100.0%	0.0%
P10.33	Продолжительность работы на скорости 15	0.0–6553.5 с (мин)	0.0 с
P10.34	Время АСС/ДЕС шагов 0-7 ПЛК	0x0000–0xFFFF	0000
P10.35	Время АСС/ДЕС шагов 8-15 ПЛК	0x0000–0xFFFF	0000
P17.27	Текущий шаг ПЛК	Используется для отображения текущего шага простой функции ПЛК	0

5.5.15 Управление PID

ПИД-регулирование, общий режим управления процессом, в основном используется для регулировки выходной частоты ПЧ или выходного напряжения посредством выполнения деления шкалы, интегральных и дифференциальных операций на разность между сигналом обратной связи управляемых переменных и сигналом цели, формируя, таким образом, Система отрицательной обратной связи, чтобы держать контролируемые переменные выше цели. Подходит для регулирования расхода, контроля давления, контроля температуры и т. д. Схема основных принципов регулирования выходной частоты показана на рисунке ниже.

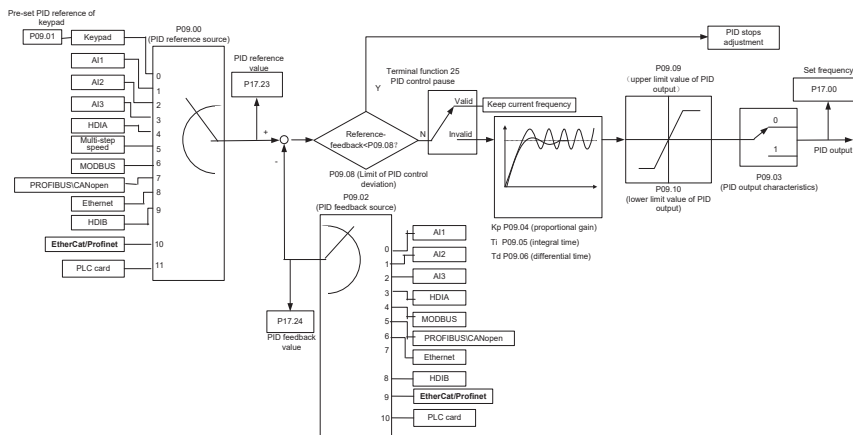


Fig P09.04 (proportional gain)
 T1 P09.05 (integral time)
 Td P09.06 (differential time)

Введение в принципы работы и методы управления для ПИД-регулирования.

Пропорциональное управление (Kp): Когда обратная связь отклоняется от задания, выходной сигнал будет пропорционален отклонению, если такое отклонение является постоянным, регулирующая переменная также будет постоянной. Пропорциональный контроль может быстро реагировать на изменения обратной связи, однако сам по себе не может устранить ошибку. Чем больше пропорциональное усиление, тем выше скорость регулирования, но слишком большое усиление приведет к колебанию. Чтобы решить эту проблему, сначала установите большое значение интегрального времени, а время производной - 0, и запустите систему с помощью пропорционального управления, а затем измените задание, чтобы наблюдать отклонение между сигналом обратной связи и заданием (статическая разница), если статическая разница в том, (например, увеличить ссылку, и переменная обратная связь всегда меньше, чем в эталонном случае после того, как система стабилизируется), продолжать увеличение пропорционального усиления, в противном случае, уменьшить пропорциональное усиление; повторяйте такой процесс, пока статическая ошибка не станет маленькой.

Интегральное время (Ti): когда обратная связь отклоняется от задания, выходная регулирующая переменная накапливается непрерывно, если отклонение сохраняется, регулирующая переменная будет непрерывно увеличиваться до тех пор, пока отклонение не исчезнет. Интегральный регулятор может быть использован для устранения статической разности; однако слишком большое регулирование может привести к повторяющимся выбросам, что приведет к нестабильности и колебаниям системы. Особенность колебаний, вызванные сильным интегральным эффектом является то, что сигнал обратной связи колеблется вверх и вниз, на основе контрольных переменных, а диапазон колебаний постепенно увеличивается. Интегральный временной параметр обычно регулируется постепенно от большого к меньшему, пока стабилизированная скорость системы не удовлетворяет требованию.

Дифференцированное время (Td): когда отклонение между обратной связью и опорным значением изменяется, выведите регулирующую переменную, которая пропорциональна скорости изменения отклонения, и эта регулирующая переменная связана только с направлением и величиной отклонения, а не с направлением и величиной самого отклонения. Дифференциальное управление используется для управления изменением сигнала обратной связи на основе тенденции изменения. Дифференциальный регулятор следует использовать с осторожностью, поскольку он может легко увеличить системные помехи, особенно с высокой частотой колебаний

Когда выбор задания частоты (P00.06, P00.07) равен 7, или канал настройки напряжения (P04.27) равен 6, режим работы ПЧ - ПИД-регулирование процесса.

5.5.15.1 Общие процедуры настройки параметров ПИД

1. Определение пропорционального усиления P

При определении пропорционального усиления P сначала удалите интегральный член и производный член ПИД, сделав $T_i = 0$ и $T_d = 0$ (подробнее см. Настройку параметра PID), превратив таким образом ПИД в чисто пропорциональный контроль. Установите вход на 60% -70% от макс. допустимое значение и постепенно увеличивайте пропорциональное усиление P от 0 до тех пор, пока не произойдут колебания системы, а затем, в свою очередь, постепенно уменьшайте пропорциональное усиление P от текущего значения до исчезновения колебания системы, запишите пропорциональное усиление P в этой точке и установите пропорциональное усиление P ПИД до 60% -70% от текущего значения.

2. Определение интегрального времени T_i

После определения пропорционального усиления P установите начальное значение большего интегрального времени T_i и постепенно уменьшайте T_i до тех пор, пока не закончатся колебания системы, а затем, в свою очередь, увеличивайте T_i до тех пор, пока колебание системы не исчезнет, запишите T_i в этой точке и установите интегральное время T_i ПИД до 150% -180% от текущего значения.

3. Определение времени дифференцирования T_d

Время дифференцирования T_d обычно устанавливается равным 0.

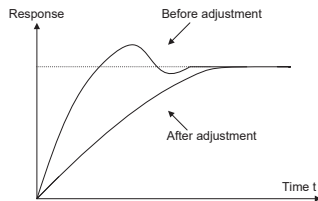
Если пользователям необходимо установить T_d на другое значение, установите аналогичным образом с помощью P и T_i , а именно установите T_d на 30% от значения при отсутствии колебаний.

4. Уменьшите нагрузку на систему, выполните совместную отладку с несущей нагрузкой, а затем выполните точную настройку параметра ПИД до выполнения требования.

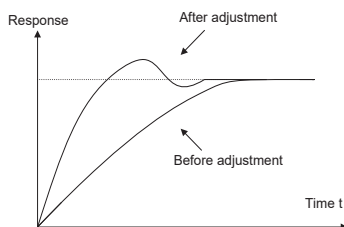
5.5.15.2 Как настроить ПИД?

После настройки параметров, контролируемых PID, пользователи могут настроить эти параметры следующими способами.

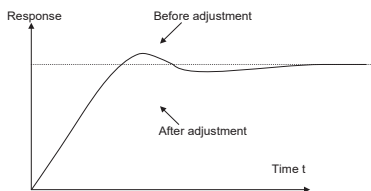
Контрольная перемодуляция: когда произошла перемодуляция, сократите время дифференцирования (T_d) и продлите интегральное время (T_i).



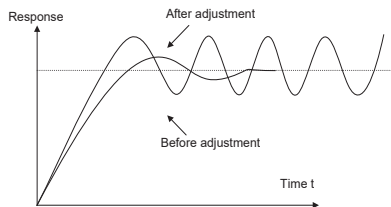
Стабилизируйте значение обратной связи как можно быстрее: когда произошла пере-модуляция, сократите интегральное время (T_i) и продлите время дифференцирования (T_d), чтобы стабилизировать управление как можно быстрее.



Управление длительной вибрацией: если цикл периодической вибрации длиннее, чем заданное значение интегрального времени (T_i), это указывает на то, что интегральное действие слишком сильное, продлите интегральное время (T_i) для управления вибрацией.



Управление кратковременной вибрацией: Если цикл вибрации короткий, то же самое с заданным значением времени дифференцирования (T_d), это означает, что производное действие слишком сильное, сократите время дифференцирования (T_d) для управления вибрацией. Когда время дифференцирования (T_d) установлено на 0,00 (а именно, нет производного управления), и нет никакого способа контролировать вибрацию, уменьшите пропорциональное усиление.



Список связанных параметров:

Код функции	Наименование	Описание	По умолчанию
P09.00	Задание PID	0: Панель управления (P09.01) 1: AI1 2: AI2 3: AI3 4: Высокочастотный импульсный вход HDIA 5: Многоскоростной режим 6: Modbus 7: PROFIBUS/CANopen/DeviceNet 8: Ethernet 9: Резерв 10: EtherCAT/PROFINET 11: Программируемая плата расширения 12: Резерв	0
P09.01	Задание ПИД с панели управления	-100.0%–100.0%	0.0%
P09.02	Источник обратной связи PID	0: AI1 1: AI2 2: AI3 3: Высокочастотный импульсный вход HDIA 4: Modbus 5: PROFIBUS/CANopen/DeviceNet 6: Ethernet 7: Резерв 8: EtherCAT/PROFINET 9: Программируемая плата расширения 10: Резерв	0

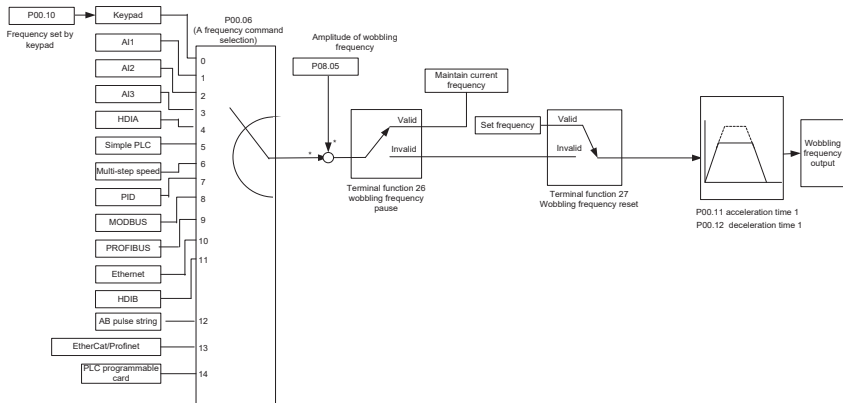
Код функции	Наименование	Описание	По умолчанию
P09.03	Выбор выходных характеристик PID	0: Выход PID положительный. 1: Выход PID отрицательный.	0
P09.04	Пропорциональное усиление (Kp)	0.00–100.00	1.80
P09.05	Интегральное время (Ti)	0.01–10.0 с	0.90 с
P09.06	Дифференциальное время (Td)	0.00–10.00 с	0.00 с
P09.07	Цикл отбора проб (T)	0.000–10.000 с	0.100 с
P09.08	Предел отклонения ПИД-регулятора	0.0–100.0%	0.0%
P09.09	Верхний предел выхода PID	P09.10 –100.0% (макс. частоты или напряжения)	100.0%
P09.10	Нижний предел выхода PID	-100.0%– P09.09 (Макс. частота или напряжение)	0.0%
P09.11	Контроль наличия обратной связи	0.0–100.0%	0.0%
P09.12	Время обнаружения потери обратной связи	0.0–3600.0 с	1.0 с
P09.13	Выбор ПИД-регулятора	0x0000–0x1111 Единицы: 0: Продолжить интегральное управление после того, как частота достигнет верхнего / нижнего предела 1: Остановить интегральное управление после того, как частота достигнет верхнего / нижнего предела Десятки: 0: То же самое с основным опорным направлением 1: В отличие от основного опорного направления Сотни: 0: Ограничение по макс. частоте	0x0001

Код функции	Наименование	Описание	По умолчанию
		1: Ограничение по частоте А Тысячи: 0: Частота А + В, ускорение / замедление основного задания. Буферизация источника частоты недопустима. 1: Частота А + В, ускорение / замедление основного задания. Буферизация источника частоты действительна, ускорение / замедление определяется параметром P08.04 (время разгона 4).	
P09.14	Низкочастотный пропорциональный коэффициент усиления (Kp)	0.00–100.00	1.00
P09.15	Время ACC/DEC команды PID	0.0–1000.0 с	0.0 с
P09.16	Время фильтрации выхода ПИД	0.000–10.000 с	0.000 с
P09.17	Резерв		
P09.18	Низкочастотное интегральное время (Ti)	0.00–10.00 с	0.90 с
P09.19	Низкочастотное дифференциальное время (Td)	0.00–10.00 с	0.00 с
P09.20	Низкочастотная точка для переключения ПИД-параметров	0.00– P09.21	5.00Гц
P09.21	Высокочастотная точка для переключения ПИД-параметров	P09.20 – P00.04	10.00Гц

Код функции	Наименование	Описание	По умолчанию
P17.00	Заданная частота	0.00Гц– P00.03 (Макс. выходная частота)	0.00Гц
P17.23	Задание PID	-100.0–100.0%	0.0%
P17.24	Обратная связь PID	-100.0–100.0%	0.0%

5.5.16 Запуск с частотой колебаний

Частота колебаний в основном применяется в сценариях, где необходимы функции поперечного перемещения и намотки, такие как текстильная промышленность и производство химических волокон. Типичный рабочий процесс показан следующим образом.



Код функции	Наименование	Описание	По умолчанию
P00.03	Макс. выходная частота	P00.03 –400.00Гц	50.00Гц
P00.06	Setting channel of A frequency command	0: Панель управления 1: AI1 2: AI2 3: AI3 4: Высокочастотный импульсный вход HDIA 5: ПЛК 6: Многоступенчатая скорость	0

Код функции	Наименование	Описание	По умолчанию
		7: PID 8: Modbus 9: PROFIBUS/CANopen/DeviceNet 10: Ethernet 11: Резерв 12: Импульсные выходы АВ (энкодер) 13: EtherCAT/PROFINET 14: Программируемая плата расширения	
P00.11	Время разгона ACC 1	0.0–3600.0 с	В зависимости от модели
P00.12	Время торможения DEC 1	0.0–3600.0 с	В зависимости от модели
P05.01 – P05.06	Выбор функции цифрового входа	26: Пауза частоты покачивания (остановка на текущей частоте) 27: Сброс частоты покачивания (возврат к центральной частоте)	
P08.15	Амплитуда частоты колебаний	0.0–100.0% (заданная частота)	0.0%
P08.16	Амплитуда частоты в толчковом режиме	0.0–50.0% (амплитуды частоты колебания)	0.0%
P08.17	Время увеличения частоты колебаний	0.1–3600.0 с	5.0 с
P08.18	Время уменьшения частоты колебаний	0.1–3600.0 с	5.0 с

5.5.17 Функции HVAC

Таблица 5-1 Коды функций управления несколькими насосами

Код функции	Наименование	Описание	По умолчанию	Изменение
P94.00	Выбор функции HVAC	0: Отключено 1: Включено	0	☉
P94.10	Режим работы двигателя с переменной частотой	0: Фиксированный 1: Круговой	0	☉
P94.11	Общее количество двигателей	0–8, соответствующие двигателям А–Н. Порядковые номера должны быть последовательными.	1	☉
P06.03	Выход RO1	0–47: То же, что и для стандартных моделей 48: Активирован режим «Пожар» 49: Предварительная тревога обратной связи PID1 слишком низкая 50: Предварительная тревога слишком высокой обратной связи PID1 51: ПЧ во сне 52: PID2 в работе 53: PID2 остановка 54: Индикация запуска с резервным давлением 55: Индикация нехватки воды во впускном бассейне 56: Предварительная тревога 57: Управление циркуляционным насосом 1 с	57	○
P06.04	Резерв			
P26.04	Выход RO3		59	○
P26.05	Выход RO4		60	○

Код функции	Наименование	Описание	По умолчанию	Изменение
		переменной частотой вращения 58: Управление циркуляционным насосом 2 с переменной частотой вращения 59: Управление циркуляционным насосом 3 с переменной частотой вращения 60: Управление циркуляционным насосом 4 с переменной частотой вращения 61–64: Резерв 65: Предварительная сигнализация низкой температуры 66: Предварительная сигнализация остановки 67: Предварительная сигнализация сухой перекачки		
P94.36	Задержка замыкания контактора	0.2–100.0 с	0.5 с	○
P94.37	Задержка размыкания контактора	0.2–100.0 с	0.5 с	○

Чтобы использовать функцию подачи воды, вам необходимо установить для P94.00 (выбор функции HVAC) и P94.10 (режим работы двигателя с переменной частотой) значение 1 (значение по умолчанию также равно 1). Функциональные коды P94.11, P94.12, P94.13 и P94.14 могут указывать количество циркуляционных двигателей с переменной частотой, в то время как функциональные коды P06.03, P06.04, P26.04 и P26.05 могут указывать реле, соответствующие двигателям. Функциональные коды P94.36 и P94.37 могут указывать задержку за-

мыкания и размыкания контактора. Когда для функции HVAC P94.00 установлено значение Включено, канал заданной частоты ПЧ недействителен, и заданная частота задается функцией HVAC.

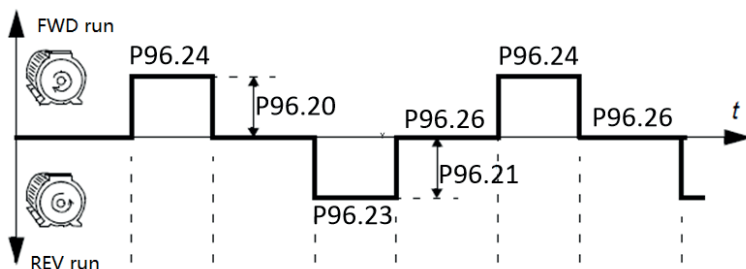
Ручной опрос

Когда ПЧ находится в остановленном состоянии, установите функцию входной клеммы на 85 (ручной опрос), установите входную клемму на 1, чтобы выбрать режим ручного опроса, а затем выполните команду запуска. ПЧ запускает все подключенные двигатели с двигателя 1 в режиме опроса. Во время опроса все двигатели запускаются путем последовательного добавления двигателей. Когда все двигатели запущены, двигатели последовательно выключаются до конца.

Эта функция ручного опроса позволяет проверить правильность подключения и правильность работы двигателей. Во время ручного опроса вы можете завершить опрос в любое время, отправив команду stop, которая не влияет на терминалы. Если опрос завершен или прерван, необходимо подать команду stop, чтобы после перезапуска можно было перейти в следующий режим опроса.

Очитска насоса

ПЧ поддерживает очистку водяного насоса, которая показана на следующем рисунке. Двигатель работает вперед в течение определенного времени, он работает в обратном направлении в течение определенного времени после периода остановки, а затем он работает вперед вперед после периода остановки. Двигатель повторяет процедуру по кругу.



Связанные коды функций:

Код функции	Наименование	Описание	По умолчанию	Изменение
P96.20	Частота прямого хода для очистки насоса	P00.05–P00.03	50Гц	☉

Код функции	Наименование	Описание	По умолчанию	Изменение
P96.21	Частота обратного хода для очистки насоса	P00.05–P00.03	30Гц	☉
P96.22	Время АСС прямого хода для очистки насоса	0–3600.0 с	10.0 с	○
P96.23	Время обратного хода АСС для очистки насоса	0–3600.0 с	10.0 с	○
P96.24	Продолжительность прямого хода для очистки насоса	1.0 с–1000.0 с	5.0 с	○
P96.25	Продолжительность обратного хода для очистки насоса	1.0 с–1000.0 с	5.0 с	○
P96.26	Интервал прямого/обратного хода для очистки насоса	1.0 с–1000.0 с	1.0 с	○
P96.27	Циклы прямого/обратного хода для очистки насоса	1–100	1	☉

Подобно ручному опросу, функция очистки насоса может быть запущена только тогда, когда ПЧ находится в остановленном состоянии. Чтобы включить функцию очистки насоса, установите функцию терминала на 86, установите вход терминала на 1 и отправьте сигнал запуска.

После включения функции очистки насоса все водяные насосы очищаются по порядку. Затем ПЧ автоматически останавливается. Во время очистки насоса вы можете завершить очистку насоса, отправив команду остановки. Если вы хотите возобновить очистку насоса после завершения или завершения очистки насоса, вам необходимо отправить команду остановки.

Нормальное водоснабжение

Чтобы использовать функции, связанные с водоснабжением, такие как ручной опрос, очистка насоса и нормальная подача воды, вам необходимо установить значение P94.00 (выбор функции HVAC) равным 1 (значение по умолчанию). Установленная частота для нормальной подачи воды задается ПИД-регулятором.

Водоснабжение PID1

Единица отсчета PID1 и обратной связи PID 1 может быть указана с помощью P90.00. Источник PID 1 (P90.06 и P90.08, то есть ссылка на PID и обратная связь) может быть установлен для PID1, а источник PID 2 (P90.11 и P90.13, то есть ссылка на PID и обратная связь) может быть установлен для PID2. P90.16 - это комбинированный метод из PID source1 и source 2.

Опорный PID 1 и обратная связь PID 1 могут быть установлены на фактические значения давления воды, но не в процентах. P90.01 может указывать количество десятичных разрядов ссылки PID1 и обратной связи PID 1. P90.02 может указывать фактическое давление воды, соответствующее 100% от контрольного значения PID1. P90.03 и P90.04 могут указывать верхний предел и нижний предел ссылки PID1. В большинстве случаев для P90.02 и P90.03 задается одно и то же значение.

P89.09 и P89.10 можно использовать для просмотра процентного соотношения ссылок PID1 и обратной связи PID1.

Внешний PID2

Единица отсчета PID2 и обратной связи PID2 может быть указана с помощью P91.00. Ссылка PID2 и обратная связь PID2 могут быть установлены на фактические значения давления воды, но не в процентах. P91.01 может указывать количество десятичных разрядов ссылки PID2 и обратной связи PID2. P91.02 может указывать фактическое давление воды, соответствующее 100% от контрольного значения PID2. P91.03 и P91.04 могут указывать верхний предел и нижний предел ссылки PID2. В большинстве случаев для P91.02 и P91.03 задается одно и то же значение.

P89.17 и P89.18 можно использовать для просмотра процентного соотношения ссылок PID2 и обратной связи PID2.

P06.14 или P26.35 могут установить выходную функцию АО на 32 для преобразования выходного сигнала PID2 в аналоговый сигнал для внешнего использования.

Автоматический опрос водяного насоса

После настройки PID 1 подачи воды и запуска ПЧ, ПЧ автоматически регулирует количество работающих водяных насосов через PID1. Для получения подробной информации о соответствующих функциональных кодах см. стр. 94.

ПЧ поддерживает автоматический опрос. Если для параметра P94.34 установлено ненулевое значение, ПЧ периодически запускает двигатель, который не работает, и выключает двигатель, который работает, чтобы обеспечить согласованное время работы двигателя, когда выполняются следующие условия: Есть двигатели, которые не работают, и рабочая частота ПЧ ниже, чем P94.35. Вы можете просмотреть время работы двигателя через P89.24–P89.27.

Сегментированное давление воды

Если вы приобрели дополнительный ЖК-дисплей панели управления, вы можете поместить батарейки в панель управления для включения функции часов. Затем вы можете установить рабочие дни через P92.04 и установить время начала и окончания рабочих дней через P92.05–P92.08. P95 может указывать давление воды по временному сегменту. В течение определенного временного сегмента опорный источник PID переключается на давление воды, соответствующее временному сегменту.

Плавное заполнение труб

Вы можете установить значение P96.03 равным 1 для включения плавного заполнения. После запуска ПЧ двигатель работает на P96.04 (частота, заданная плавным заполнением) в течение времени, указанного P96.05, или до тех пор, пока значение обратной связи PID не достигнет P96.06 (уровень отключения плавного заполнения), а затем PID берет на себя управление частотой.

Ремонт водяного насоса

Когда двигатель нуждается в ремонте, вы можете установить функцию входной клеммы на 104-107, чтобы заблокировать двигатель и сообщить ПЧ, что двигатель недоступен. Во время ремонта сохраняйте провода для циркуляции с переменной частотой и отсоединяйте провод только между двигателем и сетью. Если ПЧ не информируется о недоступности двигателя, ПЧ все равно добавляет или уменьшает двигатели в соответствии с обратной связью PID, которая включает повторяющиеся действия.

Защита от замерзания

При низкой температуре замерзание воды в водопроводной трубке приводит к повреждению водяного насоса. После включения защиты от замерзания двигатель автоматически вращается, чтобы предотвратить замерзание воды, когда температура окружающей среды достигает заданного значения. ПЧ обеспечивает функцию измерения температуры AI / AO, которая поддерживает RT100, RT1000 и KTY84. Во время использования выберите выходной ток для AO, подключите один конец температурного резистора к AI1 и AI1, а другой конец к GND. P89.32 указывает температуру дисплея. Если превышен полный диапазон, температура отображается как 0.

Если вы установили P96.10 в значение Включено защита от замерзания, если P89.32 (изме-

ренная температура) ниже P96.12 (порог защиты от замерзания), активируется сигнал защиты от замерзания, и ПЧ работает на частоте P96.14 (частота защиты от замерзания).

Если ПЧ работает, сигнал игнорируется. Если команда запуска получена после активации защиты, защита завершается и выполняется команда запуска. Если после активации защиты поступает команда остановки, двигатель останавливается и включается автоматическая защита. Автоматическая защита может быть включена только тогда, когда температура превышает порог защиты.

5.5.18 Принципиальная и временная схема функции ОВКВ

Значение 0 на P94.10 указывает на использование логики накачки с фиксированной переменной частотой. При фиксированных двигателях с переменной частотой можно переключать только насосы с высокой частотой.

Значение 1 на P94.10 указывает на использование логики циклической накачки с переменной частотой. Для управления переключением частоты переменного тока/мощности в течение четырех месяцев можно использовать более четырех реле

5.5.18.1 Схема подключения основной цепи одного из четырех приводов в логике насоса с фиксированной переменной частотой

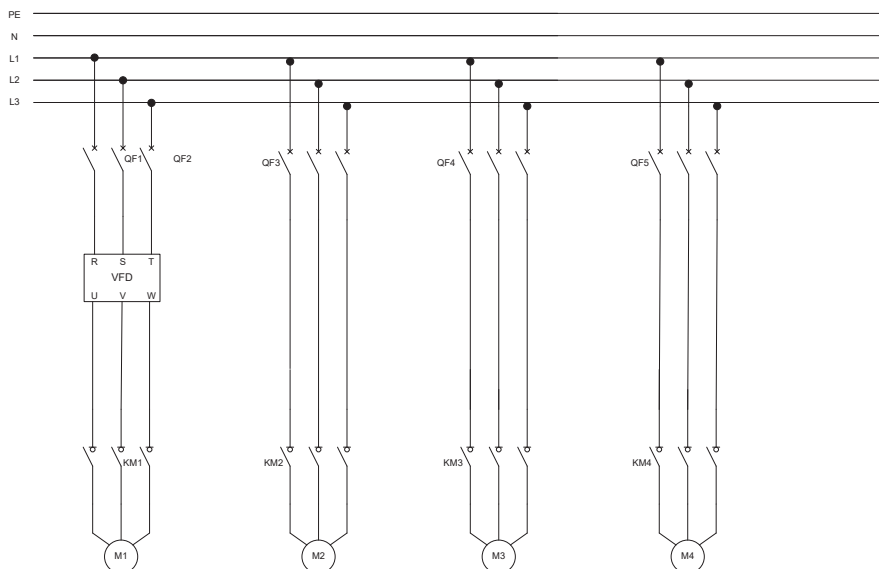


Рис. 5–6 Control circuit wiring diagram in fixed variable-frequency pump logic

Таблица 5-2 Логика добавления двигателя с двигателями с фиксированной переменной частотой

RO1	RO2	RO3	RO4	Двигатель с ПЧ	PF двигатель 1	PF двигатель 2	PF двигатель 3
0	0	0	0	Стоп	Стоп	Стоп	Стоп
1	0	0	0	Переменная частота	Стоп	Стоп	Стоп
1	1	0	0	Переменная частота	Частота сети	Стоп	Стоп
1	1	1	0	Переменная частота	Частота сети	Частота сети	Стоп
1	1	1	1	Переменная частота	Частота сети	Частота сети	Частота сети

Таблица 5-3 Логика редуцирования двигателей с фиксированными двигателями переменной частоты

RO1	RO2	RO3	RO4	Двигатель 1	Двигатель 2	Двигатель 3	Двигатель 4
1	1	1	1	Переменная частота	Частота сети	Частота сети	Частота сети
1	1	1	0	Переменная частота	Частота сети	Частота сети	Стоп
1	1	0	0	Переменная частота	Частота сети	Стоп	Стоп
1	0	0	0	Переменная частота	Стоп	Стоп	Стоп
0	0	0	0	Стоп	Стоп	Стоп	Стоп

5.5.18.2 Схема подключения основной цепи одного из четырех приводов в логике циклического насоса с переменной частотой

Таблица 5-4 Логика добавления двигателя с циклическими двигателями переменной частоты

RO1	RO2	RO3	RO4	Двигатель 1	Двигатель 2	Двигатель 3	Двигатель 4
0	0	0	0	Стоп	Стоп	Стоп	Стоп
1	0	0	0	Переменная частота	Стоп	Стоп	Стоп
0	0	0	0	Стоп	Стоп	Стоп	Стоп
0	1	0	0	Стоп	Переменная частота	Стоп	Стоп
1	1	0	0	Частота сети	Переменная частота	Стоп	Стоп
1	0	0	0	Частота сети	Стоп	Стоп	Стоп
1	0	1	0	Частота сети	Стоп	Переменная частота	Стоп
1	1	1	0	Частота сети	Частота сети	Переменная частота	Стоп

Таблица 5-5 Редукционная логика двигателя с циклическими электродвигателями переменной частоты

RO1	RO2	RO3	RO4	Двигатель 1	Двигатель 2	Двигатель 3	Двигатель 4
1	1	1	0	Частота сети	Частота сети	Переменная частота	Стоп
0	1	1	0	Стоп	Частота сети	Переменная частота	Стоп
0	0	1	0	Стоп	Стоп	Переменная частота	Стоп
0	0	0	0	Стоп	Стоп	Стоп	Стоп

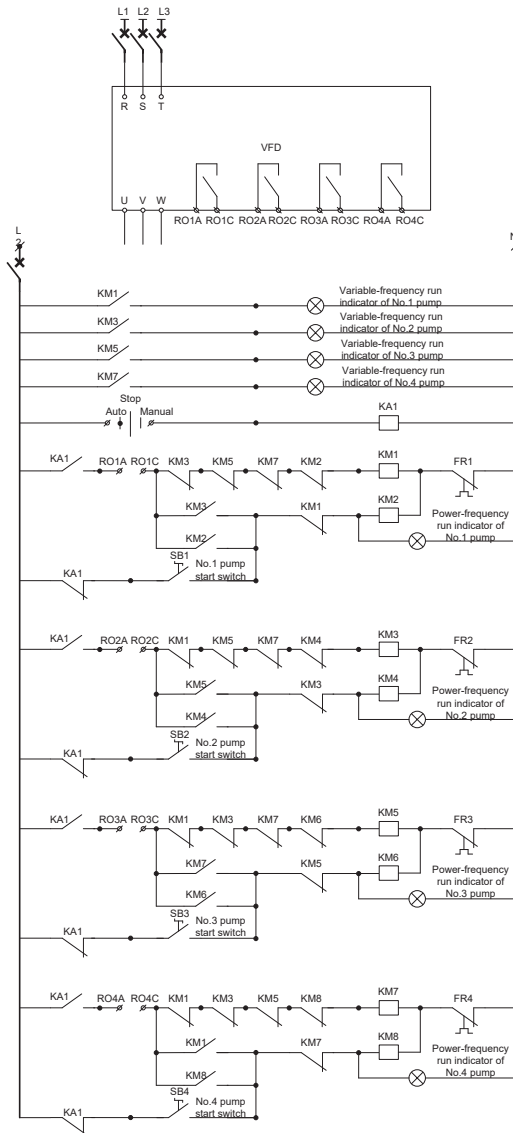


Рис. 5–7 Схема подключения цепей управления

5.5.18.3 Добавление двигателя

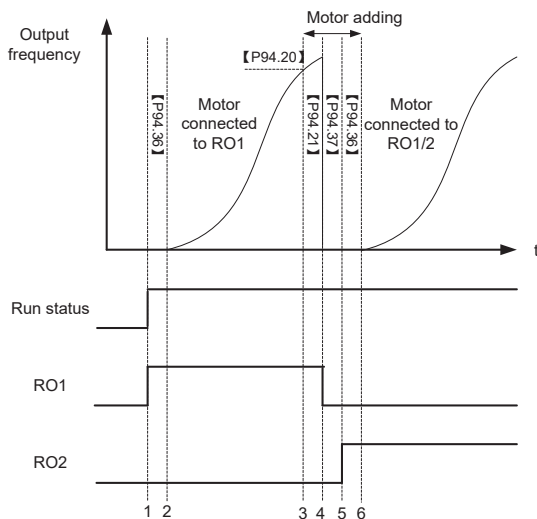


Рис. 5–8 Диаграмма времени добавления двигателя

После запуска ПЧ RO1 закрывается, и ПЧ временно не выдает выходную частоту.

ПЧ выдает модулированный выходной сигнал по истечении P94.36 (задержка замыкания контактора).

Во время работы ПЧ, если выходная частота равна или превышает P94.20 (Рабочая частота для добавления двигателя), обратная связь PID1 меньше, чем разница между эталоном PID1 и P94.19 (Допуск по давлению для добавления двигателя), и это условие длится период времени дольше, чем P94.21 (Задержка добавления двигателя), запускается функция добавления двигателя.

Добавляются двигатели, а затем ПЧ останавливается и отключает контактор с задержкой размыкания контактора (P94.37), чтобы обеспечить полное отключение.

ПЧ замыкает реле с задержкой замыкания контактора (P94.36), чтобы обеспечить полное замыкание.

Обновлены насосы с переменной частотой. Высокочастотные насосы обновляются с использованием аналогичной логики.

Для подключения насоса с фиксированной переменной частотой контактор не отключается во время процесса добавления двигателя.

5.5.19 Сокращение двигателей

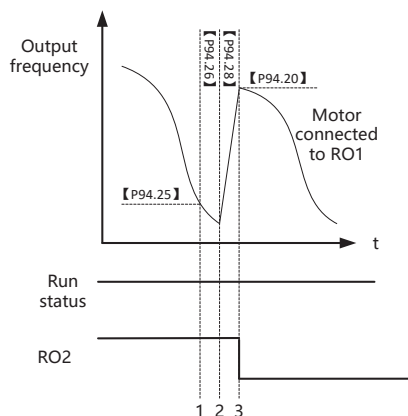


Рис. 5–9 Диаграмма времени снижения частоты двигателя

Во время работы ПЧ, если выходная частота равна или ниже P94.25 (Рабочая частота для уменьшения двигателя), обратная связь PID1 меньше, чем разница между эталоном PID1 и P94.24 (Допуск по давлению для уменьшения двигателя), и это условие длится период времени дольше, чем P94.26 (Задержка уменьшения двигателя), срабатывает функция уменьшения двигателя.

Если P94.27 (Действие двигателя с переменной частотой для уменьшения двигателя) установлено на 1, ПЧ не только отключает реле, но и увеличивает выходную частоту до P94.20 (Рабочая частота для добавления двигателя) в течение времени, указанного в P94.28 (Время АСС для уменьшения двигателя).

Когда АСС завершен или P94.27 установлен в 0, ПЧ отключает реле, соответствующее двигателю с высокой частотой

5.5.19.1 Автоматический опрос

Функция автоматического опроса может достичь двух целей: во-первых, сохранить время работы каждого насоса / вентилятора одинаковым, чтобы сбалансировать потери; во-вторых, предотвратить слишком длительную остановку любого насоса / вентилятора, что может привести к блокировке.

Когда начальное время работы двигателя превышает P94.34 (цикл опроса двигателя с переменной частотой), а текущая частота превышает P94.35 (порог рабочей частоты опроса), ПЧ запускает автоматический опрос путем сначала добавления двигателя, а затем уменьшения

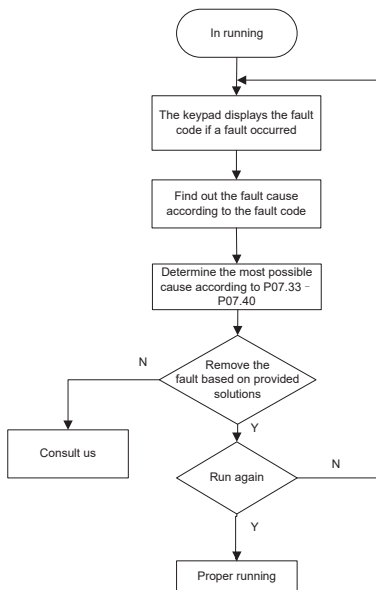
двигателя. Затем двигатель второго запуска становится двигателем первого запуска, и время опроса вычисляется снова. При нормальном использовании время опроса также пересчитывается для уменьшения мощности двигателя.

5.5.19.2 Автоматический спящий режим

Код функции P94.01 определяет метод ожидания. Когда условие, указанное в P94.02 или P94.03, и условие длится время, указанное в P94.04, значение PID увеличивается на P94.05 (значение повышения PID для режима ожидания) с продолжительностью, указанной в P94.06 (время повышения PID), и ПЧ переходит в состояние ожидания. Когда P94.08 (условие пробуждения) выполняется, и это условие длится время, указанное в P94.09 (Время пробуждения), ПЧ автоматически выходит из спящего режима и напрямую работает на частоте, указанной в P94.07, а частота регулируется PID позже.

5.5.20 Устранение неисправностей

Ниже приведена информация об устранении неисправностей.



Список связанных параметров:

Код функции	Наименование	Описание	По умолчанию
P07.27	Тип текущий неисправности	0: Нет ошибки	0
P07.28	Тип последней неисправности	1: IGBT – защита фазы U (OUt1)	
P07.29	Тип 2 неисправности	2: IGBT – защита фазы V (OUt2)	
P07.30	Тип 3 неисправности	3: IGBT – защита фазы W (OUt3)	
P07.31	Тип 4 неисправности	4: Перегрузка по току во время разгона (OC1)	
P07.32	Тип 5 неисправности	5: Перегрузка по току во время торможения (OC2) 6: Перегрузка по току на постоянной скорости (OC3) 7: Перенапряжение во время разгона (OV1) 8: Перенапряжение во время торможения (OV2) 9: Перенапряжение на постоянной скорости (OV3) 10: Пониженное напряжение DC-шины (UV) 11: Перегрузка двигателя (OL1) 12: Перегрузка ПЧ (OL2) 13: Потеря фазы на входе (SPI) 14: Потеря фазы на выходе (SPO) 15: Перегрев модуля выпрямителя (OH1) 16: Перегрев модуля IGBT (OH2) 17: Внешняя неисправность (EF) 18: Ошибка связи RS485 (CE) 19: Ошибка обнаружения тока (ItE) 20: Ошибка автоматической настройки двигателя (TE) 21: Ошибка работы EEPROM (EEP) 22: : Неисправность PID (PIDE) 23: Неисправность тормозного устройства (bCE) 24: Время выполнения достигнуто (END) 25: Электронная перегрузка (OL3) 26: Ошибка связи с панелью управления (PCE)	

Код функции	Наименование	Описание	По умолчанию
		27: Ошибка загрузки параметров (UPE) 28: Ошибка загрузки параметра (DNE) 29: Ошибка связи PROFIBUS DP (E_dP) 30: Ошибка связи Ethernet (E_NET) 31: Ошибка связи CANopen (E-CAN) 32: Короткое замыкание на землю 1 (ETH1) 33: Короткое замыкание на землю 2 (ETH2) 34: Ошибка отклонения скорости (dEu) 35: Ошибка неправильной регулировки (STo) 36: Неисправность при недогрузке (LL) 37–54: Резерв 55: Дублирующий тип платы расширения (E-Err) 56: Резерв 57: Ошибка тайм-аута связи PROFINET (E_PN) 58: Ошибка связи CAN (SECAN) 59: Неисправность двигателя при перегреве (OT) 60: Не удастся идентифицировать плату в слоте 1 (F1-Er) 61: Не удастся идентифицировать плату в слоте 2 (F2-Er) 62: Резерв 63: Время ожидания связи платы в слоте 1 (C1-Er) 64: Время ожидания связи платы в слоте 2 (C2-Er) 65: Резерв 66: Ошибка связи EtherCAT (E-CAT) 67: Ошибка связи Bacnet (E-BAC) 68: Ошибка связи DeviceNet (E-DEV) 69: Отказ ведомого устройства CAN при синхронизации ведущего/ведомого устройства (S-Err)	
P07.33	Рабочая частота при	0.00Гц–P00.03	0.00Гц

Код функции	Наименование	Описание	По умолчанию
	текущей неисправности		
P07.34	Опорная частота рампы при текущей неисправности	0.00Гц–P00.03	0.00Гц
P07.35	Выходное напряжение при текущей неисправности	0–1200V	0V
P07.36	Выходной ток при текущей неисправности	0.0–6300.0A	0.0A
P07.37	Напряжение DC-шины при текущей неисправности	0.0–2000.0B	0.0B
P07.38	Максимальная температура при текущей неисправности	-20.0–120.0°C	0.0°C
P07.39	Состояние входных клемм при текущей неисправности	0x0000–0xFFFF	0
P07.40	Состояние выходных клемм при текущей неисправности	0x0000–0xFFFF	0
P07.41	Рабочая частота при последней неисправности	0.00Гц–P00.03	0.00Гц
P07.42	Опорная частота рампы при последней неисправности	0.00Гц–P00.03	0.00Гц
P07.43	Выходное напряжение	0–1200B	0B

Код функции	Наименование	Описание	По умолчанию
	при последней неисправности		
P07.44	Выходной ток при последней неисправности	0.0–6300.0A	0.0A
P07.45	Напряжение DC-шины при последней неисправности	0.0–2000.0B	0.0B
P07.46	Максимальная температура при последней неисправности	-20.0–120.0°C	0.0°C
P07.47	Состояние входных клемм при последней неисправности	0x0000–0xFFFF	0
P07.48	Состояние выходных клемм при последней неисправности	0x0000–0xFFFF	0
P07.49	Рабочая частота при 2-й неисправности	0.00Гц–P00.03	0.00Гц
P07.50	Опорная частота ramпы при 2-й неисправности	0.00Гц–P00.03	0.00Гц
P07.51	Выходное напряжение при 2-й неисправности	0–1200B	B
P07.52	Выходной ток при 2-й неисправности	0.0–6300.0A	0.0A
P07.53	Напряжение DC-шины при 2-й неисправности	0.0–2000.0B	0.0B
P07.54	Максимальная температура	-20.0–120.0°C	0.0°C

Код функции	Наименование	Описание	По умолчанию
	тура при 2-й неисправности		
P07.55	Состояние входных клемм при 2-й неисправности	0x0000–0xFFFF	0
P07.56	Состояние выходных клемм при 2-й неисправности	0x0000–0xFFFF	0

6 Описание кодов функций

6.1 Содержание главы

В этой главе перечислены все коды функций и соответствующее описание каждого кода функции.

6.2 Список кодов функции

Функциональные параметры ПЧ разделены на группы по функциям. Среди групп функциональных параметров группа P98 - это группа калибровки аналогового входа и выхода, в то время как группа P99 содержит заводские функциональные параметры, которые недоступны пользователю. Каждая группа включает в себя несколько кодов функций (каждый код функции идентифицирует параметр функции). К функциональным кодам применяется трехуровневый стиль меню. Например, "P08.08" указывает на 8-й функциональный код в группе P08.

Номера функциональных групп соответствуют меню уровня 1, коды функций соответствуют меню уровня 2, а параметры функций соответствуют меню уровня 3.

1. Содержание таблицы кодов функций выглядит следующим образом:

Столбец 1 "Код функции": Код функциональной группы и параметра

Столбец 2 "Имя": Полное имя параметра функции

Колонка 3 "Описание": Подробное описание параметра функции

Столбец 4 "По умолчанию": Начальное значение, установленное на заводе

Столбец 5 "Изменить": Можно ли изменить параметр функции и условия для изменения

"o" указывает, что значение параметра может быть изменено, когда ПЧ находится в остановленном или работающем состоянии.

"©" указывает, что значение параметра не может быть изменено, когда ПЧ находится в рабочем состоянии.

"●" указывает, что значение параметра обнаружено и записано и не может быть изменено.

(ПЧ автоматически проверяет и ограничивает изменение параметров, что помогает предотвратить неправильные изменения.)

2. Параметры принимают десятичную систему счисления (DEC). Если принята шестнадцатеричная система, все биты взаимно независимы от данных во время редактирования параметров, а Диапазон настройкиS в некоторых битах может быть шестнадцатеричным (0–F).

3. "По умолчанию" указывает на заводскую настройку параметра функции. Если значение параметра обнаружено или записано, его значение не может быть восстановлено до заводских настроек.

4. Для лучшей защиты параметров в ПЧ предусмотрена функция защиты паролем. После установки пароля (то есть для P07.00 установлено ненулевое значение) при нажатии клавиши PRG/ESC для входа в интерфейс редактирования кода функции отображается "0.0.0.0.0". Вам необходимо ввести правильный пароль пользователя, чтобы войти в интерфейс. Для заводских параметров вам необходимо ввести правильный заводской пароль для входа в интерфейс. (Вам не рекомендуется изменять заводские параметры. Неправильная настройка параметров может привести к сбоям в работе или даже повреждению ПЧ.) Если защита паролем не заблокирована, вы можете изменить пароль в любое время. Вы можете установить значение P07.00 равным 0, чтобы отменить пароль пользователя. Если для параметра P07.00 установлено ненулевое значение во время включения питания, изменение параметров предотвращается с помощью функции пароля пользователя. Когда вы изменяете параметры функции с помощью последовательной связи, функция защиты паролем пользователя также применима и соответствует тому же правилу.

Группа P00—Базовые параметры

Код функции	Наименование	Описание	По умолчанию	Изменение
P00.00	Режим управления скоростью	0: Режим 0 SVC (применимо к AM, SM) 1: Режим 1 SVC (применимо к AM) 2: Режим управления вектором пространственного напряжения AM: Асинхронный двигатель; SM: Синхронный двигатель; Примечание: Перед использованием режима векторного управления (0 или 1) сначала включите ПЧ для автоматической настройки параметров двигателя.	2	⊙
P00.01	Выбор команды «Пуск»	0: Панель управления 1: Клеммы 2: Протокол связи	0	○
P00.02	Команда «Пуск» через протокол связи	0: Modbus 1: PROFIBUS/CANopen/DeviceNet 2: Ethernet 3: EtherCAT/PROFINET 4: Программируемая плата расширения 5: Плата беспроводной связи	0	○

Код функции	Наименование	Описание	По умолчанию	Изменение
		<p>Примечание: Опции 1, 2, 3, 4 и 5 являются дополнительными функциями и доступны только при настройке соответствующих плат расширения.</p>		
P00.03	Макс. выходная частота	<p>Используется для установки Макс. выходная частота из ПЧ. Обратите внимание на код функции, поскольку он является основой настройки частоты и скорости ускорения (ACC) и замедления (DEC). Диапазон настройки: Макс. (P00.04, 10.00)–630.00Гц</p>	50.00Гц	©
P00.04	Верхний предел частоты	<p>Верхний предел рабочей частоты - это верхний предел выходной частоты ПЧ, который меньше или равен макс. выходной частоте. Когда установленная частота превышает верхний предел рабочей частоты, для запуска используется верхний предел рабочей частоты.. Диапазон настройки: P00.05–P00.03 (Макс. выходная частота)</p>	50.00Гц	©
P00.05	Нижний предел частоты	<p>Нижний предел рабочей частоты - это нижний предел выходной частоты ПЧ, Когда установленная частота ниже нижнего предела рабочей частоты, для работы используется нижний предел рабочей частоты. Примечание: Макс. выходная частота ≥ Верхний предел частоты ≥ Нижний предел частоты Диапазон настройки: 0.00Гц–P00.04 (Верхний предел частоты)</p>	0.00Гц	©

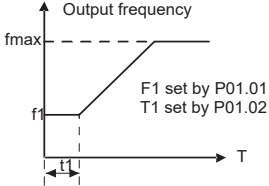
Код функции	Наименование	Описание	По умолчанию	Изменение
P00.06	Выбор задания частоты А	0: Панель управления 1: AI1 2: AI2 3: AI3 4: Высокочастотный импульсный вход HDIA 5: ПЛК	0	○
P00.07	Выбор задания частоты В	6: Многоступенчатая скорость 7: PID 8: Modbus 9: PROFIBUS/CANopen/DeviceNet 10: Ethernet 11: Резерв 12: Резерв 13: EtherCAT/PROFINET 14: Программируемая плата расширения 15–17: Резерв 18: Панель управления (для маломощных моделей)	15	○
P00.08	Задание частоты В	0: Макс. выходная частота 1: Частоты А	0	○
P00.09	Комбинация режимов задания	0: А 1: В 2: (А+В) 3: (А-В) 4: Макс.(А, В) 5: Мин.(А, В)	0	○
P00.10	Задание частоты с помощью панели управления	Когда для задания частоты А и В выбирают значение панель управления для настройки, значение кода функции является исходной настройкой одной из частотных данных ПЧ. Диапазон настройки: 0.00 Гц– P00.03 (Макс. выходная частота)	50.00Гц	○

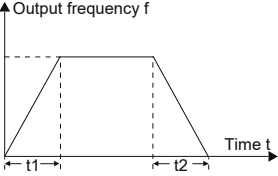
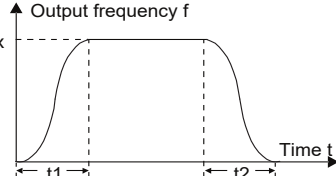
Код функции	Наименование	Описание	По умолчанию	Изменение																							
P00.11	Время разгона ACC 1	Время ACC означает время, необходимое для ускорения ПЧ от 0Гц до Макс. выходная частота (P00.03). Время DEC означает время, необходимое для снижения скорости ПЧ с Макс. выходная частота (P00.03) до 0Гц.	В зависимости от модели	○																							
P00.12	Время торможения DEC 1	ПЧ имеет четыре группы времени ACC / DEC, которые могут быть выбраны с помощью P05. Заводское время ACC/DEC по умолчанию для ПЧ - это первая группа. P00.11 и P00.12 Диапазон настройки: 0.0–3600.0 с	В зависимости от модели	○																							
P00.13	Направление вращения	0: Запуск в направлении по умолчанию 1: Запуск в обратном направлении (реверс) 2: Реверс запрещен	0	○																							
P00.14	Настройка несущей частоты (ШИМ)	<table border="1"> <thead> <tr> <th>Carrier frequency</th> <th>Electro magnetic noise</th> <th>Noise and leakage current</th> <th>Cooling level</th> </tr> </thead> <tbody> <tr> <td>1kHz</td> <td>↑ High</td> <td>↑ Low</td> <td>↑ Low</td> </tr> <tr> <td>10kHz</td> <td>↕</td> <td>↕</td> <td>↕</td> </tr> <tr> <td>15kHz</td> <td>↓ Low</td> <td>↓ High</td> <td>↓ High</td> </tr> </tbody> </table> <p>Взаимосвязь между моделями и частотой ШИМ выглядит следующим образом:</p> <table border="1"> <thead> <tr> <th>Модель</th> <th>Частота ШИМ по умолчанию</th> </tr> </thead> <tbody> <tr> <td rowspan="2">380V</td> <td>1.5–15кВт</td> <td>4кГц</td> </tr> <tr> <td>>15кВт</td> <td>2кГц</td> </tr> </tbody> </table> <p>Преимущество высокой частоты ШИМ: идеальная форма волны тока, небольшая гармоническая волна тока и шум двигателя. Недостаток высокой частоты ШИМ: увеличение потерь при переключении, повышение</p>	Carrier frequency	Electro magnetic noise	Noise and leakage current	Cooling level	1kHz	↑ High	↑ Low	↑ Low	10kHz	↕	↕	↕	15kHz	↓ Low	↓ High	↓ High	Модель	Частота ШИМ по умолчанию	380V	1.5–15кВт	4кГц	>15кВт	2кГц	В зависимости от модели	○
Carrier frequency	Electro magnetic noise	Noise and leakage current	Cooling level																								
1kHz	↑ High	↑ Low	↑ Low																								
10kHz	↕	↕	↕																								
15kHz	↓ Low	↓ High	↓ High																								
Модель	Частота ШИМ по умолчанию																										
380V	1.5–15кВт	4кГц																									
	>15кВт	2кГц																									

Код функции	Наименование	Описание	По умолчанию	Изменение
		<p>температуры ПЧ и влияние на выходную мощность. Частотно-регулируемый преобразователь должен снижаться на высокой частоты ШИМ. В то же время утечка и электромагнитные помехи будут увеличиваться. Напротив, чрезвычайно низкая частоты ШИМ может вызвать нестабильную работу на низкой частоте, уменьшить крутящий момент или даже привести к колебаниям.</p> <p>Частоты ШИМ была правильно настроена на заводе-изготовителе перед поставкой ПЧ. В общем, вам не нужно его изменять.</p> <p>Когда используемая частота превышает частоту ШИМ по умолчанию, ПЧ необходимо снижать на 10% при каждом увеличении частоты ШИМ на 1 К.</p> <p>Диапазон настройки: 1.2–15.0кГц</p>		
P00.15	Автонастройка параметров двигателя	<p>0: Нет операции</p> <p>1: Автоматическая настройка с вращением 1. Комплексная автоматическая настройка параметров двигателя. Рекомендуется использовать автонастройку вращения, когда требуется высокая точность управления.</p> <p>2: Статическая автонастройка 1 (комплексная автонастройка); статическая автонастройка 1 используется в тех случаях, когда двигатель не может быть отключен от нагрузки.</p> <p>3: Статическая автонастройка 2 (частичная автонастройка); когда текущий двигатель является двигателем 1, автоматически настраиваются только P02.06, P02.07 и P02.08; когда текущий двигатель является двигателем 2, автоматически настраиваются только P12.06, P12.07 и P12.08.</p> <p>4: Автоматическая настройка с вращением 2,</p>	0	©

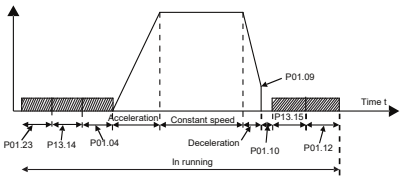
Код функции	Наименование	Описание	По умолчанию	Изменение
		которая аналогична автонастройке 1, но действительна только для AM 5: Статическая автонастройка 3 (частичная автонастройка), которая действительна только для AM		
P00.16	Выбор функции АВР	0: Отключено 1: Действительное течение всей процедуры Функция автоматической регулировки ПЧ может устранить влияние на выходное напряжение ПЧ из-за колебаний напряжения на шине.	1	○
P00.17	Резерв			
P00.18	Восстановление параметров	0: Нет операции 1. Восстановите значения по умолчанию 2: Очистка записей о неисправностях 3–6: Резерв Примечание: После выполнения выбранной операции код функции автоматически восстанавливается до 0. Восстановление значений по умолчанию может привести к удалению пароля пользователя. Соблюдайте осторожность при использовании этой функции.	0	◎

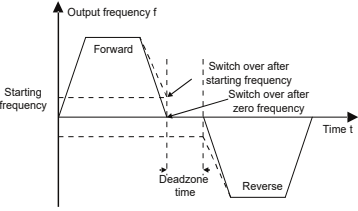
Группа P01— Управление «Пуск/Стоп»

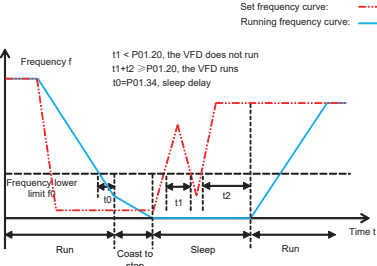
Код функции	Наименование	Описание	По умолчанию	Изменение
P01.00	Режим пуска	0: Прямой запуск 1: Запуск после торможения постоянным током 2: Перезапуск отслеживания скорости 1 (не поддерживается в SVC 0 для AM) Примечание: В SVC 0 отслеживание скорости не может быть выбрано, что указывает на то, что P01.00 может быть 0 или 1.	0	☉
P01.01	Стартовая частота при прямом пуске	Код функции указывает стартовую частоту во время запуска ПЧ. Подробную информацию см. в разделе P01.02 (Время удержания стартовой частоты). Диапазон настройки: 0.00–50.00Гц	0.50Гц	☉
P01.02	Время удержания стартовой частоты	 <p>Установка правильной частоты пуска может увеличить крутящий момент во время пуска с ЧПУ. Во время удержания начальной частоты выходная частота ПЧ является начальной частотой. А затем ПЧ переключается с начальной частоты на заданную частоту. Если установленная частота ниже начальной частоты, ПЧ прекращает работу и переходит в режим ожидания. Начальная частота не ограничена нижней предельной частотой. Диапазон настройки: 0.0–50.0 с</p>	0.0 с	☉

Код функции	Наименование	Описание	По умолчанию	Изменение
P01.03	Ток торможения перед пуском	ПЧ выполняет торможение постоянным током с помощью тормозного тока перед запуском и ускоряется после времени торможения постоянным током. Если заданное время торможения постоянным током равно 0, торможение постоянным током недопустимо.	0.0%	☉
P01.04	Время торможения перед пуском	<p>Более сильный тормозной ток указывает на большую тормозную мощность. Тормозной ток постоянного тока перед запуском составляет процент от номинального тока ПЧ. P01.03</p> <p>Диапазон настройки: 0.0–100.0%</p> <p>P01.04 Диапазон настройки: 0.00–50.00 с</p>	0.00 с	☉
P01.05	Режим разгона/торможения ACC/DEC	<p>Используется для указания режима изменения частоты во время запуска и запуска.</p> <p>0: Линейный тип. Выходная частота увеличивается или уменьшается линейно.</p>  <p>1: S-образная кривая. Выходная частота увеличивается или уменьшается в соответствии с S-образной кривой.</p> <p>S-образная кривая обычно применяется к лифтам, конвейерам и другим областям применения, где требуется более плавный запуск или остановка.</p> 	0	☉

Код функции	Наименование	Описание	По умолчанию	Изменение
		Примечание: Если выбран режим 1, установите P01.06, P01.07, P01.27 и P01.28 соответственно.		
P01.06	Время стартового отрезка S кривой ACC	<p>Кривизна S-образной кривой определяется диапазоном ACC и временем ACC/DEC.</p> <p>t1=P01.06 t2=P01.07 t3=P01.27 t4=P01.28</p>	0.1 с	⊙
P01.07	Время окончания отрезка S кривой ACC		Диапазон настройки: 0.0–50.0 с	0.1 с
P01.08	Режим останова	<p>0: Останов с замедлением. После того, как команда останова вступает в силу, ПЧ понижает выходную частоту в зависимости от режима DEC и определенного времени DEC; после того, как частота падает до скорости останова (P01.15), ПЧ останавливается.</p> <p>1: Останов с выбегом. После того, как команда останова вступает в силу, ПЧ немедленно прекращает выход; и нагрузка останавливается в соответствии с механической инерцией.</p>	0	○
P01.09	Стартовая частота торможения постоянным током после останова	Начальная частота торможения постоянным током для останова: Во время замедления до останова ПЧ запускает торможение постоянным током для останова, когда рабочая частота достигает начальной частоты, определенной P01.09.	0.00Гц	○
P01.10	Время размагничивания	Время ожидания перед торможением постоянным током: ПЧ блокирует выход перед	0.00 с	○

Код функции	Наименование	Описание	По умолчанию	Изменение
P01.11	Постоянный тормозной ток для останова	началом торможения постоянным током. По истечении этого времени ожидания запускается торможение постоянным током, чтобы предотвратить перегрузку по току, вызванную	0.0%	○
P01.12	Время торможения постоянным током для останова	<p>торможением постоянным током на высокой скорости.</p> <p>Тормозной ток постоянного тока для останова: указывает приложенную энергию торможения постоянным током. Более сильный ток указывает на больший эффект торможения постоянным током.</p> <p>Время торможения постоянным током для останова: указывает время удержания торможения постоянным током. Если время равно 0, торможение постоянным током недопустимо, и ПЧ замедляется до останова в течение указанного времени.</p>  <p>P01.09 Диапазон настройки: 0.00Гц–P00.03 (Макс. выходная частота)</p> <p>P01.10 Диапазон настройки: 0.00–30.00 с</p> <p>P01.11 Диапазон настройки: 0.0–100.0%</p> <p>P01.12 Диапазон настройки: 0.0–50.00 с</p>	0.00 с	○
P01.13	Время работы в мертвой зоне FWD/REV	Этот код функции указывает время перехода, указанное в P01.14, при переключении вращения FWD/REV. Смотрите следующий рисунок:	0.0 с	○

Код функции	Наименование	Описание	По умолчанию	Изменение
		 <p>Диапазон настройки: 0.0–3600.0 с</p>		
P01.14	Режим переключения работы FWD/REV	0: Переключение после нулевой частоты 1: Переключение после стартовой частоты 2: Переключение после прохождения скорости останова и задержки	1	☉
P01.15	Скорость останова	0.00–100.00Гц	0.50Гц	☉
P01.16	Режим определения скорости останова	0: Определение по заданной скорости (уникально в режиме управления вектором пространственного напряжения) 1: Определение по скорости обратной связи	0	☉
P01.17	Время определения скорости останова	0.00–100.00 с	0.50 с	☉
P01.18	Проверка состояния клемм при включении питания	0: Управление от клемм недопустимо. ПЧ не будет включен, система сохраняет защиту до выключения питания и повторного включения. 1: Управление от клемм I/O. ПЧ будет включен автоматически, после инициализации, если подана команда на включение. Примечание: Эта функция должна выбираться с предостережением.	0	○
P01.19	Выбор действия, когда рабочая частота ниже нижнего предела (нижний предел должен быть больше 0)	Определяет состояние работы ПЧ, когда установленная частота ниже, чем нижняя предельная. 0: Запуск на нижнем пределе частоты 1: Останов 2: Сон	0	☉

Код функции	Наименование	Описание	По умолчанию	Изменение
		<p>ПЧ останавливается, когда установленная частота ниже, чем нижняя предельная. Если установленная частота снова превышает нижний предел и она сохраняется в течение времени, установленного в P01.20, ПЧ автоматически возобновляет рабочее состояние.</p>		
P01.20	<p>Время задержки выхода из спящего режима</p>	<p>Используется для установки времени задержки выхода из спящего режима. Когда рабочая частота ПЧ ниже нижнего предела, ПЧ переходит в режим ожидания. Когда установленная частота снова превышает нижний предел и длится в течение времени, установленного P01.20, ПЧ запускается автоматически.</p>  <p>Set frequency curve: --- Running frequency curve: —</p> <p>Frequency f</p> <p>Time t</p> <p>Run Coast to stop Sleep Run</p> <p>$t1 < P01.20$, the VFD does not run $t1 \geq P01.20$, the VFD runs $t0 = P01.34$, sleep delay</p> <p>Frequency lower limit f_2</p> <p>t_0 t_1 t_2</p> <p>Диапазон настройки: 0.0–3600.0 с (Действителен только тогда, когда P01.19=2)</p>	0.0 с	○
P01.21	<p>Перезапуск после выключения питания</p>	<p>Указывает, запускается ли ПЧ автоматически после повторного включения.</p> <p>0: Отключено 1: Включено. Если условие перезапуска выполнено, ПЧ запустится автоматически после ожидания времени, определенного в P01.22.</p>	0	○
P01.22	<p>Время ожидания</p>	<p>Код функции указывает время ожидания перед автоматическим запуском ПЧ, который</p>	1.0 с	○

Код функции	Наименование	Описание	По умолчанию	Изменение
	отключения питания	повторно включен. <p> $t1=P01.22$ $t2=P01.23$ </p> <p> Диапазон настройки: 0.0–3600.0 с (Действителен только тогда, когда P01.21=1) </p>		
P01.23	Время задержки пуска	Функция определяет время задержки перед запуском ПЧ установленное в P01.23 Диапазон настройки: 0.0–600.0 с	0.0 с	○
P01.24	Время задержки останова	0.0–600.0 с	0.0 с	○
P01.25	Выбор выхода 0Гц в открытом контуре	0: Нет выходного напряжения 1: С выходным напряжением 2: Выход по постоянному тормозному току при останове	0	○
P01.26	Время замедления при аварийном останове	0.0–60.0 с	2.0 с	○
P01.27	Время пуска участка замедления S-кривой	0.0–50.0 с	0.1 с	◎
P01.28	Время окончания участка замедления S-кривой	0.0–50.0 с	0.1 с	◎
P01.29	Ток короткого замыкания	Когда ПЧ запускается в режиме прямого запуска (P01.00=0), установите P01.30 на ненулевое значение, чтобы ввести торможение при коротком замыкании.	0.0%	○
P01.30	Время удержания тормоза при коротком замыкании	Во время остановки, если рабочая частота ПЧ	0.00 с	○

Код функции	Наименование	Описание	По умолчанию	Изменение
	при пуске	ниже, чем начальная частота P01.09 тормоза для остановки, установите P01.31 на ненулевое значение, чтобы ввести торможение при коротком замыкании для остановки, а затем выполните торможение постоянным током в течение времени, установленного P01.12. (см. описания для P01.09–P01.12.))		
P01.31	Время удержания при коротком замыкании при останове	<p>для остановки, установите P01.31 на ненулевое значение, чтобы ввести торможение при коротком замыкании для остановки, а затем выполните торможение постоянным током в течение времени, установленного P01.12. (см. описания для P01.09–P01.12.))</p> <p>P01.29 Диапазон настройки: 0.0–150.0% (ПЧ)</p> <p>P01.30 Диапазон настройки: 0.0–50.00 с</p> <p>P01.31 Диапазон настройки: 0.0–50.00 с</p>	0.00 с	○
P01.32	Предустановленное время при толчке	0–10.000 с	0.300 с	○
P01.33	Начальная частота торможения при толчке до остановки	0–P00.03	0.00Гц	○
P01.34	Время задержки при переходе в спящий режим	0–3600.0 с	0.0 с	○
P01.35	Способ отслеживания скорости	Способ отслеживания скорости 0: От частоты остановки 1: От низкой частоты 2: От макс. частота (P00.03)	0	○
P01.36	Быстрый/медленный выбор для отслеживания скорости	1–100	15	○
P01.37	Ток отслеживания скорости	30%–200% (двигатель)	100%	○
P01.38	Время размагничивания для отслеживания скорости	0.0–10.0 с	В зависимости от модели	○

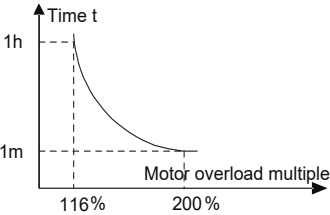
Код функции	Наименование	Описание	По умолчанию	Изменение
P01.39	Усовершенствованный контроль для отслеживания скорости	0x000–0x111 Единицы: Режим подачи тока в векторном управлении 0: во время запуска подается 120% тока, который переключается на заданное значение на основе P01.35 1: Ток задается на основе P01.35 Десятки: выбор режима ШИМ модуляции 0: 2PH 1: На основе P08.40 Сотни: Направление поиска для отслеживания скорости 0: Разрешить как прямой, так и обратный поиск 1. Запретить обратный поиск	0x110	○
P01.40	Коэффициент регулирования KP для отслеживания скорости	0–3000	1500	○
P01.41	Коэффициент регулирования KI для отслеживания скорости	0–3000	1500	○

Группа P02—Параметры двигателя 1

Код функции	Наименование	Описание	По умолчанию	Изменение
P02.00	Тип двигателя 1	0: Асинхронный двигатель (AM) 1: Синхронный двигатель (SM)	0	☉
P02.01	Номинальная мощность AM 1	0.1–3000.0кВт	В зависимости от модели	☉
P02.02	Номинальная частота AM 1	0.01Гц– P00.03 (Макс. выходная частота)	50.00Гц	☉
P02.03	Номинальная скорость AM 1	1–60000об/мин	В зависимости от модели	☉
P02.04	Номинальное напряжение AM 1	0–1200В	В зависимости от модели	☉
P02.05	Номинальный ток AM 1	0.8–6000.0А	В зависимости от модели	☉
P02.06	Сопротивление статора AM 1	0.001–65.535Ω	В зависимости от модели	○
P02.07	Сопротивление ротора AM 1	0.001–65.535Ω	В зависимости от модели	○
P02.08	Индуктивность AM 1	0.1–6553.5Mh	В зависимости от модели	○

Код функции	Наименование	Описание	По умолчанию	Изменение
P02.09	Взаимная индуктивность AM 1	0.1–6553.5Mh	В зависимости от модели	○
P02.10	Ток холостого хода AM 1	0.1–6553.5A	В зависимости от модели	○
P02.11	Коэффициент магнитного насыщения 1 железного сердечника AM 1	0.0–100.0%	80.0%	○
P02.12	Коэффициент магнитного насыщения 2 железного сердечника AM 1	0.0–100.0%	68.0%	○
P02.13	Коэффициент магнитного насыщения 3 железного сердечника AM 1	0.0–100.0%	57.0%	○
P02.14	Коэффициент магнитного насыщения 4 железного сердечника AM 1	0.0–100.0%	40.0%	○
P02.15	Номинальная мощность SM 1	0.1–3000.0кВт	В зависимости от модели	◎
P02.16	Номинальная частота SM 1	0.01Гц– P00.03 (Макс. выходная частота)	50.00Гц	◎
P02.17	Количество пар полюсов SM 1	1–128	2	◎
P02.18	Номинальное	0–1200В	В	◎

Код функции	Наименование	Описание	По умолчанию	Изменение
	напряжение SM 1		зависимости от модели	
P02.19	Номинальный ток SM 1	0.8–6000.0A	В зависимости от модели	☉
P02.20	Сопротивление статора SM 1	0.001–65.535Ω	В зависимости от модели	○
P02.21	Индуктивность прямой оси SM 1	0.01–655.35Mh	В зависимости от модели	○
P02.22	Квадратурно-осевая индуктивность SM 1	0.01–655.35Mh	В зависимости от модели	○
P02.23	Противо-ЭДС SM 1	0–10000	300	○
P02.24	Резерв			
P02.25	Резерв			
P02.26	Защита двигателя от перегрузки 1	<p>0: Нет защиты</p> <p>1: Обычный двигатель (компенсация при работе с низкой скоростью). Потому что тепловой эффект обычных двигателей будет ослаблен, и соответствующая электрическая тепловая защита будет скорректирована надлежащим образом. Характеристика компенсации на низкой скорости означает уменьшение порога защиты от перегрузки электродвигателя, при работе на частоте меньше 30 Гц.</p> <p>2: Двигатели с частотным регулированием (без компенсации при работе на низкой скорости)</p>	2	☉

Код функции	Наименование	Описание	По умолчанию	Изменение
		<p>рости). Потому что тепловой эффект этих двигателей не влияет на скорость вращения, и нет необходимо настраивать значение защиты во время работы на низкой скорости.</p>		
P02.27	Коэффициент защиты двигателя 1 от перегрузки	<p>Моторные перегрузки кратны $M = I_{out} / (I_n \times K)$ I_n - номинальный ток двигателя, I_{out} - выходной ток инвертора, K - коэффициент защиты двигателя от перегрузки. Чем меньше K, тем больше значение M и тем легче защита. $M = 116\%$: защита будет применяться при перегрузках двигателя в течение 1 часа; $M = 200\%$: защита будет применяться при перегрузках двигателя в течение 60 с; $M > 400\%$: защита будет применена немедленно.</p>  <p>Диапазон настройки: 20.0%–120.0%</p>	100.0%	○
P02.28	Калибровочный коэффициент мощности двигателя 1	<p>Эта функция регулирует только отображаемое значение мощности двигателя 1 и не влияет на производительность управления ПЧ. Диапазон настройки: 0.00–3.00</p>	1.00	○
P02.29	Отображение параметров двигателя 1	<p>0: Отображение по типу двигателя; в этом режиме отображаются только параметры, относящиеся к текущему типу двигателя. 1: Показать все; в этом режиме отображаются все параметры двигателя.</p>	0	○
P02.30	Системная инерция	0–30.000кгм ²	0	○

Код функции	Наименование	Описание	По умолчанию	Изменение
	двигателя 1			
P02.31–P02.32	Резерв	0–65535	0	○

Группа P03— Векторное управление двигателем 1

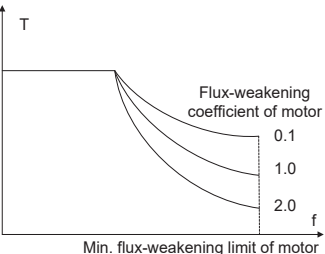
Код функции	Наименование	Описание	По умолчанию	Изменение
P03.00	Пропорциональное усиление контура скорости 1	<p>Параметры P03.00–P03.05 применимы только к режиму векторного управления. Ниже частоты переключения 1 (P03.02) параметры PI контура скорости следующие: P03.00 и P03.01. Выше частоты переключения 2 (P03.05) параметры PI контура скорости следующие: P03.03 и P03.04. Параметры PI получают в соответствии с линейным изменением двух групп параметров. Смотрите следующий рисунок:</p> <p style="text-align: center;">↑ PI parameter</p> <p style="text-align: center;">P03.00, P03.01</p> <p style="text-align: center;">P03.02 P03.05</p> <p style="text-align: center;">P03.03, P03.04</p> <p style="text-align: center;">Output frequency f</p>	20.0	○
P03.01	Интегральное время контура скорости 1		0.200 с	○
P03.02	Переключение частоты в нижней точке		5.00Гц	○
P03.03	Пропорциональное усиление контура скорости 2		20.0	○
P03.04	Интегральное время контура скорости 2		0.200 с	○
P03.05	Переключение частоты в верхней точке	<p>Характеристики динамического отклика контура скорости векторного управления можно регулировать, устанавливая пропорциональный коэффициент и интегральное время регулятора скорости. Увеличение пропорционального усиления или уменьшение интегрального времени может ускорить динамический отклик контура скорости; однако, если пропорциональное усиление слишком велико</p>	10.00Гц	○

Код функции	Наименование	Описание	По умолчанию	Изменение
		<p>или интегральное время слишком мало, могут возникнуть колебания системы и превышение; если пропорциональное усиление слишком мало, могут возникнуть стабильные колебания или смещение скорости.</p> <p>Параметры PI имеют тесную взаимосвязь с инерцией системы. Отрегулируйте параметры PI в зависимости от различных нагрузок для удовлетворения различных требований.</p> <p>P03.00 Диапазон настройки: 0.0–200.0 P03.01 Диапазон настройки: 0.000–10.000 с P03.02 Диапазон настройки: 0.00Гц–P03.05 P03.03 Диапазон настройки: 0.0–200.0 P03.04 Диапазон настройки: 0.000–10.000 с P03.05 Диапазон настройки: P03.02–P00.03 (Макс. выходная частота)</p>		
P03.06	Выходной фильтр контура скорости	0–8(соответствует $0-2^8/10$ мс)	0	○
P03.07	Коэффициент компенсации скольжения электродвигателя при векторном управлении	Коэффициент компенсации скольжения используется для регулировки частоты скольжения векторного управления и повышения точности регулирования скорости системы.	100%	○
P03.08	Коэффициент компенсации проскальзывания при торможении при векторном управлении	Правильная настройка параметра позволяет контролировать ошибку установленного режима скорости. Диапазон настройки: 50–200%	100%	○
P03.09	Коэффициент пропорциональности токового контура P	• Два функциональных кода влияют на скорость динамического отклика и точность управления системой. Как правило, вам не нужно изменять два функциональных кода.	1000	○

Код функции	Наименование	Описание	По умолчанию	Изменение
P03.10	Интегральный коэффициент токового контура I	<ul style="list-style-type: none"> • Применимо к режиму SVC 0 (P00.00=0). • Значения двух кодов функций обновляются автоматически после завершения автоматической настройки параметров SM. Диапазон настройки: 0–65535	1000	○
P03.11	Источник задания крутящего момента	1: Панель управления (P03.12) 2: AI1 3: AI2 4: AI3 5: Высокочастотный импульсный вход HDIA 6: Многоскоростной режим 7: Modbus 8: PROFIBUS/CANopen/DeviceNet 9: Ethernet 10: Резерв 11: EtherCAT/PROFINET 12: Программируемая плата расширения 13–17: Резерв 18: Панель управления (для маломощных моделей) Примечание: При выборе 2–6 100% соответствует тройному номинальному току двигателя.	0	○
P03.12	Задания крутящего момента с панели управления	-300.0%–300.0% (номинального тока двигателя)	20.0%	○
P03.13	Время фильтрации крутящего момента	0.000–10.000 с	0.010 с	○
P03.14	Источник задания верхнего предела выходной частоты (вращение вперед), приуправлении	1: Панель управления (P03.12) 2: AI1 3: AI2 4: AI3 5: Высокочастотный импульсный вход HDIA	0	○

Код функции	Наименование	Описание	По умолчанию	Изменение
	крутящим моментом	6: Многоскоростной режим 7: Modbus 8: PROFIBUS/CANopen/DeviceNet 9: Ethernet 10: Резерв 11: EtherCAT/PROFINET 12: Программируемая плата расширения 13–17: Резерв 18: Панель управления (для маломощных моделей) Примечание: При выборе 1–5 100% соответствует макс. частоте.		
P03.15	Источник настройки верхнего предела частоты (вращение назад) при управлении крутящим моментом	0: Панель управления (P03.16) 1: AI1 2: AI2 3: AI3 4: Высокочастотный импульсный вход HDIA 5: Многоскоростной режим 6: Modbus 7: PROFIBUS/CANopen/DeviceNet 8: Ethernet 9: Резерв 10: EtherCAT/PROFINET 11: Программируемая плата расширения 12: Резерв Примечание: При выборе 1–5 100% соответствует макс. частоте.	0	○
P03.16	Предельное значение верхней предела частоты (вращение вперед) при управлении крутящим моментом с помощью	Используется для установки верхних пределов частоты. 100% соответствует макс. частота. P03.16 устанавливает значение, когда P03.14=1; P03.17 устанавливает значение, когда P03.15=1. Диапазон настройки: 0.00Гц– P00.03 (Макс.	50.00Гц	○

Код функции	Наименование	Описание	По умолчанию	Изменение
P03.17	панели управления Предельное значение верхней предела частоты (вращение назад) при управлении крутящим моментом с помощью панели управления	выходная частота)	50.00Гц	○
P03.18	Установка источника электродвижущего момента верхнего предела крутящего момента	0: Панель управления (P03.20) 1: AI1 2: AI2 3: AI3 4: Высокочастотный импульсный вход HDIA 5: Modbus 6: PROFIBUS/CANopen/DeviceNet 7: Ethernet 8: Резерв 9: EtherCAT/PROFINET 10: Программируемая плата расширения 11–17: Резерв 18: Панель управления (для маломощных моделей) Примечание: При выборе 1–4 100% соответствует тройному номинальному току двигателя.	0	○
P03.19	Источник задания верхнего предела тормозного крутящего момента	0: Панель управления (P03.21) 1: AI1 2: AI2 3: AI3 4: Высокочастотный импульсный вход HDIA 5: Modbus 6: PROFIBUS/CANopen/DeviceNet 7: Ethernet	0	○

Код функции	Наименование	Описание	По умолчанию	Изменение
		8: Резерв 9: EtherCAT/PROFINET 10: Программируемая плата расширения 11–17: Резерв 18: Панель управления (для маломощных моделей) Примечание: При выборе 1–4 100% соответствует тройному номинальному току двигателя.		
P03.20	Задание верхнего предела крутящего момента при вращении с панели управления	Используется для установки пределов крутящего момента.	180.0%	○
P03.21	Задание верхнего предела тормозного момента с панели управления	Диапазон настройки: 0.0–300.0% (номинального тока двигателя)	180.0%	○
P03.22	Коэффициент ослабления потока в области постоянной мощности	Используется, когда АМ находится в управлении, ослабляющем поток. 	0.3	○
P03.23	Минимальная точка ослабления потока в области постоянной мощности	Функциональные коды P03.22 и P03.23 действительны при постоянной мощности. Двигатель переходит в состояние ослабления потока, когда двигатель работает с частотой	20%	○

Код функции	Наименование	Описание	По умолчанию	Изменение
		<p>вращения выше номинальной. Измените кривизну ослабления потока, изменив коэффициент управления ослаблением потока. Чем больше коэффициент, тем круче кривая, чем меньше коэффициент, тем плавнее кривая.</p> <p>P03.22 Диапазон настройки: 0.1–2.0</p> <p>P03.23 Диапазон настройки: 10%–100%</p>		
P03.24	Максимальный предел напряжения	<p>P03.24 устанавливает максимальное значение выходного напряжения ПЧ, которое представляет собой процент от номинального напряжения двигателя. Установите значение в соответствии с условиями на месте.</p> <p>Диапазон настройки: 0,0–120,0%</p>	100.0%	○
P03.25	Время предварительного возбуждения	<p>Предварительное возбуждение двигателя выполняется при запуске ПЧ. Внутри двигателя создается магнитное поле для повышения крутящего момента в процессе запуска.</p> <p>Диапазон настройки: 0.000–10.000 с</p>	0.300 с	○
P03.26	Включение контроля крутящего момента	0–8000	1000	○
P03.27	Интегральный коэффициент усиления при ослаблении потока	<p>0: Отображение фактического значения</p> <p>1: Отображение заданного значения</p>	0	○
P03.28	Настройка оптимизации управления	0.0–100.0%	0.0%	○
P03.29	Дифференциальный коэффициент усиления контура скорости	0.50– P03.31	1.00Гц	○

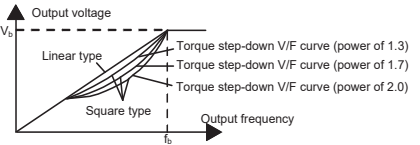
Код функции	Наименование	Описание	По умолчанию	Изменение
P03.30	Пропорциональный коэффициент высокочастотного контура тока	0.0–100.0%	0.0%	○
P03.31	Интегральный коэффициент высокочастотного контура тока	P03.29 –400.00кГц	50.00Гц	○
P03.32	Порог высокочастотного переключения контура тока	0: Отключено 1: Включено	0	⊙
P03.33	Пропорциональное усиление контура скорости 1	0–8000	1200	○
P03.34	Интегральное время контура скорости 1	0–65535	0	●
P03.35	Переключение частоты в нижней точке	0–0x1111 Единицы: Выбор команды крутящего момента 0: Контрольный крутящий момент 1: Контрольный ток крутящего момента Десятки: Резерв 0: Резерв 1: Резерв Сотни: указывает, включено ли интегральное разделение скоростного контура. 0: Отключен 1: Включено Тысячи: Резерв 0: Резерв 1: Резерв Диапазон: 0x0000–0x1111	0x0000	○
P03.36	Пропорциональное усиление контура скорости 2	0.00–10.00 с	0.00 с	○

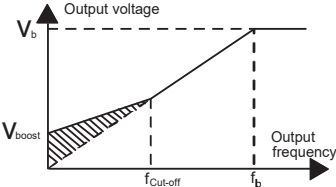
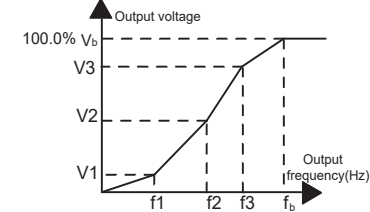
Код функции	Наименование	Описание	По умолчанию	Изменение
P03.37	Интегральное время контура скорости 2	P03.37 Диапазон настройки: 0–65535	1000	○
P03.38	Переключение частоты верхней точке	P03.38 Диапазон настройки: 0–65535 P03.39 Диапазон настройки: 0.0–100.0% (макс. частоты)	1000	○
P03.39	Выходной фильтр контура скорости		100.0%	○
P03.40	Коэффициент компенсации скольжения электродвигателя при векторном управлении	0: Отключено 1: Включено	0	○
P03.41	Коэффициент компенсации проскальзывания при торможении при векторном управлении	Максимум. момент компенсации инерции ограничен, чтобы предотвратить слишком большой момент компенсации инерции. Диапазон настройки: 0.0–150.0% (номинального крутящего момента двигателя)	10.0%	○
P03.42	Коэффициент пропорциональности токового контура P	Время фильтрации момента компенсации инерции, используемого для сглаживания момента компенсации инерции. Диапазон настройки: 0–10	7	○
P03.43	Интегральный коэффициент токового контура I	Из-за силы трения требуется установить определенный идентификационный момент, чтобы идентификация инерции выполнялась должным образом. 0.0–100.0% (номинального крутящего момента двигателя)	10.0%	○
P03.44	Источник задания крутящего момента	0: Нет действия 1: Включено	0	◎
P03.45	Задания крутящего	0–65535	0	●

Код функции	Наименование	Описание	По умолчанию	Изменение
	момента с панели управления			
P03.46	Время фильтрации крутящего момента	0-65535	0	●

Группа P04—Управление U/F

Код функции	Наименование	Описание	По умолчанию	Изменение
P04.00	Настройка U/F кривой двигателя 1	<p>Эта группа функциональных кодов определяет кривую U/F двигателя 1 для удовлетворения потребностей различных нагрузок.</p> <p>0: Прямолинейная кривая U / F, применимая к нагрузкам с постоянным крутящим моментом</p> <p>1: Многоточечная U/F кривая</p> <p>2: Кривая U/F уменьшения крутящего момента (мощность 1,3)</p> <p>3: Кривая U/F уменьшения крутящего момента (мощность 1,7)</p> <p>4: Кривая U/F с понижением крутящего момента (мощность 2,0)</p> <p>Кривые 2-4 применимы для нагрузок с переменным крутящим моментом, таких как вентилятор, насос и аналогичное оборудование. Вы можете произвести регулировку в зависимости от характеристик нагрузки для достижения оптимального эффекта энергосбережения.</p> <p>5: Настраиваемый U / F (разделение U / F); в этом режиме V может быть отделен от F, а F можно регулировать с помощью канала настройки частоты, установленного P00.06, или канала настройки напряжения, установленного P04.27, для изменения характеристик</p>	0	◎

Код функции	Наименование	Описание	По умолчанию	Изменение
		<p>кривой.</p> <p>Примечание: На следующем рисунке V_b - номинальное напряжение двигателя, а f_b - номинальная частота двигателя.</p> 		
P04.01	Повышение крутящего момента двигателя 1	<p>Чтобы компенсировать низкочастотные характеристики крутящего момента, вы можете выполнить некоторую компенсацию повышения выходного напряжения. P04.01 относительно макс. выходное напряжение V_b. P04.02 определяет процентное отношение частоты отключения ручного увеличения крутящего момента к номинальной частоте двигателя f_b. Увеличение крутящего момента</p>	0.0%	○
P04.02	Отключение повышения крутящего момента двигателя 1	<p>может улучшить низкочастотные характеристики крутящего момента U / F. Вам нужно выбрать увеличение крутящего момента в зависимости от нагрузки. Например, большая нагрузка требует большего увеличения крутящего момента, однако, если увеличение крутящего момента слишком велико, двигатель будет работать при чрезмерном возбуждении, что может привести к увеличению выходного тока и перегреву двигателя, тем самым снижая эффективность. Когда увеличение крутящего момента установлено на 0,0%, ПЧ использует автоматическое увеличение крутящего момента. Порог отключения увеличения крутящего момента: Ниже этого частотного порога допу-</p>	20.0%	○

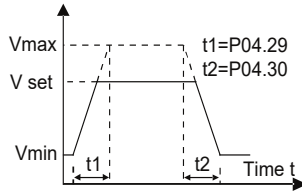
Код функции	Наименование	Описание	По умолчанию	Изменение
		<p>стимо увеличение крутящего момента; превышение этого порога приведет к аннулированию увеличения крутящего момента..</p>  <p>P04.01 Диапазон настройки: 0.0%: Автоматически; 0.1%–10.0% P04.02 Диапазон настройки: 0.0%–50.0%</p>		
P04.03	Частота U/F точка 1 двигатель 1	Когда P04.00=1 (кривая U/F с несколькими точками), вы можете задать кривую U/F через	0.00Гц	○
P04.04	Напряжение U/F точка 1 двигатель 1	P04.03–P04.08. Кривая U/F обычно устанавливается в соот-	00.0%	○
P04.05	Частота U/F точка 2 двигатель 1	ветствии с характеристиками нагрузки двигателя.	0.00Гц	○
P04.06	Напряжение U/F точка 2 двигатель 1	Примечание: $V1 < V2 < V3$, $f1 < f2 < f3$. Слишком высокое напряжение для низкой	0.0%	○
P04.07	Частота U/F точка 3 двигатель 1	частоты приведет к перегреву или повреждению двигателя, а также к остановке ПЧ от перегрузки по току или защите от перегрузки по току.	0.00Гц	○
P04.08	Напряжение U/F точка 3 двигатель 1	 <p>P04.03 Диапазон настройки: 0.00Гц–P04.05 P04.04 Диапазон настройки: 0.0%–110.0%</p>	00.0%	○

Код функции	Наименование	Описание	По умолчанию	Изменение
		(номинального напряжения двигателя 1) P04.05 Диапазон настройки: P04.03–P04.07 P04.06 Диапазон настройки: 0.0%–110.0% (номинального напряжения двигателя 1) P04.07 Диапазон настройки: P04.05–P02.02 (Номинальная частота AM 1) или P04.05–P02.16 (Номинальная частота SM 1) P04.08 Диапазон настройки: 0.0%–110.0% (номинального напряжения двигателя 1)		
P04.09	Усиление компенсации скольжения U/F двигателя 1	Используется для компенсации изменения скорости вращения двигателя, вызванного изменением нагрузки в режиме вектора пространственного напряжения, и, таким образом, для повышения жесткости механических характеристик двигателя. Вам необходимо рассчитать номинальную частоту скольжения двигателя следующим образом: $\Delta f = f_b - n \cdot p / 60$ Из которых f_b - номинальная частота двигателя, соответствующая функциональному коду P02.02. n - номинальная скорость вращения двигателя, соответствующая функциональному коду P02.03. p - количество пар полюсов двигателя. 100,0% соответствует номинальной частоте скольжения Δf двигателя 1. Диапазон настройки: 0.0–200.0%	0.0%	○
P04.10	Коэффициент контроля низкочастотных вибраций двигателя 1	В режиме управления вектором пространственного напряжения двигатель, особенно двигатель большой мощности, может испытывать колебания тока на определенных частотах, что может привести к нестабильной работе двигателя или даже к перегрузке по	10	○
P04.11	Коэффициент контроля высокочастотных вибраций двигателя 1	В режиме управления вектором пространственного напряжения двигатель, особенно двигатель большой мощности, может испытывать колебания тока на определенных частотах, что может привести к нестабильной работе двигателя или даже к перегрузке по	10	○

Код функции	Наименование	Описание	По умолчанию	Изменение
	стотных вибраций двигателя 1	току ПЧ. Вы можете правильно настроить два функциональных кода, чтобы исключить такое явление.		
P04.12	Порог контроля вибраций двигателя 1	P04.10 Диапазон настройки: 0–100 P04.11 Диапазон настройки: 0–100 P04.12 Диапазон настройки: 0.00Гц– P00.03 (Макс. выходная частота)	30.00Гц	○
P04.13	Настройка кривой U/F двигателя 2	Эта группа функциональных кодов определяет кривую U/F двигателя 2 для удовлетворения потребностей различных нагрузок. 0: Прямолинейная U/F кривая 1: Многоточечная U/F кривая 2: Кривая U/F уменьшения крутящего момента (мощность 1,3) 3: Кривая U/F уменьшения крутящего момента (мощность 1,7) 4: Кривая U/F с понижением крутящего момента (мощность 2,0) 5: Индивидуальная кривая U / F (разделение U / F) Примечание: Обратитесь к описанию для P04.00 .	0	◎
P04.14	Повышение крутящего момента двигателя 2	Примечание: Обратитесь к описаниям для P04.01 и P04.02 .	0.0%	○
P04.15	Отключение повышения крутящего момента двигателя 2	P04.14 Диапазон настройки: 0.0%: Автоматически; 0.1%–10.0% P04.15 Диапазон настройки: 0.0%–50.0% (номинальной частоты двигателя 2)	20.0%	○
P04.16	Частота U/F точка 1 двигатель 2	Примечание: : Обратитесь к описаниям для P04.03 and P04.08 .	0.00Гц	○
P04.17	Напряжение U/F точка 1 двигатель 2	P04.16 Диапазон настройки: 0.00Гц– P04.18 P04.17 Диапазон настройки: 0.0%–110.0%	00.0%	○

Код функции	Наименование	Описание	По умолчанию	Изменение
P04.18	Частота U/F точка 2 двигатель 1	(номинального напряжения двигателя 2) P04.18 Диапазон настройки: P04.16 – P04.20	0.00Гц	○
P04.19	Напряжение U/F точка 2 двигатель 1	P04.19 Диапазон настройки: 0.0%–110.0% (номинального напряжения двигателя 2)	00.0%	○
P04.20	Частота U/F точка 3 двигатель 2	P04.20 Диапазон настройки: P04.18–P12.02 (Номинальная частота AM 2) или P04.18 – P12.16 (Номинальная частота SM 2)	0.00Гц	○
P04.21	Напряжение U/F точка 3 двигатель 1	P04.21 Диапазон настройки: 0.0%–110.0% (номинального напряжения двигателя 2)	00.0%	○
P04.22	Усиление компенсации скольжения U/F двигателя 2	Используется для компенсации изменения скорости вращения двигателя, вызванного изменением нагрузки в режиме вектора пространственного напряжения, и, таким образом, для повышения жесткости механических характеристик двигателя. Вам необходимо рассчитать номинальную частоту скольжения двигателя следующим образом: $\Delta f = fb - n \cdot p / 60$ Из которых fb - номинальная частота двигателя 2, соответствующая функциональному коду P12.02. n - номинальная скорость вращения двигателя 2, соответствующая функциональному коду P12.03. p - количество пар полюсов двигателя. 100,0% соответствует номинальной частоте скольжения Δf двигателя 2. Диапазон настройки: 0.0–200.0%	0.0%	○
P04.23	Коэффициент контроля низкочастотных вибраций двигателя 2	В режиме управления вектором пространственного напряжения двигатель, особенно двигатель большой мощности, может испытывать колебания тока на определенных частотах, что может привести к нестабильной работе двигателя или даже к перегрузке по	10	○
P04.24	Коэффициент контроля высокочастотных вибраций двигателя 2		10	○

Код функции	Наименование	Описание	По умолчанию	Изменение
	стотных вибраций двигателя 2	току ПЧ. Вы можете правильно настроить два функциональных кода, чтобы устранить такое явление.		
P04.25	Порог контроля вибраций двигателя 2	P04.23 Диапазон настройки: 0–100 P04.24 Диапазон настройки: 0–100 P04.25 Диапазон настройки: 0.00Гц– P00.03 (Макс. выходная частота)	30.00Гц	○
P04.26	Энергосберегающий режим	0: Отключено 1: Автоматический энергосберегающий запуск В состоянии малой нагрузки двигатель может автоматически регулировать выходное напряжение для достижения экономии энергии.	0	○
P04.27	Выбор настройки напряжения	0: Панель управления (Выходное напряжение определяется P04.28.) 1: AI1 2: AI2 3: AI3 4: HDIA 5: Многоступенчатая скорость (Настройка определяется группой P10.) 6: PID 7: Modbus 8: PROFIBUS/CANopen/DeviceNet 9: Ethernet 10: Резерв 11: EtherCAT/PROFINET 12: Программируемая плата расширения 13–17: Резерв 18: Панель управления (для маломощных моделей)	0	○
P04.28	Задание значения напряжения с па-	Код функции - это цифровая настройка напряжения, когда в качестве канала	100.0%	○

Код функции	Наименование	Описание	По умолчанию	Изменение
	нели управления	настройки напряжения выбран "Панель управления". Диапазон настройки: 0.0%–100.0%		
P04.29	Время увеличения напряжения	Время увеличения напряжения означает время, необходимое для ускорения ПЧ с мин. выходное напряжение на Макс. выходная частота.	5.0 с	○
P04.30	Время снижения напряжения	Время снижения напряжения означает время, необходимое для замедления ПЧ с Макс. выходная частота до мин. выходное напряжение. Диапазон настройки: 0.0–3600.0 с	5.0 с	○
P04.31	Макс. выходное напряжение	Используется для установки верхнего и нижнего пределов выходного напряжения.	100.0%	◎
P04.32	Мин. выходное напряжение	 <p>P04.31 Диапазон настройки: P04.32–100.0% (номинального напряжения двигателя) P04.32 Диапазон настройки: 0.0%–P04.31</p>	0.0%	◎
P04.33	Коэффициент ослабления потока в зоне постоянной мощности	1.00–1.30	1.00	○
P04.34	Входной ток 1 при управлении U/F синхронным двигателем	Когда режим управления SM U/F имеет значение Включено, код функции используется для установки реактивного тока двигателя, когда выходная частота ниже частоты, указанной в P04.36. Диапазон настройки: -100.0%–100.0% (номинального тока двигателя)	20.0%	○

Код функции	Наименование	Описание	По умолчанию	Изменение
P04.35	Входной ток 2 при управлении U/F синхронным двигателем	Когда режим управления SM U/F имеет значение Включено, код функции используется для установки реактивного тока двигателя, когда выходная частота превышает частоту, указанную в P04.36. Диапазон настройки: -100.0%–100.0% (номинального тока двигателя)	10.0%	○
P04.36	Порог частоты для переключения входного тока при управлении U/F синхронного двигателя	Когда режим управления SM U/F имеет значение Включено, код функции используется для установки порогового значения частоты для переключения между входным током 1 и вводным током 2. Диапазон настройки: 0.00Гц– <u>P00.03</u> (Макс. выходная частота)	50.00Гц	○
P04.37	Коэффициент пропорциональности замкнутого контура реактивного тока при управлении U/F синхронного двигателя	Когда режим управления SM U/F имеет значение Включено, код функции используется для установки пропорционального коэффициента управления реактивным током с замкнутым контуром. Диапазон настройки: 0–3000	50	○
P04.38	Интегральное время реактивного тока в замкнутом контуре синхронного двигателя	Когда режим управления SM U/F имеет значение Включено, код функции используется для установки интегрального коэффициента управления замкнутым контуром реактивного тока. Диапазон настройки: 0–3000	30	○
P04.39	Предел выхода реактивного тока в замкнутом контуре синхронного двигателя	Когда режим управления SM U/F имеет значение Включено, код функции используется для установки выходного предела управления замкнутым контуром реактивного тока. Большее значение указывает на более вы-	8000	○

Код функции	Наименование	Описание	По умолчанию	Изменение
		сокое реактивное напряжение компенсации замкнутого контура и более высокую выходную мощность двигателя. В общем случае вам не нужно изменять код функции. Диапазон настройки: 0–16000		
P04.40	Включить / отключить режим I/F для AM 1	0: Отключено 1: Включено	0	☉
P04.41	Настройка тока в режиме I/F для AM 1	Когда управление IF принимается для AM 1, код функции используется для установки выходного тока. Значение представляет собой процент по отношению к номинальному току двигателя. Диапазон настройки: 0.0–200.0%	120.0%	○
P04.42	Коэффициент пропорционального усиления в режиме I/F для AM 1	Когда управление IF принимается для AM 1, код функции используется для установки пропорционального коэффициента управления замкнутым контуром выходного тока. Диапазон настройки: 0–5000	350	○
P04.43	Интегральный коэффициент в режиме I/F для AM 1	Когда управление IF принимается для AM 1, код функции используется для установки интегрального коэффициента управления замкнутым контуром выходного тока. Диапазон настройки: 0–5000	150	○
P04.44	Начальная точка частоты для отключения режима I/F для AM 1	0.00–P04.50	10.00Гц	○
P04.45	Включить / отключить режим I/F для AM 2	0: Отключено 1: Включено	0	☉
P04.46	Настройка тока в режиме I/F для AM	Когда управление IF принимается для AM 2, код функции используется для установки	120.0%	○

Код функции	Наименование	Описание	По умолчанию	Изменение
	2	выходного тока. Значение представляет собой процент по отношению к номинальному току двигателя. Диапазон настройки: 0.0–200.0%		
P04.47	Коэффициент пропорционального усиления в режиме I/F для AM 2	Когда управление IF принимается для AM 2, код функции используется для установки пропорционального коэффициента управления замкнутым контуром выходного тока. Диапазон настройки: 0–5000	350	○
P04.48	Интегральный коэффициент в режиме I/F для AM 2	Когда управление IF принимается для AM 2, код функции используется для установки интегрального коэффициента управления замкнутым контуром выходного тока. Диапазон настройки: 0–5000	150	○
P04.49	Начальная точка частоты для отключения режима I/F для AM 2	0.00–P04.51	10.00Гц	○
P04.50	Конечная точка частоты для отключения режима IF для AM 2	P04.44–P00.03	25.00Гц	○
P04.51	Конечная точка частоты для отключения режима IF для AM 2	P04.49–P00.03	25.00Гц	○
P04.52	Выбор режима энергосбережения U/F	0: Максимальная эффективность 1: Оптимальный коэффициент мощности 2: МТРА	0	○
P04.53	Коэффициент усиления при энергосбережении	0.0%–400.0%	100.0	○
P04.54–	Резерв			

Код функции	Наименование	Описание	По умолчанию	Изменение
P04.59				

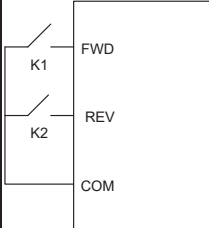
Группа P05—Входные клеммы

Код функции	Наименование	Описание	По умолчанию	Изменение
P05.00	Тип входа HDI	0x00–0x11 Единицы: Тип входа HDIA 0: Высокоскоростной импульсный вход HDIA 1: Цифровой вход HDIA	0	⊙
P05.01	Функция S1	0: Нет функции	1	⊙
P05.02	Функция S2	1: Пуск «Вперед»	4	⊙
P05.03	Функция S3	2: Пуск «Назад»	7	⊙
P05.04	Функция S4. Примечание: Вы не можете выбрать как выход S4, так и выход Y1 одновременно.	3: Трехпроводное управление 4: Толчок «Вперед» 5: Толчок «Назад» 6: Останов с выбегом 7: Сброс ошибки 8: Пауза в работе	0	⊙

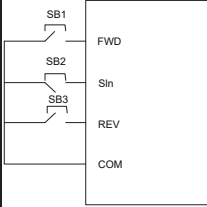
Код функции	Наименование	Описание	По умолчанию	Изменение
P05.05	Функции HDIA	9: Вход «Внешняя неисправность» 10: Увеличение частоты (UP) 11: Уменьшение частоты (DOWN) 12: Очистить настройку увеличения/уменьшения частоты 13: Переключение между настройками A и B 14: Переключение между настройкой комбинации и настройкой A 15: Переключение между настройкой комбинации и настройкой B 16: Многоступенчатая скорость клемма 1 17: Многоступенчатая скорость клемма 2 18: Многоступенчатая скорость клемма 3 19: Многоступенчатая скорость клемма 4 20: Многоступенчатая скорость пауза	0	©
P05.06	Резерв	21: Выбор времени ACC/DEC 1 22: Выбор времени ACC/DEC 2 23: Сброс/останов ПЛК 24: ПЛК – пауза в работе 25: PID – пауза в работе 26: Пауза перехода (останов на текущей частоте) 27: Сброс частоты (возврат к основной частоте) 28: Сброс счетчика 29: Переключение между регулированием скорости и крутящим моментом 30: Отключение ACC/DEC	0	©

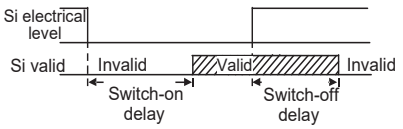
Код функции	Наименование	Описание	По умолчанию	Изменение
		31: Счетчик запуска 32: Резерв 33: Временный сброс настройки увеличения / уменьшения частоты 34: DC торможение 35: Переключение между двигателем 1 и двигателем 2 36: Переход на управление от панели управления 37: Переход на управление от клемм 38: Переход на управление по протоколу связи 39: Команда на предварительное намагничивание 40: Очистка количества потребляемой мощности 41: Поддержание потребляемой мощности 42: Переключение источника задания верхнего предела тормозного момента на панель управления 43–72: Резерв 73: Пуск PID2 74: Стоп PID2 75: Пауза интегрирования PID2 76: Пауза в управлении PID2 77: Переключение полярности PID2 78: Отключение HVAC (только в остановленном состоянии) 79: Триггер сигнала «Пожар» 80: Пауза управления PID1 81: Пауза интегрирования PID1 82: Переключение полярности PID1 83: Триггер спящего режима		

Код функции	Наименование	Описание	По умолчанию	Изменение
		84: Триггер режима пробуждения 85: Ручной опрос 86: Сигнал очистки насоса 87: Верхний предел уровня воды во впускном бассейне 88: Нижний предел уровня воды во впускном бассейне 89: Уровень нехватки воды во входном бассейне 90: Ручной плавный пуск (Резерв) 91–95: Резерв 96: Ручной плавный запуск двигателя А 97: Ручной плавный запуск двигателя В 98: Ручной плавный запуск двигателя С 99: Ручной плавный запуск двигателя D 100: Ручной плавный запуск двигателя E 101: Ручной плавный запуск двигателя F 102: Ручной плавный запуск двигателя G 103: Ручной плавный запуск двигателя H 104: Двигатель А отключен 105: Двигатель В отключен 106: Двигатель С отключен 107: Двигатель D отключен 108: Двигатель E отключен 109: Двигатель F отключен 110: Двигатель G отключен 111: Двигатель H отключен		
P05.07	Резерв			
P05.08	Полярность входных клемм	Используется для установки полярности входных клемм. Когда бит равен 0, входная клемма положительна; когда бит равен 1, входная клемма отрицательна.	0x000	○

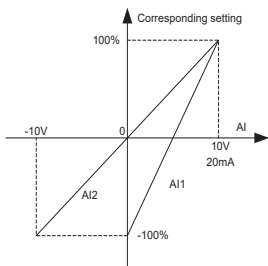
Код функции	Наименование	Описание	По умолчанию	Изменение															
		0x000–0x3F																	
P05.09	Время фильтрации цифрового входного сигнала	Используется для указания времени фильтрации выборки клемм S1–S4 и HDIA. В случаях сильных помех увеличьте значение, чтобы избежать неправильной работы. 0.000–1.000 с	0.010 с	○															
P05.10	Настройка виртуальных клемм	0x00–0x3F (0: Отключено. 1: Включено) BIT0: Виртуальная клемма S1 BIT1: Виртуальная клемма S2 BIT2: Виртуальная клемма S3 BIT3: Виртуальная клемма S4 BIT4: Виртуальная клемма HDIA	0x00	◎															
P05.11	Выбор режима 2/3-х проводного управления	Используется для установки режима управления клеммами. 0: Двухпроводное управление 1, включение соответствует направлению. Этот режим широко используется. Определенная команда клемм FWD/REV определяет направление вращения двигателя.  <table border="1" data-bbox="631 895 816 1123"> <thead> <tr> <th>FWD</th> <th>REV</th> <th>Running command</th> </tr> </thead> <tbody> <tr> <td>OFF</td> <td>OFF</td> <td>Stop</td> </tr> <tr> <td>ON</td> <td>OFF</td> <td>Forward running</td> </tr> <tr> <td>OFF</td> <td>ON</td> <td>Reverse running</td> </tr> <tr> <td>ON</td> <td>ON</td> <td>Hold</td> </tr> </tbody> </table> 1: Двухпроводное управление 2, включение отделено от направления. В этом режиме FWD является разрешающей клеммой. Направление зависит от определенного состояния оборотов.	FWD	REV	Running command	OFF	OFF	Stop	ON	OFF	Forward running	OFF	ON	Reverse running	ON	ON	Hold	0	◎
FWD	REV	Running command																	
OFF	OFF	Stop																	
ON	OFF	Forward running																	
OFF	ON	Reverse running																	
ON	ON	Hold																	

Код функции	Наименование	Описание	По умолчанию	Изменение																													
		<div data-bbox="400 280 815 512"> <table border="1" data-bbox="632 280 815 512"> <tr> <td>FWD</td> <td>REV</td> <td>Running command</td> </tr> <tr> <td>OFF</td> <td>OFF</td> <td>Stop</td> </tr> <tr> <td>ON</td> <td>OFF</td> <td>Forward running</td> </tr> <tr> <td>OFF</td> <td>ON</td> <td>Stop</td> </tr> <tr> <td>ON</td> <td>ON</td> <td>Reverse running</td> </tr> </table> </div> <p data-bbox="400 523 818 831">2: Трехпроводное управление 1. Этот режим определяет Sin как разрешающую клемму, а команда запуска генерируется FWD, в то время как направление контролируется REV. Во время работы клемма Sin должен быть замкнута, и клемма FWD генерирует сигнал нарастающего фронта, затем ПЧ начинает работать в направлении, заданном состоянием клеммы REV; ПЧ необходимо остановить, отсоединив клемму Sin.</p> <div data-bbox="400 836 602 1038"> </div> <p data-bbox="400 1050 818 1106">Управление направлением во время работы осуществляется следующим образом:</p> <table border="1" data-bbox="404 1110 829 1348"> <thead> <tr> <th>Sin</th> <th>REV</th> <th>Предыдущее направление</th> <th>Нынешнее направление</th> </tr> </thead> <tbody> <tr> <td rowspan="2">ON</td> <td rowspan="2">OFF→ON</td> <td>FWD run</td> <td>REV run</td> </tr> <tr> <td>REV run</td> <td>FWD run</td> </tr> <tr> <td>ON</td> <td>ON→OFF</td> <td>REV run</td> <td>FWD run</td> </tr> </tbody> </table>	FWD	REV	Running command	OFF	OFF	Stop	ON	OFF	Forward running	OFF	ON	Stop	ON	ON	Reverse running	Sin	REV	Предыдущее направление	Нынешнее направление	ON	OFF→ON	FWD run	REV run	REV run	FWD run	ON	ON→OFF	REV run	FWD run		
FWD	REV	Running command																															
OFF	OFF	Stop																															
ON	OFF	Forward running																															
OFF	ON	Stop																															
ON	ON	Reverse running																															
Sin	REV	Предыдущее направление	Нынешнее направление																														
ON	OFF→ON	FWD run	REV run																														
		REV run	FWD run																														
ON	ON→OFF	REV run	FWD run																														

Код функции	Наименование	Описание				По умолчанию	Изменение
				FWD run	REV run		
		ON→OF	ON	Останов с замедлением			
			OFF				
		<p>Sin: Трехпроводное управление; FWD: Движение вперед; REV: Движение назад</p> <p>3: Трехпроводное управление 2. Этот режим определяет Sin как разрешающий терминал, а команда запуска генерируется FWD или REV, но направление управляется как FWD, так и REV. Во время работы клемма Sin должна быть закрыта, а клемма FWD или REV генерирует сигнал нарастающего фронта для управления ходом и направлением ПЧ; ПЧ необходимо остановить, отсоединив клемму Sin.</p>					
							
		Sin	FWD	REV	Направление движения		
		ON	OFF→ON	ON	FWD run		
				OFF	FWD run		
		ON	ON	OFF→	REV run		
			OFF	ON	REV run		
		ON→OFF			Останов с замедлением		

Код функции	Наименование	Описание	По умолчанию	Изменение
		<p>Sin: Трехпроводное управление; FWD: Движение вперед; REV: Движение назад</p> <p>Примечание: Для двухпроводного управляемого режима работы, когда клеммы FWD / REV действительны, если ПЧ останавливается из-за команды остановки, заданной другим источником, ПЧ не запускается снова после исчезновения команды остановки, даже если клеммы управления FWD / REV все еще действительны. Чтобы запустить ПЧ, вам необходимо снова запустить FWD / REV, например, одноцикловую остановку ПЛК, остановку фиксированной длины и допустимую СТОП / СБРОС остановку во время управления от клемм. (См. Стр. 07.04.)</p>		
P05.12	Задержка включения S1	<p>Используется для указания времени задержки, соответствующего изменениям электрического уровня, когда программируемые входные клеммы включаются или выключаются.</p>  <p>Si electrical level</p> <p>Si valid Invalid Valid Invalid</p> <p>Switch-on delay Switch-off delay</p> <p>Диапазон настройки: 0.000–50.000 с</p> <p>Примечание: После запуска виртуальных клемм, состояние клемм может быть изменено только в режиме связи. Адрес связи - 0x200A.</p>	0.000 с	○
P05.13	Задержка отключения S1		0.000 с	○
P05.14	Задержка включения S2		0.000 с	○
P05.15	Задержка отключения S2		0.000 с	○
P05.16	Задержка включения S3		0.000 с	○
P05.17	Задержка отключения S3		0.000 с	○
P05.18	Задержка включения S4		0.000 с	○
P05.19	Задержка отключения S4		0.000 с	○
P05.20	Задержка		0.000 с	○

Код функции	Наименование	Описание	По умолчанию	Изменение
	включения HDIA			
P05.21	Задержка отключения HDIA		0.000 с	○
P05.22	Резерв			
P05.23	Резерв			
P05.24	Нижний предел AI1		0.00В	○
P05.25	Соответствующая настройка нижнего предела AI1	Используется для определения взаимосвязи между аналоговым входным напряжением и его соответствующей настройкой. Когда аналоговое входное напряжение превышает диапазон от верхнего предела до нижнего предела, используется верхний предел или нижний предел.	0.0%	○
P05.26	Верхний предел AI1		10.00В	○
P05.27	Соответствующая настройка верхнего предела AI1	Когда аналоговый вход является токовым входом, ток 0 мА–20 мА соответствует напряжению 0 В–10 В.	100.0%	○
P05.28	Время фильтрации входа AI1		0.030 с	○
P05.29	Нижний предел AI2		-10.00В	○
P05.30	Соответствующая настройка нижнего предела AI2	В различных приложениях 100,0% от аналоговой настройки соответствует различным номинальным значениям. Более подробную информацию смотрите в описании каждого раздела приложения.	-100.0%	○
P05.31	AI2 среднее значение 1	На следующем рисунке показаны примеры нескольких настроек:	0.00В	○
P05.32	Соответствующая настройка среднего значения AI2 1		0.0%	○
P05.33	AI2 middle value 2		0.00В	○
P05.34	Corresponding setting of AI2 middle value 2		0.0%	○
P05.35	Верхний предел AI2		10.00В	○
P05.36	Соответствующая настройка верхнего предела AI2		100.0%	○
P05.37	Время фильтрации	Время входного фильтра: для регулировки чувствительности аналогового входа. Правильное увеличение значения может повы-	0.030 с	○



Код функции	Наименование	Описание	По умолчанию	Изменение
	входа AI2	<p>снить помехозащищенность аналогового входа, но может снизить чувствительность аналогового входа.</p> <p>Примечание: AI1 поддерживает вход 0-10 В / 0-20 мА. Когда AI1 выбирает вход 0-20 мА, соответствующее напряжение 20 мА равно 10 В. AI2 поддерживает вход -10–+10V.</p> <p>P05.24 Диапазон настройки: 0.00В–P05.26 P05.25 Диапазон настройки: -300.0%–300.0% P05.26 Диапазон настройки: P05.24–10.00В P05.27 Диапазон настройки: -300.0%–300.0% P05.28 Диапазон настройки: 0.000 с–10.000 с P05.29 Диапазон настройки: -10.00В–P05.31 P05.30 Диапазон настройки: -300.0%–300.0% P05.31 Диапазон настройки: P05.29–P05.33 P05.32 Диапазон настройки: -300.0%–300.0% P05.33 Диапазон настройки: P05.31–P05.35 P05.34 Диапазон настройки: -300.0%–300.0% P05.35 Диапазон настройки: P05.33–10.00В P05.36 Диапазон настройки: -300.0%–300.0% P05.37 Диапазон настройки: 0.000 с–10.000 с</p>		
P05.38	Выбор функции высокоскоростного импульсного входа HDIA	0: Задание частоты 1: Резерв 2: Резерв	0	⊙
P05.39	Нижний предел частоты HDIA	0.000 кГц– P05.41	0.000 кГц	○
P05.40	Соответствующая настройка нижнего предела частоты HDIA	-300.0%–300.0%	0.0%	○
P05.41	Верхний предел частоты HDIA	P05.39 –50.000кГц	50.000 кГц	○

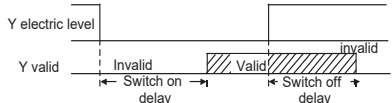
Код функции	Наименование	Описание	По умолчанию	Изменение
P05.42	Соответствующая настройка верхнего предела частоты HDIA	-300.0%–300.0%	100.0%	○
P05.43	Время фильтра входного сигнала частоты HDIA	0.000 с–10.000 с	0.030 с	○
P05.44– P05.49	Резерв			
P05.50	Тип входного сигнала AI1	0: Напряжение 1: Ток Примечание: Если тип входного сигнала - токовый, перемычка AI-I на плате управления должна быть закорочена.	0	◎
P05.51	Резерв			
P05.52	Резерв			
P05.53	Нижний предел аналоговой клавиатуры	0.00В–P05.54	0.00В	○
P05.54	Соответствующая настройка аналогового нижнего предела клавиатуры	-300.0%–300.0%	0.0%	○
P05.55	Верхний предел аналоговой клавиатуры	P05.56–10.00В	10.00В	○
P05.56	Соответствующая настройка аналогового верхнего предела клавиатуры	-300.0%–300.0%	100.0%	○

Код функции	Наименование	Описание	По умолчанию	Изменение
	туры			
P05.57	Время фильтрации аналогового ввода клавиатуры	0.000 с–10.000 с	0.030 с	○

Группа P06—Выходные клеммы

Код функции	Наименование	Описание	По умолчанию	Изменение
P06.00	Резерв	Резерв		
P06.01	Выход Y1	0: Нет функции	0	○
P06.02	Резерв	1: Работа ПЧ	0	○
P06.03	Выход RO1	2: Вращение «Вперед» 3: Вращение «Назад» 4: Толчковый режим 5: Авария (ошибка) ПЧ	1	○
P06.04	Резерв	6: Обнаружение уровня частоты FDT1 7: Обнаружение уровня частоты FDT2 8: Частота достигнута 9: Работа на нулевой скорости 10: Достигнут верхний предел частоты 11: Достигнут нижний предел частоты 12: Сигнал готовности 13: Предварительное возбуждение ПЧ 14: Предварительная сигнализация перегрузки 15: Предварительная сигнализация недогрузки 16: Завершение этапов ПЛК 17: Завершение цикла ПЛК 18: Достигнуто установленное значение счета 19: Достигнуто обозначенное значение счета 20: Внешняя неисправность		

Код функции	Наименование	Описание	По умолчанию	Изменение
		21: Резерв 22: Достигнуто время работы Выходные виртуальные клеммы по протоколу связи MODBUS 24: Выходные виртуальные клеммы по протоколу связи PROFIBUS\CANopen 25: Выходные виртуальные клеммы по протоколу связи Ethernet 26: Напряжение DC шины в норме 27: Z импульсный выход 28: Импульсная суперпозиция 29: Активация STO 30: Позиционирование завершено 31: Обнуление шпинделя завершено 32: Масштабирование шпинделя завершено 33: Ограничение скорости 34: Выходные виртуальные клеммы по протоколу связи EtherCat/Profinet 35: Резерв 36: Завершено переключение управления скоростью/положением 37: Любая достигнутая частота 38–40: Резерв 41: C_Y1 от ПЛК (установить 1 в P27.00.) 42: C_Y2 от ПЛК (установить 1 в P27.00) 43: C_HDO от ПЛК (установить 1 в P27.00) 44: C_RO1 от ПЛК (установить 1 в P27.00) 45: C_RO2 от ПЛК (установить 1 в P27.00) 46: C_RO3 от ПЛК (установить 1 в P27.00) 47: C_RO4 от ПЛК (установить 1 в P27.00.) 48: Режим «Пожар» активирован 49: Предварительная сигнализация PID1 обратной связи слишком низкая 50: Предварительная тревога PID1 обратной		

Код функции	Наименование	Описание	По умолчанию	Изменение								
		связи слишком высока 51: PID1 в режиме «Сон» 52: Запуск PID2 53: PID2 остановлен 54: Индикация запуска с резервным давлением 55: Индикация нехватки воды во входном бассейне 56: Предварительный аварийный выход 57: Управление частотой двигателя А 58: Управление частотой двигателя В 59: Управление частотой двигателя С 60: Управление частотой двигателя D										
P06.05	Выбор полярности выходных клемм	Используется для установки полярности выходных клемм. Когда бит равен 0, входная клемма положительна; когда бит равен 1, входная клемма отрицательна. <table border="1" style="margin: 10px auto;"> <tr> <td>BIT3</td> <td>BIT2</td> <td>BIT1</td> <td>BIT0</td> </tr> <tr> <td>Резерв</td> <td>RO1</td> <td>Резерв</td> <td>Y</td> </tr> </table> Диапазон настройки: 0x0–0xF	BIT3	BIT2	BIT1	BIT0	Резерв	RO1	Резерв	Y	00	○
BIT3	BIT2	BIT1	BIT0									
Резерв	RO1	Резерв	Y									
P06.06	Задержка включения Y1	Используется для указания времени задержки, соответствующего изменениям электрического уровня, когда программируемые выходные клеммы включаются или выключаются. 	0.000 с	○								
P06.07	Задержка выключения Y1		0.000 с	○								
P06.08	Резерв											
P06.09	Резерв											
P06.10	Задержка включения RO1		0.000 с	○								
P06.11	Задержка выключения RO1		0.000 с	○								
P06.12	Резерв											
P06.13	Резерв											

Диапазон настройки: 0.000–50.000 с
Примечание: P06.08 и P06.09 действительны только тогда, когда P06.00=1.

Код функции	Наименование	Описание	По умолчанию	Изменение
P06.14	Выход АО1	0: Выходная частота (0–Макс. выходная частота) 1: Заданная частота частота (0–Макс. выходная частота) 2: Заданная частота рампы частота (0–Макс. выходная частота) 3: Скорость вращения(0–Скорость, соответствующая макс. выходной частоте) 4: Выходной ток (относительно ПЧ) 5: Выходной ток (относительно двигателя) 6: Выходное напряжение	0	○
P06.15	АО0 output	7: Выходная мощность 8: Заданный крутящий момент 9: Выходной крутящий момент 10: Вход AI1 11: Вход AI2 12: Вход AI3 13: Высокочастотный импульсный вход HDIA 14 Значение 1, установленное через протокол связи Modbus 15: Значение 2, установленное через протокол связи Modbus	0	○
P06.16	Резерв	16: Значение 1, установленное через протокол связи PROFIBUS/CANopen/DeviceNet 17: Значение 2, установленное через протокол связи PROFIBUS/CANopen/DeviceNet 18: Значение 1, установленное через протокол связи Ethernet 19: Значение 2, установленное через протокол связи Ethernet 20: Резерв 21: Значение 1, установленное через протокол связи EtherCAT/PROFINET/EthernetIP 22: Ток крутящего момента (биполярный,		

Код функции	Наименование	Описание	По умолчанию	Изменение
		100% соответствует 10В) 23: Ток возбуждения(100% соответствует 10 В) 24: Заданная частота (биполярная) 25: Опорная частота ramпы (биполярная) 26: Скорость вращения (биполярная) 27: Значение 2, установленное через протокол связи EtherCAT/PROFINET/EthernetIP 28: C_AO1 из CODESYS (установите P27.00 в 1.) 29: C_AO2 из CODESYS (установите P27.00 в 1.) 30: Скорость вращения 31: Выходной момент 32:Выход PID1 33: Выход PID2 34: Заданное значение PID1 35: Значение обратной связи PID1 36: Заданное значение PID2 37: Значение обратной связи PID2 38–47: Резерв		
P06.17	Нижний предел выходного сигнала АО1	Используется для определения взаимосвязи между выходным значением и аналоговым выходом. Когда выходное значение превышает допустимый диапазон, на выходе используется нижний или верхний предел. Когда аналоговый выход является токовым выходом, 1 мА равен 0,5 В. В разных случаях соответствующий аналоговый выход, равный 100% от выходного значения, отличается.	0.0%	○
P06.18	Выход АО1, соответствующий нижнему пределу		0.00В	○
P06.19	Верхний предел выходного сигнала АО1		100.0%	○
P06.20	Выход АО1, соот-		10.00В	○

Код функции	Наименование	Описание	По умолчанию	Изменение
	ветствующий верхнему пределу	<p> P06.17 Диапазон настройки: -300.0%–P06.19 P06.18 Диапазон настройки: 0.00В–10.00В P06.19 Диапазон настройки: P06.17–300.0% P06.20 Диапазон настройки: 0.00В–10.00В P06.21 Диапазон настройки: 0.000 с–10.000 с </p>		
P06.21	Время выходного фильтра АО1		0.000 с	<input type="radio"/>
P06.22	Нижний предел выходного сигнала АОО	-300.0%–P06.23	0.0%	<input type="radio"/>
P06.23	Выход АОО, соответствующий нижнему пределу	0.00В–10.00В	0.00В	<input type="radio"/>
P06.24	Верхний предел выходного сигнала АОО	P06.35–300.0%	100.0%	<input type="radio"/>
P06.25	Выход АОО, соответствующий верхнему пределу	0.00В–10.00В	10.00В	<input type="radio"/>
P06.26	Время выходного фильтра АОО	0.000 с–10.000 с	0.000 с	<input type="radio"/>
P06.27–P06.31	Резерв			
P06.32	Резерв	0–65535	0	<input checked="" type="radio"/>
P06.33	Значение обнаружения для дости-	0–P00.03	1.00Гц	<input type="radio"/>

Код функции	Наименование	Описание	По умолчанию	Изменение
	гаемой частоты			
P06.34	Частота, достигающая времени обнаружения	0–3600.0 с	0.5 с	○

Группа P07 — Человеко-машинный интерфейс

Код функции	Наименование	Описание	По умолчанию	Изменение
P07.00	Пароль пользователя	<p>0–65535</p> <p>Когда вы устанавливаете код функции на ненулевое число, защита паролем отключается.</p> <p>Если вы установите код функции равным 00000, предыдущий пароль пользователя будет сброшен и защита паролем будет отключена.</p> <p>После того, как пароль пользователя будет установлен и вступит в силу, вы не сможете войти в меню параметров, если введете неправильный пароль. Пожалуйста, запомните свой пароль и сохраните его в надежном месте.</p> <p>После выхода из интерфейса редактирования кода функции функция защиты паролем активируется в течение 1 минуты. Если защита паролем включена, при повторном нажатии клавиши PRG/ESC для входа в интерфейс редактирования кода функции отображается "0.0.0.0.0". Вам необходимо ввести правильный пароль пользователя, чтобы войти в интерфейс.</p>	0	○

Код функции	Наименование	Описание	По умолчанию	Изменение
		<p>Примечание: Восстановление значений по умолчанию может привести к удалению пароля пользователя. Соблюдайте осторожность при использовании этой функции.</p>		
P07.01	Копирование параметров	<p>Используется для установки режима копирования параметров. 0: Нет операции 1: Загрузите параметры с локального адреса на Панель управления 2: Загрузите параметры (включая параметры двигателя) с панели управления на локальный адрес 3: Загрузите параметры (за исключением группы P02.00) с панели управления на локальный адрес 4: Загрузите параметры (только включая группу P02) с панели управления на локальный адрес Примечание: После завершения любой операции из 1-4 параметр восстанавливается до 0. Функции загрузки и выгрузки не применимы к группе P29.</p>	0	©
P07.02	Выбор функций кнопок	<p>Диапазон: 0x00–0x27 Единицы: Функции QUICK/JOG 0: Нет функций 1: Толчок 2: Резерв 3: Переключение между прямым и обратным вращением 4: Снятие настройки UP/DOWN 5: Останов с выбегом 6: Последовательное переключение команд-</p>	0x01	©

Код функции	Наименование	Описание	По умолчанию	Изменение
		ных каналов 7: Резерв Десятки: Резерв		
P07.03	Последовательность переключения каналов управления с помощью быстрого нажатия QUICK	Когда P07.02=6, установите последовательность переключения каналов управления, нажав эту клавишу. 0: Панель управления→Клеммы→Связь 1: Панель управления←→Клеммы 2: Панель управления←→Связь 3: Клеммы←→Связь	0	○
P07.04	Функция останова STOP/RST	Используется для указания функции останова STOP/RST. Для сброса неисправности функция STOP/RST действительна в любых условиях. 0: Действителен только для элемента управления Панель управления 1: Действителен как для Панель управления, так и для управления от клемм 2: Действителен как для Панель управления, так и для управления связью 3: Действует для всех режимов управления	0	○
P07.05	Выбор 1 параметров, отображаемых в рабочем состоянии	0x0000–0xFFFF Бит 0: Выходная частота (Гц вкл.) Бит 1: Заданная частоту (Гц Вкл.) Бит 2: Напряжение шины (вкл. В) Бит 3: Выходное напряжение (вкл. В) Бит 4: Выходной ток (А вкл.) Бит 5: Скорость хода (вкл./выкл.) Бит 6: Выходная мощность (% вкл.) Бит 7: Выходной крутящий момент (% вкл.) Бит 8: опорное значение PID (% вкл.) Бит 9: Значение обратной связи PID (% вкл.) Бит 10: Состояние входных клемм Бит 11: Состояние выходных клемм Бит 12: Задание крутящего момента (% вкл.)	0x03FF	○

Код функции	Наименование	Описание	По умолчанию	Изменение
		Бит 13: Значение числа импульсов Бит 14: Процент перегрузки двигателя (% вкл.) Бит 15: ПЛК и текущий номер шага многоступенчатой скорости		
P07.06	Выбор 2 параметров, отображаемых в рабочем состоянии	0x0000–0xFFFF Бит 0: AI1 (V вкл.) Бит 1: AI2 (вкл. V) Бит 2: AI3 (вкл. V) БИТ 3: Частота высокоскоростного импульсного HDI БИТ4: Резерв Бит 5: Процент перегрузки ПЧ (% вкл.) Бит 6: Опорная частота нарастания (Гц вкл.) Бит 7: Линейная скорость Бит 8: Входящий ток переменного тока (A включен) Бит 9: Верхняя предельная частота (Гц вкл.) Бит 10: AI0 (V вкл.	0x0000	○
P07.07	Выбор параметров, отображаемых в состоянии останова	0x0000–0xFFFF БИТ0: Установленная частота (Гц Вкл.) Бит 1: Напряжение шины (вкл. В) Бит 2: Состояние входного терминала Бит 3: Состояние выходного терминала Бит 4: опорное значение PID (% вкл.) Бит 5: Значение обратной связи PID (% вкл.) Бит 6: Установите крутящий момент (% вкл.) Бит 7: AI1 (вкл. V) Бит 8: AI2 (вкл. V) Бит 9: AI3 (вкл. V) БИТ10: Частота высокоскоростного импульсного HDI БИТ11: Резерв Бит 12: Значение числа импульсов	0x00FF	○

Код функции	Наименование	Описание	По умолчанию	Изменение
		Бит 13: ПЛК и текущий номер шага Много-ступенчатая скорость Бит 14: Верхняя предельная частота (Гц вкл.) Бит 15: AIO (вкл. В)		
P07.08	Коэффициент отображения частоты	0.01–10.00 Частота отображения = Выходная частота * P07.08	1.00	○
P07.09	Коэффициент отображения скорости вращения	0.1–999.9% Механическая скорость вращения = 120 * (Отображаемая рабочая частота) * P07.09/ (Пары полюсов двигателя)	100.0%	○
P07.10	Коэффициент отображения линейной скорости	0.1–999.9% Линейная скорость = (Механическая скорость вращения)* P07.10	1.0%	○
P07.11	Температура выпрямительного моста	-20.0–120.0°C		●
P07.12	Температура инвертора	-20.0–120.0°C		●
P07.13	Версия программного обеспечения платы управления	1.00–655.35		●
P07.14	Локальное накопительное время выполнения	0–65535 ч		●
P07.15	Потребление электроэнергии ПЧ MSB	Используется для отображения потребления электроэнергии ПЧ. Потребление электроэнергии ПЧ = P07.15 *1000 + P07.16		●
P07.16	Потребление	P07.15		●

Код функции	Наименование	Описание	По умолчанию	Изменение
	электроэнергии ПЧ LSB	Диапазон настройки: 0–65535 кВтч (*1000) P07.16 Диапазон настройки: 0.0–999.9 кВтч		
P07.17	Резерв			
P07.18	Номинальная мощность ПЧ	0.4–3000.0кВт	В зависимости от модели	●
P07.19	Номинальное напряжение ПЧ	50–1200В	В зависимости от модели	●
P07.20	ПЧ rated current	0.1–6000.0А	В зависимости от модели	●
P07.21	Заводской код 1	0x0000–0xFFFF		●
P07.22	Заводской код 2	0x0000–0xFFFF		●
P07.23	Заводской код 3	0x0000–0xFFFF		●
P07.24	Заводской код 4	0x0000–0xFFFF		●
P07.25	Заводской код 3	0x0000–0xFFFF		●
P07.26	Заводской код 4	0x0000–0xFFFF		●
P07.27	Тип текущий неисправности	0: Нет ошибки		●
P07.28	Тип последней неисправности	1: IGBT – защита фазы U (OUt1)		●
P07.29	Тип 2 неисправности	2: IGBT – защита фазы V (OUt2)		●
P07.30	Тип 3 неисправности	3: IGBT – защита фазы W (OUt3)		●
P07.31	Тип 4 неисправности	4: Перегрузка по току во время разгона (OC1)		●
P07.32	Тип 5	5: Перегрузка по току во время торможения (OC2)		●
		6: Перегрузка по току на постоянной скорости (OC3)		●
		7: Перенапряжение во время разгона (OV1)		●

Код функции	Наименование	Описание	По умолчанию	Изменение
	неисправности	8: Перенапряжение во время торможения (OV2) 9: Перенапряжение на постоянной скорости (OV3) 10: Пониженное напряжение DC-шины (UV) 11: Перегрузка двигателя (OL1) 12: Перегрузка ПЧ (OL2) 13: Потеря фазы на входе (SPI) 14: Потеря фазы на выходе (SPO) 15: Перегрев модуля выпрямителя (OH1) 16: Перегрев модуля IGBT (OH2) 17: Внешняя неисправность (EF) 18: Ошибка связи RS485 (CE) 19: Ошибка обнаружения тока (ItE) 20: Ошибка автоматической настройки двигателя (TE) 21: Ошибка работы EEPROM (EEP) 22: : Неисправность PID (PIDE) 23: Неисправность тормозного устройства (bCE) 24: Время выполнения достигнуто (END) 25: Электронная перегрузка (OL3) 26: Ошибка связи с панелью управления (PCE) 27: Ошибка загрузки параметров (UPE) 28: Ошибка загрузки параметра (DNE) 29: Ошибка связи PROFIBUS DP (E_dp) 30: Ошибка связи Ethernet (E_NET) 31: Ошибка связи CANopen (E-CAN) 32: Короткое замыкание на землю 1 (ETH1) 33: Короткое замыкание на землю 2 (ETH2) 34: Ошибка отклонения скорости (dEu) 35: Ошибка неправильной регулировки (STo) 36: Неисправность при недогрузке (LL) 37–54: Резерв 55: Дублирующий тип платы расширения (E-Err)		

Код функции	Наименование	Описание	По умолчанию	Изменение
		56: Резерв 57: Ошибка тайм-аута связи PROFINET (E_PN) 58: Ошибка связи CAN (SECAN) 59: Неисправность двигателя при перегреве (OT) 60: Не удается идентифицировать плату в слоте 1 (F1-Er) 61: Не удается идентифицировать плату в слоте 2 (F2-Er) 62: Резерв 63: Время ожидания связи платы в слоте 1 (C1-Er) 64: Время ожидания связи платы в слоте 2 (C2-Er) 65: Резерв 66: Ошибка связи EtherCAT (E-CAT) 67: Ошибка связи Bacnet (E-BAC) 68: Ошибка связи DeviceNet (E-DEV) 69: Отказ ведомого устройства CAN при синхронизации ведущего/ведомого устройства (S-Err) 70: EthernetIP communication timeout fault (E-EIP) 71–72: Резерв 73: Неисправность при замерзании 74: Ошибка остановки 75: Неисправность сухой перекачки 76–79: Резерв		
P07.33	Выходная частота при текущей неисправности	0.00Гц–P00.03	0.00Гц	●
P07.34	Опорная частота нарастания при текущей неис-	0.00Гц–P00.03	0.00Гц	●

Код функции	Наименование	Описание	По умолчанию	Изменение
	правности			
P07.35	Выходной ток при текущей неисправности	0–1200 В	0В	●
P07.36	Выходной ток при текущей неисправности	0.0–6300.0А	0.0А	●
P07.37	Напряжение шины при текущей неисправности	0.0–2000.0В	0.0В	●
P07.38	Максимальная температура при текущей неисправности	-20.0–120.0°C	0.0°C	●
P07.39	Состояние входных клемм в настоящее время неисправность	0x0000–0xFFFF	0	●
P07.40	Состояние выходных клемм в настоящее время неисправность	0x0000–0xFFFF	0	●
P07.41	Рабочая частота при последней неисправности	0.00Гц–P00.03	0.00Гц	●
P07.42	Опорная частота нарастания при последней неис-	0.00Гц–P00.03	0.00Гц	●

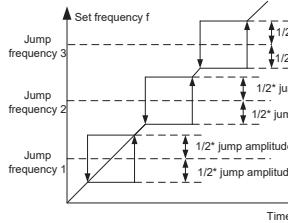
Код функции	Наименование	Описание	По умолчанию	Изменение
	правности			
P07.43	Выходное напряжение при последней неисправности	0–1200В	0В	●
P07.44	Выходной ток при последней неисправности	0.0–6300.0А	0.0А	●
P07.45	Напряжение шины при последней неисправности	0.0–2000.0В	0.0В	●
P07.46	Температура при последней неисправности	-20.0–120.0°C	0.0°C	●
P07.47	Состояние входных клемм при последней неисправности	0x0000–0xFFFF	0	●
P07.48	Состояние выходных клемм при последней неисправности	0x0000–0xFFFF	0	●
P07.49	Рабочая частота при 2-й последней неисправности	0.00Гц–P00.03	0.00Гц	●
P07.50	Опорная частота нарастания при 2-й последней неисправности	0.00Гц–P00.03	0.00Гц	●

Код функции	Наименование	Описание	По умолчанию	Изменение
P07.51	Выходное напряжение при 2-й последней неисправности	0–1200V	0V	●
P07.52	Выходной ток при 2-й последней неисправности	0.0–6300.0A	0.0A	●
P07.53	Напряжение шины при 2-й последней неисправности	0.0–2000.0V	0.0V	●
P07.54	Температура при 2-й последней неисправности	-20.0–120.0°C	0.0°C	●
P07.55	Состояние входных клемм при 2-й последней неисправности	0x0000–0xFFFF	0	●
P07.56	Состояние выходных клемм при 2-й последней неисправности	0x0000–0xFFFF	0	●

Группа P08— Расширенные функции

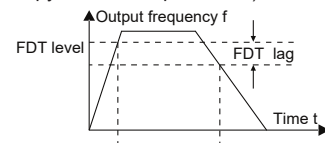
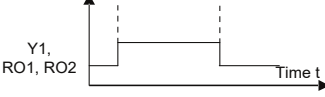
Код функции	Наименование	Описание	По умолчанию	Изменение
P08.00	Время ACC 2	Для получения подробной информации см. P00.11 и P.00.12. ПЧ имеет четыре группы времени ACC / DEC, которые могут быть выбраны с помощью P05.	В зависимости от модели	○

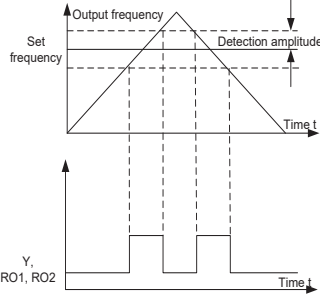
Код функции	Наименование	Описание	По умолчанию	Изменение
P08.01	Время DEC 2	Заводское время ACC/DEC по умолчанию для ПЧ - это первая группа. Диапазон настройки: 0.0–3600.0 с	В зависимости от модели	○
P08.02	Время ACC 3		В зависимости от модели	○
P08.03	Время DEC 3		В зависимости от модели	○
P08.04	Время ACC 4		В зависимости от модели	○
P08.05	Время DEC 4		В зависимости от модели	○
P08.06	Частота при толчке	Используется для определения опорной частоты во время толчка Диапазон настройки: 0.00Гц– P00.03 (Макс. выходная частота)	5.00Гц	○
P08.07	Время ACC при толчке	Время ACC для толчка означает время, необходимое для разгона ПЧ от 0 Гц до Макс. выходная частота (P00.03).	В зависимости от модели	○
P08.08	Время DEC при толчке	Время DEC для толчка означает время, необходимое для торможения ПЧ от Макс. выходная частота (P00.03) to 0Гц. Диапазон настройки: 0.0–3600.0 с	В зависимости от модели	○
P08.09	Частота скачка 1	Когда установленная частота находится в	0.00Гц	○

Код функции	Наименование	Описание	По умолчанию	Изменение
P08.10	Амплитуда частоты скачка 1	<p>пределах диапазона скачкообразной частоты, ПЧ работает на границе скачкообразной частоты.</p> <p>ПЧ может избежать точек механического резонанса, установив частоты скачков. ПЧ поддерживает настройку трех частот скачков.</p> <p>Если для точек частоты скачков установлено значение 0, эта функция недействительна.</p>  <p>Диапазон настройки: 0.00Гц–P00.03 (Макс. выходная частота)</p>	0.00Гц	○
P08.11	Частота скачка 2		0.00Гц	○
P08.12	Амплитуда частоты скачка 2		0.00Гц	○
P08.13	Частота скачка 3		0.00Гц	○
P08.14	Амплитуда частоты скачка 3		0.00Гц	○
P08.15	Амплитуда частоты колебаний	0.0–100.0% (заданной частоты)	0.0%	○
P08.16	Амплитуда частоты внезапного скачка	0.0–50.0% (амплитуды частоты колебания)	0.0%	○
P08.17	Время нарастания частоты колебаний	0.1–3600.0 с	5.0 с	○
P08.18	Время падения частоты колебаний	0.1–3600.0 с	5.0 с	○

Код функции	Наименование	Описание	По умолчанию	Изменение
P08.19	Частота переключения времени ACC/DEC	0.00– P00.03 (Макс. выходная частота) 0.00Гц: Нет переключения Если рабочая частота превышает P08.19, переключитесь на время ACC/DEC 2.	0.00Гц	<input type="radio"/>
P08.20	Частотный порог начала управления падением	0.00–50.00Гц	2.00Гц	<input type="radio"/>
P08.21	Опорная частота времени ACC/DEC	0: Макс. выходная частота 1: Заданная частота 2: 100Гц Примечание: Действует только для прямолинейных ACC/DEC	0	<input checked="" type="radio"/>
P08.22	Способ расчета выходного крутящего момента	0: На основе тока крутящего момента 1: На основе выходной мощности	0	<input type="radio"/>
P08.23	Количество десятичных знаков частоты	0: Два 1: Один	0	<input type="radio"/>
P08.24	Количество десятичных знаков линейной скорости	0: Без десятичной точки 1: Один 2: Два 3: Три	0	<input type="radio"/>
P08.25	Установите значение подсчета	P08.26 -65535	0	<input type="radio"/>
P08.26	Обозначенное значение счета	0– P08.25	0	<input type="radio"/>
P08.27	Установите время выполнения	0–65535 мин	0 мин	<input type="radio"/>

Код функции	Наименование	Описание	По умолчанию	Изменение
P08.28	Счетчик автоматического сброса ошибок	Счетчик автоматического сброса ошибок: Когда ПЧ использует автоматический сброс ошибок, он используется для установки количества раз автоматического сброса ошибок.	0	○
P08.29	Интервал автоматического сброса неисправностей	Когда количество раз непрерывного сброса превышает заданное значение, ПЧ сообщает о неисправности и останавливается. Интервал автоматического сброса неисправности: интервал времени с момента возникновения неисправности до момента вступления в силу автоматического сброса неисправности. После запуска ПЧ, если в течение 600 секунд после запуска ПЧ не произошло никаких сбоев, количество раз автоматического сброса ошибок сбрасывается. P08.28 Диапазон настройки: 0–10 P08.29 Диапазон настройки: 0.1–3600.0 с	1.0 с	○
P08.30	Коэффициент уменьшения частоты при регулировании падения	Выходная частота ПЧ изменяется при изменении нагрузки. Код функции в основном используется для балансировки мощности, когда несколько двигателей приводят в действие одну и ту же нагрузку. Диапазон настройки: 0.00–50.00Гц	0.00Гц	○
P08.31	Канал для переключения между двигателем 1 и двигателем 2	0x00–0x14 Единицы: Переключающий канал 0: Клеммы 1: Modbus 2: PROFIBUS/CANopen/DeviceNet 3: Ethernet 4: EtherCAT/PROFINET Десятки: указывает, следует ли включать переключение во время выполнения	0x00	◎

Код функции	Наименование	Описание	По умолчанию	Изменение
		0: Отключено 1: Включено		
P08.32	Значение определения электрического уровня FDT 1	Когда выходная частота превышает соответствующую частоту электрического уровня FDT, многофункциональный цифровой выходной терминал непрерывно выдает сигнал "Определение уровня частоты FDT". Сигнал становится недействительным только тогда, когда выходная частота уменьшается до значения ниже частоты, соответствующей (электрический уровень FDT — значение обнаружения задержки FDT). 	50.00Гц	○
P08.33	Значение обнаружения запаздывания FDT1		5.0%	○
P08.34	Значение определения электрического уровня FDT2		50.00Гц	○
P08.35	Значение обнаружения запаздывания FDT2		 <p> P08.32 Диапазон настройки: 0.00Гц–P00.03 (Макс. выходная частота) P08.33 Диапазон настройки: 0.0–100.0% (Электрический уровень FDT1) P08.34 Диапазон настройки: 0.00Гц–P00.03 (Макс. выходная частота) P08.35 Диапазон настройки: 0.0–100.0% (Электрический уровень FDT2) </p>	5.0%
P08.36	Значение обнаружения для достигаемой частоты	Когда выходная частота находится в пределах диапазона обнаружения, многофункциональный цифровой выходной терминал выдает сигнал "Частота достигнута".	0.00Гц	○

Код функции	Наименование	Описание	По умолчанию	Изменение
		 <p>Диапазон настройки: 0.00Гц–P00.03 (Макс. выходная частота)</p>		
P08.37	Включение торможения с низким энергопотреблением	0: Отключено 1: Включено	0	○
P08.38	Энергопотребляющее пороговое напряжение торможения	Код функции используется для установки начального напряжения шины торможения с потреблением энергии. Отрегулируйте это значение должным образом, чтобы обеспечить эффективное торможение груза. Значение по умолчанию варьируется в зависимости от класса напряжения. Диапазон настройки: 200.0–2000.0В	Для 220В: 380.0В Для 380В: 700.0В Для 660В: 1120.0В	○
P08.39	Режим работы вентилятора охлаждения	0x0000–0x0041 Единицы: Режим пуска 0: Нормальный режим 1: Постоянная работа после включения питания Десятки: Резерв Сотни: 0: Максимальная скорость 1: Автоматическая регулировка скорости	0x0100	○

Код функции	Наименование	Описание	По умолчанию	Изменение
P08.40	Выбор ШИМ	0x0000–0x1121 Единицы: Выбор режима ШИМ 0: Режим ШИМ 1, 3-фазная модуляция и 2-фазная модуляция 1: Режим ШИМ 2, модуляция 3 фазная Десятки: Ограничение несущей частоты ШИМ 0: Режим ограничения несущей частоты на низкой скорости 1 1: Режим ограничения несущей частоты на низкой скорости 2 2: Нет ограничения несущей частоты Сотни: Метод компенсации мертвой зоны 0: Способ компенсации 1 1: Метод компенсации 2 Тысячи: Выбор режима загрузки ШИМ 0: Прерывистая загрузка 1: Нормальная загрузка	0x1101	◎
P08.41	Выбор перемодуляции	0x00–0x1111 Единицы: 0: Отключено 1: Включено Десятки: 0: Легкая перемодуляция 1: Углубленная перемодуляция Сотни: Предел несущей частоты 0: Да 1: Нет Тысячи: Компенсация выходного напряжения 0: Нет 1: Да	1000	◎
P08.42	Настройки цифрового управления панели	0x0000–0x1223 LED Единицы: 0: Для управления можно использовать как	0x0000	○

Код функции	Наименование	Описание	По умолчанию	Изменение
	управления	клавишу \wedge/V , так и цифровой потенциометр. 1: Для управления можно использовать только клавишу \wedge/V . 2: Для управления можно использовать только цифровой потенциометр. 3: Ни клавиша \wedge/V , ни цифровой потенциометр не могут использоваться для управления. Десятки: Выбор частотного регулирования 0: Действителен только тогда, когда P00.06=0 или P00.07=0 1: Действует для всех методов настройки частоты 2: Недопустимо для многоступенчатой скорости, когда многоступенчатая скорость имеет приоритет Сотни: Выбор действия для остановки 0: Настройка действительна. 1: Действителен во время работы, очищается после остановки 2: Действителен во время выполнения, очищается после получения команды остановки. Тысячи: Указывает, следует ли активировать интегральную функцию с помощью клавиши \wedge/V и цифрового потенциометра. 0: Отключена интегральная функция 1: Включена интегральная функция		
P08.43	Встроенный цифровой потенциометр панели управления скоростью	0.01–10.00 с	0.10 с	○
P08.44	Настройка управления	0x000–0x221 Единицы: Выбор настройки частоты	0x000	○

Код функции	Наименование	Описание	По умолчанию	Изменение
	клеммами ВВЕРХ/ВНИЗ	0: Настройка, выполненная с помощью UP/DOWN, действительна. 1: Настройка, выполненная с помощью UP/DOWN, недопустима. Десятки: Выбор частотного регулирования 0: Действителен только тогда, когда P00.06=0 или P00.07=0 1: Действует для всех методов настройки частоты 2: Недопустимо для Многоступенчатая скорость gupning, когда Многоступенчатая скорость gupning имеет приоритет Сотни: Выбор действия для остановки 0: Настройка действительна. 1: Действителен во время работы, очищается после останова 2: Действителен во время выполнения, очищается после получения команды останова.		
P08.45	Интегральная скорость клеммы ВВЕРХ	0.01–50.00Гц/с	0.50Гц/с	○
P08.46	Интегральная частота клеммы ВНИЗ	0.01–50.00Гц/с	0.50Гц/с	○
P08.47	Выбор действия при отключении питания во время настройки частоты	0x000–0x111 Единицы: Выбор действия при выключении питания во время настройки частоты с помощью цифровых сигналов. 0: Сохраните настройку при выключении питания. 1: Сбросьте настройки при выключении питания.	0x000	○

Код функции	Наименование	Описание	По умолчанию	Изменение
		Выбор действия при отключении питания во время настройки частоты через связь по Modbus 0: Сохраните настройку при выключении питания. 1: Сбросьте настройки при выключении питания. Сотни: Выбор действия при отключении питания во время настройки частоты с помощью методов связи DP 0: Сохраните настройку при выключении питания. 1: Сбросьте настройки при выключении питания.		
P08.48	Начальное потребление электроэнергии MSB	Используется для установки начального потребления электроэнергии. Начальное потребление электроэнергии = P08.48 *1000 + P08.49	0кВтч	<input type="radio"/>
P08.49	Начальное потребление электроэнергии LSB	P08.48 Диапазон настройки: 0–59999 кВтч (к) P08.49 Диапазон настройки: 0.0–999.9 кВтч	0.0кВтч	<input type="radio"/>
P08.50	Торможение магнитным потоком	Используется для торможения магнитного потока. 0: Отключено 100-150: Большой коэффициент указывает на более сильное торможение. ПЧ может быстро замедлить работу двигателя за счет увеличения магнитного потока. Энергия, вырабатываемая двигателем во время торможения, может быть преобразована в тепловую энергию за счет увеличения магнитного потока.	0	<input type="radio"/>

Код функции	Наименование	Описание	По умолчанию	Изменение
		ПЧ непрерывно контролирует состояние двигателя даже в течение периода магнитного потока. Торможение магнитным потоком может использоваться как для остановки двигателя, так и для изменения скорости вращения двигателя. Другие преимущества включают в себя: Торможение выполняется сразу после подачи команды "Стоп". Торможение можно начать, не дожидаясь ослабления магнитного потока. Охлаждение лучше. Ток статора, отличного от ротора, увеличивается при торможении магнитным потоком, в то время как охлаждение статора более эффективно, чем ротора.		
P08.51	Входной коэффициент мощности ПЧ	Этот код функции используется для настройки текущего отображаемого значения на стороне входа переменного тока.0.00–1.00	0.56	○
P08.52	Резерв			
P08.53	Верхнее предельное значение смещения частоты при регулировании крутящего момента	0.00 Гц– P00.03 (Макс. выходная частота) Примечание: Действует только для регулирования крутящего момента.	0.00Гц	○
P08.54	Выбор верхней предельной частоты ACC/DEC при регулировании крутящего момента	0: Нет ограничений на ускорение или замедление 1: Время ACC/DEC 1 2: Время ACC/DEC 2 3: Время ACC/DEC 3 4: Время ACC/DEC 4	0	○
P08.55	Изменение частоты ШИМ в зависимости от температуры	Примечание: Когда ПЧ обнаруживает, что температура радиатора превышает номинальную температуру, он автоматически уменьшает частоту ШИМ, чтобы снизить	1	○

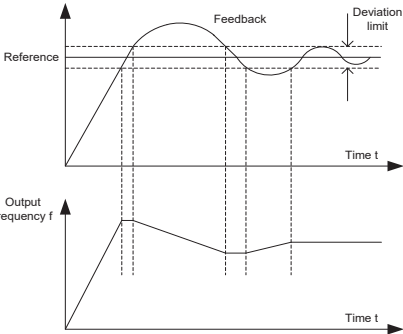
Код функции	Наименование	Описание	По умолчанию	Изменение
		повышение температуры. Когда температура снижается до заданного значения, частота ШИМ восстанавливается до заданного значения. Эта функция может снизить вероятность сообщения о перегреве ПЧ. 0: Отключено 1: Включено		
P08.56	Температурная точка снижения частоты ШИМ	40.0–80.0°C	65.0°C	<input type="radio"/>
P08.57	Время ожидания снижения частоты ШИМ	0–30мин	10	<input type="radio"/>
P08.58	Задержка обнаружения потери фазы на выходе во время работы	0–360.0 с Примечание: Когда время выполнения превышает задержку, ПЧ обнаруживает потерю фазы на выходе.	5.0 с	<input type="radio"/>
P08.59– P08.69	Резерв			

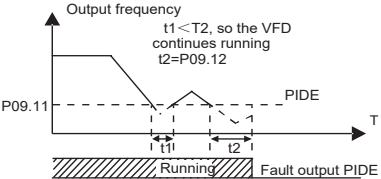
Группа P09—PID регулирование

Код функции	Наименование	Описание	По умолчанию	Изменение
P09.00	Выбор задания ПИД	<p>Когда выбор команды задания частоты (P00.06, P00.07) равен 7, или канал настройки напряжения (P04.27) равен 6, режим работы ПЧ - это ПИД-регулирование процесса.</p> <p>Код функции определяет целевой заданный канал во время процесса PID.</p> <p>0: Панель управления (P09.01)</p> <p>1: AI1</p> <p>2: AI2</p> <p>3: AI3</p> <p>4: Высокоскоростной импульсный вход HDIA</p> <p>5: Многоскоростной режим</p> <p>6: Modbus</p> <p>7: PROFIBUS/CANopen/DeviceNet</p> <p>8: Ethernet</p> <p>9: Резерв</p> <p>10: EtherCAT/PROFINET</p> <p>11: Программируемая плата расширения</p> <p>12: Резерв</p> <p>Установленное целевое значение PID процесса является относительным значением, для которого 100% равно 100% сигнала обратной связи управляемой системы.</p> <p>Система всегда выполняет вычисления, используя относительное значение (0-100,0%).</p>	0	○
P09.01	Задание ПИД с панели управления	<p>Код функции является обязательным, когда P09.00=0. Базовым значением кода функции является обратная связь системы.</p> <p>Диапазон настройки: -100.0%–100.0%</p>	0.0%	○
P09.02	Обратная связь ПИД	<p>Выбор сигнала обратной связи ПИД.</p> <p>0: AI1</p>	0	○

Код функции	Наименование	Описание	По умолчанию	Изменение
		1: AI2 2: AI3 3: Высокоскоростной импульсный вход HDIA 4: Modbus 5: PROFIBUS/CANopen/DeviceNet 6: Ethernet 7: Резерв 8: EtherCAT/PROFINET 9: Программируемая плата расширения 10: Резерв Примечание: Опорный канал и канал обратной связи не могут дублироваться. В противном случае эффективное ПИД-регулирование не может быть достигнуто.		
P09.03	Выбор выходных характеристик ПИД-регулятора	0: Выход PID положительный. Когда сигнал обратной связи превышает опорное значение PID, выходная частота ПЧ будет уменьшаться, чтобы сбалансировать PID. Пример: ПИД-регулятор напряжения во время размотки. 1: Выход PID отрицательный. Когда сигнал обратной связи превышает опорное значение PID, выходная частота ПЧ увеличится, чтобы сбалансировать PID. Пример: ПИД-регулятор напряжения во время размотки.	0	○
P09.04	Пропорциональное усиление (Kp)	Функция применяется к пропорциональному коэффициенту усиления P ПИД-входа. P определяет мощность всего ПИД-регулятора. Значение 100 указывает на то, что когда разница между значением ПИД-обратной связи и заданным значением составляет 100%, диапазон, в пределах которого ПИД-регулятор может регулировать	1.80	○

Код функции	Наименование	Описание	По умолчанию	Изменение
		команду выходной частоты, является максимальным. частота (игнорирование интегральной функции и дифференциальной функции). Диапазон настройки: 0.00–100.00		
P09.05	Интегральное время (Ti)	Используется для определения скорости интегральной регулировки по отклонению ПИД-обратной связи и отсчета от ПИД-регулятора. Когда отклонение ПИД-обратной связи и эталона составляет 100%, интегральный регулятор работает непрерывно в течение времени (игнорируя пропорциональную и дифференциальную функции) для достижения Макс. выходная частота (P00.03) или макс. напряжение (P04.31). Более короткое интегральное время указывает на более сильную регулировку. Диапазон настройки: 0.00–10.00 с	0.90 с	○
P09.06	Дифференциальное время (Td)	Используется для определения силы регулировки коэффициента изменения по отклонению ПИД-обратной связи и эталона от ПИД-регулятора. Если ПИД-обратная связь изменяется на 100% в течение времени, регулировка дифференциального регулятора (игнорируя пропорциональную и интегральную функции) равна Макс. выходная частота (P00.03) или макс. напряжение (P04.31). Более длительное время разницы указывает на более сильную регулировку. Диапазон настройки: 0.00–10.00 с	0.00 с	○
P09.07	Цикл отбора проб (T)	Используется для указания цикла выборки обратной связи. Регулятор производит вы-	0.001s	○

Код функции	Наименование	Описание	По умолчанию	Изменение
		числения в каждом цикле отбора проб. Более длительный цикл выборки указывает на более медленный отклик. Диапазон настройки: 0.001–10.000 с		
P09.08	Предел отклонения ПИД-регулирования	Выходной сигнал ПИД-системы относительно макс. отклонение эталона замкнутого контура. Как показано на следующем рисунке, ПИД-регулятор прекращает регулирование в диапазоне предельного отклонения. Правильно установите параметр функции, чтобы настроить точность и стабильность ПИД-системы.  Диапазон настройки: 0.0–100.0%	0.0%	○
P09.09	Верхний предел выхода ПИД	Функциональные коды используются для установки верхнего и нижнего пределов выходных значений ПИД-регулятора.	100.0%	○
P09.10	Нижний предел выхода ПИД	100,0% соответствует Макс. выходная частота (P00.03) или макс. напряжение (P04.31). P09.09 Диапазон настройки: P09.10 –100.0% P09.10 Диапазон настройки: -100.0%– P09.09	0.0%	○

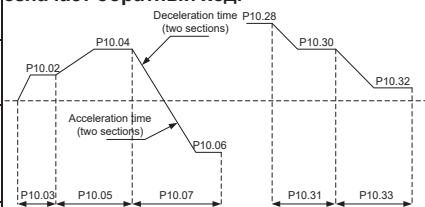
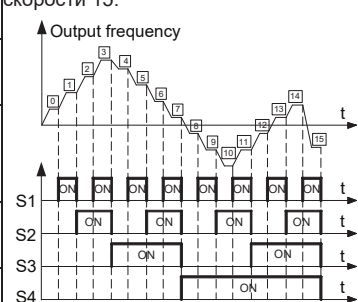
Код функции	Наименование	Описание	По умолчанию	Изменение
P09.11	Значение обнаружения обратной связи при обрыве	Используется для установки значения обнаружения обрыва обратной связи PID. Когда значение обратной связи меньше или равно значению обнаружения автономной обратной связи, а длительность превышает значение,	0.0%	○
P09.12	Обратная связь время обнаружения при обрыве	<p>указанное в P09.12, ПЧ сообщает "Ошибка обратной связи PID", а Панель управления отображает PIDE.</p>  <p>P09.11 Диапазон настройки: 0.0–100.0%</p> <p>P09.12 Диапазон настройки: 0.0–3600.0 с</p>	1.0 с	○
P09.13	Выбор ПИД-управления	<p>0x0000–0x1111</p> <p>Единицы:</p> <p>0: Продолжайте интегральное управление после того, как частота достигнет верхнего / нижнего предела</p> <p>1: Остановите интегральное управление после того, как частота достигнет верхнего / нижнего предела</p> <p>Десятки:</p> <p>0: То же, что и основное исходное направление</p> <p>1: Противоположно основному исходному направлению</p> <p>Сотни:</p> <p>0: Ограничение в соответствии с макс. частота</p> <p>1: Ограничение в соответствии с частотой</p> <p>Тысячи:</p> <p>0: Частота A+B. ACC/DEC основной ссылки</p> <p>Буферизация источника частоты недопусти-</p>	0x0001	○

Код функции	Наименование	Описание	По умолчанию	Изменение
		ма. 1: Частота A+B. ACC/DEC основного эталона Допустима буферизация источника частоты. ACC/DEC определяется по P08.04 (время ACC 4).		
P09.14	Низкочастотный пропорциональный коэффициент усиления (Kp)	0.00–100.00 Точка переключения низких частот: 5,00Гц, точка переключения высоких частот: 10,00Гц (P09.04 соответствует высокочастотному параметру), а середина - линейная интерполяция между этими двумя точками.	1.00	○
P09.15	Время ACC/DEC команды PID	0.0–1000.0 с	0.0 с	○
P09.16	Время ПИД-выходного фильтра	0.000–10.000 с	0.000 с	○
P09.17	Резерв			
P09.18	Интегральное время низкой частоты (Ti)	0.00–10.00 с	0.90 с	○
P09.19	Низкочастотное дифференциальное время (Td)	0.00–10.00 с	0.00 с	○
P09.20	Низкочастотная точка для переключения ПИД-параметров	0.00– P09.21	5.00Гц	○
P09.21	Высокочастотная точка для переключения	P09.20–P00.04	10.00Гц	○

Код функции	Наименование	Описание	По умолчанию	Изменение
	ПИД-параметров			
P09.22– P09.28	Резерв			

Группа P10—ПЛК и Многоступенчатая скорость

Код функции	Наименование	Описание	По умолчанию	Изменение
P10.00	Режим ПЛК	0: Остановка после запуска один раз. ПЧ автоматически останавливается после запуска в течение одного цикла, и его можно запустить только после получения команды запуска. 1: Продолжайте работать в конечном значении после запуска в течение одного цикла. ПЧ сохраняет рабочую частоту и направление последней секции после одного цикла. 2: Циклический бег. ПЧ переходит к следующему циклу после завершения одного цикла до получения команды остановки.	0	○
P10.01	Выбор памяти ПЛК	0: Без памяти при сбое питания 1: Память после выключения питания. ПЛК запоминает свою рабочую стадию и рабочую частоту перед выключением питания.	0	○
P10.02	Многоступенчатая скорость 0	Частота Диапазон настройки для шагов 0-15: -100.0–100.0%. 100.0% соответствует Макс.	0.0%	○
P10.03	Продолжительность работы на скорости 0	выходная частота P00.03. Время выполнения Диапазон настройки для шагов от 0 до 15: 0,0 0,0-6553,5с(мин). Единица измерения времени задается P10.37.	0.0 с (min)	○
P10.04	Многоступенчатая скорость 1	Если выбран простой запуск ПЛК, установите	0.0%	○
P10.05	Продолжительность работы на скорости 1	P10.02–P10.33, чтобы определить частоту выполнения и время выполнения каждого шага.	0.0 с (min)	○
P10.06	Многоступенчатая скорость 2	Примечание: Символ Многоступенчатая скорость определяет направление работы	0.0%	○

Код функции	Наименование	Описание	По умолчанию	Изменение
P10.07	Продолжительность работы на скорости 2	<p>простого ПЛК, а отрицательное значение означает обратный ход.</p> 	0.0 с (min)	○
P10.08	Многоступенчатая скорость 3		0.0%	○
P10.09	Продолжительность работы на скорости 3	<p>При выборе многоступенчатого скоростного режима Многоступенчатая скорость находится в пределах $-f_{max}$-f_{max}, и ее можно устанавливать непрерывно. Начало/остановка многоступенчатого запуска также определяется P00.01.</p>	0.0 с (min)	○
P10.10	Многоступенчатая скорость 4		0.0%	○
P10.11	Продолжительность работы на скорости 4	<p>ПЧ поддерживает настройку 16-ступенчатых скоростей, которые устанавливаются комбинацией многоступенчатых клемм 1-4 (устанавливается выбором функции S-терминала, соответствующей функциональным кодам P05.01-P05.06) и соответствуют многоступенчатой скорости от 0 до многоступенчатой скорости 15.</p>	0.0 с (min)	○
P10.12	Многоступенчатая скорость 5		0.0%	○
P10.13	Продолжительность работы на скорости 5		0.0 с (min)	○
P10.14	Многоступенчатая скорость 6		0.0%	○
P10.15	Продолжительность работы на скорости 6	<p>Когда клеммы 1-4 выключены, режим ввода частоты устанавливается P00.06 или P00.07.</p>	0.0 с (min)	○
P10.16	Многоступенчатая скорость 7		0.0%	○
P10.17	Продолжительность работы на скорости 7	<p>0.0 с (min)</p>	0.0 с (min)	○
P10.18	Многоступенчатая скорость 8		0.0%	○
P10.19	Продолжительность работы на скорости 8	<p>0.0 с (min)</p>	0.0 с (min)	○
P10.20	Многоступенчатая		0.0%	○

Код функции	Наименование	Описание	По умолчанию	Изменение								
	скорость 9	Когда терминал 1, терминал 2, терминал 3 и терминал 4 не все выключены, частота, установленная с помощью Многоступенчатая скорость, будет преобладать, а приоритет										
P10.21	Продолжительность работы на скорости 9	многоступенчатой настройки выше, чем у Панель управления, аналоговых, высокоскоростных импульсных, PID и настроек связи.	0.0 c (min)	○								
P10.22	Многоступенчатая скорость 10	Соотношение между клеммами 1-4 показано ниже (T указывает на клемму).	0.0%	○								
P10.23	Продолжительность работы на скорости 10		0.0 c (min)	○								
P10.24	Многоступенчатая скорость 11	T1	OFF	ON	OFF	ON	OFF	ON	0.0%	○		
		T2	OFF	OFF	ON	ON	OFF	OFF			ON	ON
P10.25	Продолжительность работы на скорости 11	T3	OFF	OFF	OFF	OFF	ON	ON	ON	0.0 c (min)	○	
		T4	OFF	OFF	OFF	OFF	OFF	OFF	OFF			OFF
		Step	0	1	2	3	4	5	6			7
P10.26	Многоступенчатая скорость 12	T1	OFF	ON	OFF	ON	OFF	ON	OFF	0.0%	○	
		T2	OFF	OFF	ON	ON	OFF	OFF	ON			ON
P10.27	Продолжительность работы на скорости 12	T3	OFF	OFF	OFF	OFF	ON	ON	ON	0.0 c (min)	○	
		T4	ON	ON	ON	ON	ON	ON	ON			ON
		Step	8	9	10	11	12	13	14			15
P10.28	Многоступенчатая скорость 13		0.0%	○								
P10.29	Продолжительность работы на скорости 13		0.0 c (min)	○								
P10.30	Многоступенчатая скорость 14		0.0%	○								
P10.31	Продолжительность работы на скорости 14		0.0 c (min)	○								
P10.32	Многоступенчатая скорость 15		0.0%	○								
P10.33	Продолжительность работы на скорости 15		0.0 c (min)	○								

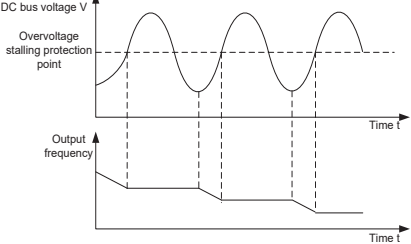
Код функции	Наименование	Описание	По умолчанию	Изменение																																																																																																																										
P10.34	Время ACC/DEC шагов 0-7 ПЛК	Описание выглядит следующим образом::	0x0000	○																																																																																																																										
P10.35	Время ACC/DEC шагов 8-15 ПЛК	<table border="1" data-bbox="398 312 824 951"> <thead> <tr> <th>Code</th> <th colspan="2">Binary</th> <th>Step</th> <th>ACC/DEC T1</th> <th>ACC/DEC T2</th> <th>ACC/DEC T3</th> <th>ACC/DEC T4</th> </tr> </thead> <tbody> <tr> <td rowspan="8">P10.34</td> <td>BIT1</td> <td>BIT0</td> <td>0</td> <td>00</td> <td>01</td> <td>10</td> <td>11</td> </tr> <tr> <td>BIT3</td> <td>BIT2</td> <td>1</td> <td>00</td> <td>01</td> <td>10</td> <td>11</td> </tr> <tr> <td>BIT5</td> <td>BIT4</td> <td>2</td> <td>00</td> <td>01</td> <td>10</td> <td>11</td> </tr> <tr> <td>BIT7</td> <td>BIT6</td> <td>3</td> <td>00</td> <td>01</td> <td>10</td> <td>11</td> </tr> <tr> <td>BIT9</td> <td>BIT8</td> <td>4</td> <td>00</td> <td>01</td> <td>10</td> <td>11</td> </tr> <tr> <td>BIT11</td> <td>BIT10</td> <td>5</td> <td>00</td> <td>01</td> <td>10</td> <td>11</td> </tr> <tr> <td>BIT13</td> <td>BIT12</td> <td>6</td> <td>00</td> <td>01</td> <td>10</td> <td>11</td> </tr> <tr> <td>BIT15</td> <td>BIT14</td> <td>7</td> <td>00</td> <td>01</td> <td>10</td> <td>11</td> </tr> <tr> <td rowspan="8">P10.35</td> <td>BIT1</td> <td>BIT0</td> <td>8</td> <td>00</td> <td>01</td> <td>10</td> <td>11</td> </tr> <tr> <td>BIT3</td> <td>BIT2</td> <td>9</td> <td>00</td> <td>01</td> <td>10</td> <td>11</td> </tr> <tr> <td>BIT5</td> <td>BIT4</td> <td>10</td> <td>00</td> <td>01</td> <td>10</td> <td>11</td> </tr> <tr> <td>BIT7</td> <td>BIT6</td> <td>11</td> <td>00</td> <td>01</td> <td>10</td> <td>11</td> </tr> <tr> <td>BIT9</td> <td>BIT8</td> <td>12</td> <td>00</td> <td>01</td> <td>10</td> <td>11</td> </tr> <tr> <td>BIT11</td> <td>BIT10</td> <td>13</td> <td>00</td> <td>01</td> <td>10</td> <td>11</td> </tr> <tr> <td>BIT13</td> <td>BIT12</td> <td>14</td> <td>00</td> <td>01</td> <td>10</td> <td>11</td> </tr> <tr> <td>BIT15</td> <td>BIT14</td> <td>15</td> <td>00</td> <td>01</td> <td>10</td> <td>11</td> </tr> </tbody> </table> <p data-bbox="398 959 824 1110">Выберите соответствующее время ускорения/замедления, а затем, наконец, преобразуйте 16-разрядное двоичное число в шестнадцатеричное, а затем установите соответствующие коды функций.</p> <p data-bbox="398 1118 824 1174">Время ACC/DEC 1 устанавливается P00.11 и P00.12;</p> <p data-bbox="398 1182 824 1238">Время ACC/DEC 2 устанавливается P08.00 и P08.01;</p> <p data-bbox="398 1246 824 1302">Время ACC/DEC 3 устанавливается P08.02 и P08.03;</p> <p data-bbox="398 1310 824 1366">Время ACC/DEC 4 устанавливается P08.04 и P08.05.</p>	Code	Binary		Step	ACC/DEC T1	ACC/DEC T2	ACC/DEC T3	ACC/DEC T4	P10.34	BIT1	BIT0	0	00	01	10	11	BIT3	BIT2	1	00	01	10	11	BIT5	BIT4	2	00	01	10	11	BIT7	BIT6	3	00	01	10	11	BIT9	BIT8	4	00	01	10	11	BIT11	BIT10	5	00	01	10	11	BIT13	BIT12	6	00	01	10	11	BIT15	BIT14	7	00	01	10	11	P10.35	BIT1	BIT0	8	00	01	10	11	BIT3	BIT2	9	00	01	10	11	BIT5	BIT4	10	00	01	10	11	BIT7	BIT6	11	00	01	10	11	BIT9	BIT8	12	00	01	10	11	BIT11	BIT10	13	00	01	10	11	BIT13	BIT12	14	00	01	10	11	BIT15	BIT14	15	00	01	10	11	0x0000	○
		Code	Binary		Step	ACC/DEC T1	ACC/DEC T2	ACC/DEC T3	ACC/DEC T4																																																																																																																					
		P10.34	BIT1	BIT0	0	00	01	10	11																																																																																																																					
			BIT3	BIT2	1	00	01	10	11																																																																																																																					
			BIT5	BIT4	2	00	01	10	11																																																																																																																					
			BIT7	BIT6	3	00	01	10	11																																																																																																																					
			BIT9	BIT8	4	00	01	10	11																																																																																																																					
			BIT11	BIT10	5	00	01	10	11																																																																																																																					
			BIT13	BIT12	6	00	01	10	11																																																																																																																					
			BIT15	BIT14	7	00	01	10	11																																																																																																																					
		P10.35	BIT1	BIT0	8	00	01	10	11																																																																																																																					
			BIT3	BIT2	9	00	01	10	11																																																																																																																					
			BIT5	BIT4	10	00	01	10	11																																																																																																																					
			BIT7	BIT6	11	00	01	10	11																																																																																																																					
			BIT9	BIT8	12	00	01	10	11																																																																																																																					
			BIT11	BIT10	13	00	01	10	11																																																																																																																					
			BIT13	BIT12	14	00	01	10	11																																																																																																																					
			BIT15	BIT14	15	00	01	10	11																																																																																																																					

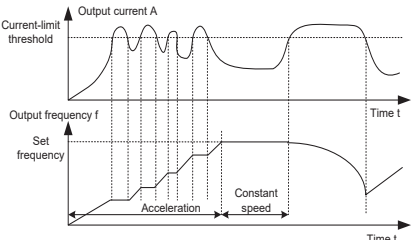
Код функции	Наименование	Описание	По умолчанию	Изменение
		Диапазон настройки: 0x0000–0xFFFF		
P10.36	Режим перезапуска ПЛК	0: Перезапуск с первого шага, а именно, если ПЧ останавливается во время работы (вызвано командой остановки, ошибкой или отключением питания), он будет запущен с первого шага после перезапуска. 1: Продолжайте работать с частотой шага, когда произошло прерывание, а именно, если ПЧ останавливается во время выполнения (вызвано командой остановки или ошибкой), он запишет время выполнения текущего шага и автоматически перейдет на этот шаг после перезапуска, затем продолжит работу с частотой, определенной этим шагом, в оставшееся время..	0	☉
P10.37	Выбор единицы времени	0: секунда; время выполнения каждого шага отсчитывается в секундах 1: минута; время выполнения каждого шага отсчитывается в минутах	0	☉

Группа P11—Параметры защит

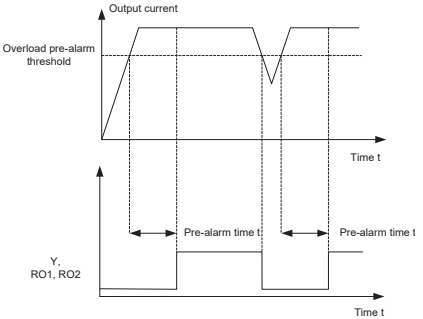
Код функции	Наименование	Описание	По умолчанию	Изменение
P11.00	Защита от потери фазы	0x000–0x111 Единицы: 0: Отключена защита от потери входных фаз. 1: Включена защита от потери входных фаз. Десятки: 0: Отключена защита от потери фазы на выходе. 1: Включено защита от потери фазы на выходе.	0x011	○
P11.01	Падение частоты при временном отключении пита-	0: Отключено 1: Включено Если напряжение на шине падает до точки	0	○

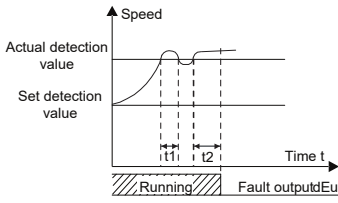
Код функции	Наименование	Описание	По умолчанию	Изменение								
	ния	<p>внезапного снижения частоты из-за сбоя питания, ПЧ уменьшает рабочую частоту, используя метод управления постоянным напряжением на шине, который переводит двигатель в состояние выработки электроэнергии. Регенеративная мощность может поддерживать напряжение на шине для обеспечения нормальной работы ПЧ до восстановления мощности.</p> <table border="1" data-bbox="396 536 815 730"> <tr> <td data-bbox="396 536 561 603">Класс напряжения</td> <td data-bbox="561 536 650 603">220В</td> <td data-bbox="650 536 740 603">380В</td> <td data-bbox="740 536 815 603">660В</td> </tr> <tr> <td data-bbox="396 603 561 730">Снижение частоты при внезапном сбое питания</td> <td data-bbox="561 603 650 730">260В</td> <td data-bbox="650 603 740 730">460В</td> <td data-bbox="740 603 815 730">800В</td> </tr> </table> <p>Примечание:</p> <ul style="list-style-type: none"> • Эта функция позволяет избежать остановки ПЧ, которая выполняется в целях защиты при переключении сети. • Эта функция может быть включена только в том случае, если включена функция защиты от потери фазы на входе. 	Класс напряжения	220В	380В	660В	Снижение частоты при внезапном сбое питания	260В	460В	800В		
Класс напряжения	220В	380В	660В									
Снижение частоты при внезапном сбое питания	260В	460В	800В									
P11.02	Включение торможения с низким энергопотреблением для останова	<p>Указывает, следует ли использовать торможение с низким энергопотреблением, когда ПЧ находится в остановленном состоянии.</p> <p>0: Включено 1: Отключено</p>	1	©								

Код функции	Наименование	Описание	По умолчанию	Изменение
P11.03	Защита от остановки при перенапряжении	<p>0: Отключено 1: Включено</p>  <p>Если напряжение на шине превышает точку защиты от отключения от перенапряжения, двигатель находится в состоянии выработки электроэнергии, и функция защиты от отключения от перенапряжения вступает в силу для регулирования выходной частоты (то есть потребляет ненужную регенеративную электроэнергию).</p>	1	○
P11.04	Напряжение защиты от остановки при перенапряжении	120–150% (стандартное напряжение шины) (380В)	136%	○
		120–150% (стандартное напряжение шины) (220В)	120%	
P11.05	Режим ограничения по току	<p>Во время ускоренного хода, поскольку нагрузка слишком велика, фактическая скорость ускорения двигателя ниже, чем выходная частота, если не принять никаких мер, ПЧ может сработать из-за перегрузки по току во время ускорения.</p> <p>0x00–0x11 Единицы: Выбор действия по ограничению тока 0: Недействительно 1: Всегда действителен Десятки: Выбор сигнала тревоги перегрузки</p>	01	◎

Код функции	Наименование	Описание	По умолчанию	Изменение
		аппаратного ограничения тока 0: Действительно 1: Недействительно		
P11.06	Автоматический порог предела тока	Функция защиты от ограничения тока определяет выходной ток во время работы и сравнивает его с уровнем ограничения тока, определенным P11.06, если он превышает уровень ограничения тока, ПЧ будет работать на стабильной частоте во время ускоренного хода или работать с пониженной частотой во время работы с постоянной скоростью; если он превышает уровень ограничения тока непрерывно, выходная частота ПЧ будет непрерывно снижаться до достижения нижней предельной частоты. Когда будет обнаружено, что выходной ток снова ниже предельного уровня тока, он продолжит ускоренную работу.	120.0%	☉
P11.07	Снижение частоты во время ограничения тока	<p>определенным P11.06, если он превышает уровень ограничения тока, ПЧ будет работать на стабильной частоте во время ускоренного хода или работать с пониженной частотой во время работы с постоянной скоростью; если он превышает уровень ограничения тока непрерывно, выходная частота ПЧ будет непрерывно снижаться до достижения нижней предельной частоты. Когда будет обнаружено, что выходной ток снова ниже предельного уровня тока, он продолжит ускоренную работу.</p>  <p>P11.06 Диапазон настройки: 50.0–180.0% P11.07 Диапазон настройки: 0.00–50.00Гц/с</p>	10.00 Гц/с	☉
P11.08	Выбор предварительной сигнализации ПЧ/двигателя OL/UL	0x000–0x1132 Единицы: 0: Предварительная сигнализация двигателя OL /UL относительно номинального тока двигателя. 1: Предварительная сигнализация ПЧ OL / UL	0x000	○

Код функции	Наименование	Описание	По умолчанию	Изменение
		<p>относительно номинального тока ПЧ</p> <p>2: Предварительная сигнализация перегрузки /недогрузки выходного крутящего момента двигателя относительно номинального крутящего момента двигателя.</p> <p>Десятки:</p> <p>0: ПЧ продолжает работать для сигнала тревоги OL / UL.</p> <p>1: ПЧ продолжает работать при сигнале тревоги UL, но перестает работать при ошибке OL.</p> <p>2: ПЧ продолжает работать при сигнале тревоги OL, но перестает работать при неисправности UL.</p> <p>3. ПЧ прекращает работу при подаче сигнала тревоги OL / UL.</p> <p>Сотни:</p> <p>0: Обнаруживать все время.</p> <p>1: Обнаружение во время работы с постоянной скоростью.</p> <p>Тысячи: Выбор опорного тока перегрузки ПЧ</p> <p>0: Относится к текущему калибровочному коэффициенту</p> <p>1: Связано с текущим калибровочным коэффициентом</p>		
P11.09	Уровень обнаружения предварительной тревоги при перегрузке	Если выходной ток ПЧ или двигателя превышает уровень обнаружения предварительной тревоги перегрузки (P11.09), а продолжительность превышает время обнаружения	Тип G: 150% Тип P: 120%	○
P11.10	Время обнаружения предварительной тревоги при перегрузке	(P11.10), будет выдан сигнал предварительной тревоги перегрузки.	1.0 с	○

Код функции	Наименование	Описание	По умолчанию	Изменение
		 <p>P11.09 Диапазон настройки: P11.11–200% P11.10 Диапазон настройки: 0.1–3600.0 с</p>		
P11.11	Порог обнаружения предварительной тревоги при недостаточной нагрузке	Сигнал предварительной тревоги при недостаточной нагрузке будет выдаваться, если выходной ток ПЧ или двигателя ниже уровня обнаружения предварительной тревоги при недостаточной нагрузке (P11.11), а продолжительность превышает время обнаружения предварительной тревоги при недостаточной нагрузке (P11.12). P11.11 Диапазон настройки: 0– P11.09	50%	○
P11.12	Время обнаружения предварительной тревоги при недостаточной нагрузке	P11.12 Диапазон настройки: 0.1–3600.0 с	1.0 с	○
P11.13	Действие выходных клемм при возникновении неисправности	Используется для настройки действия выходных клемм неисправности при пониженном напряжении и сбросе неисправности. 0x00–0x11 Единицы: 0: Действовать в случае неисправности при пониженном напряжении 1: Не действовать в случае неисправности при пониженном напряжении Десятки: 0: Действие во время автоматического сброса 1: Не действовать в течение периода автоматического сброса	0x00	○

Код функции	Наименование	Описание	По умолчанию	Изменение
P11.14	Значение обнаружения отклонения скорости	0.0–50.0% Используется для установки значения обнаружения отклонения скорости.	10.0%	○
P11.15	Время обнаружения отклонения скорости	0,0–10,0 с (0,0 указывает на отсутствие защиты от отклонения скорости) Используется для установки времени обнаружения отклонения скорости. Примечание: Защита от отклонения скорости недействительна, если P11.15=0.0.  t1 < t2, so the VFD continues running t2 = P11.15 Диапазон настройки: 0.0–10.0 с	2.0 с	○
P11.16	Автоматическое снижение частоты при падении напряжения	0–1 0: Отключено 1: Включено	0	○
P11.17	Пропорциональный коэффициент регулятора напряжения при остановке пониженного напряжения	Используется для установки пропорционального коэффициента регулятора напряжения шины во время остановки при пониженном напряжении. Диапазон настройки: 0–1000	100	○
P11.18	Пропорциональный коэффициент регулятора напряжения при остановке пониженного	Используется для установки интегрального коэффициента регулятора напряжения шины во время остановки при пониженном напряжении. Диапазон настройки: 0–1000	40	○

Код функции	Наименование	Описание	По умолчанию	Изменение
	напряжения			
P11.19	Пропорциональный коэффициент регулятора тока при остановке пониженного напряжения	Используется для установки пропорционального коэффициента активного регулятора тока во время остановки при пониженном напряжении. Диапазон настройки: 0–1000	25	○
P11.20	Интегральный коэффициент регулятора тока при остановке при пониженном напряжении	Используется для установки интегрального коэффициента активного регулятора тока во время остановки при пониженном напряжении. Диапазон настройки: 0–2000	150	○
P11.21	Пропорциональный коэффициент регулятора напряжения при остановке перенапряжения	Используется для установки пропорционального коэффициента регулятора напряжения шины во время остановки при перенапряжении. Диапазон настройки: 0–1000	60	○
P11.22	Интегральный коэффициент регулятора напряжения при остановке перенапряжения	Используется для установки интегрального коэффициента регулятора напряжения шины во время остановки при перенапряжении. Диапазон настройки: 0–1000	10	○
P11.23	Пропорциональный коэффициент регулятора тока при остановке перенапряжения	Используется для установки пропорционального коэффициента регулятора активного тока во время остановки при перенапряжении. Диапазон настройки: 0–1000	60	○
P11.24	Интегральный коэффициент регулятора тока при	Используется для установки интегрального коэффициента регулятора активного тока во время остановки при перенапряже-	250	○

Код функции	Наименование	Описание	По умолчанию	Изменение
	остановке от перенапряжения	ни. Диапазон настройки: 0–2000		
P11.25	Включено Интеграл перегрузки ПЧ	0: Отключено 1: Включено Когда этот параметр установлен в 0, значение времени перегрузки сбрасывается на ноль после остановки ПЧ. В этом случае определение перегрузки ПЧ занимает больше времени, и поэтому эффективная защита ПЧ ослабляется. Когда этот параметр установлен в 1, значение времени перегрузки не сбрасывается, а значение времени перегрузки является накопительным. В этом случае определение перегрузки ПЧ занимает меньше времени, и, следовательно, защита по ПЧ может быть выполнена быстрее.	1	⊙
P11.26	Резерв			
P11.27	Способ управления колебаниями U/F	0x00–0x11 Единицы: 0: Метод 1 1: Метод 2 Десятки: 0: Резерв 1: Резерв	1	⊙
P11.28	Способ программного обнаружения потери входных фаз	0–1	1	○
P11.29	Предельное значение программного обнаружения потери входных	0–200.0	40.0	○

Код функции	Наименование	Описание	По умолчанию	Изменение
	фаз			
P11.30	Время программного обнаружения потери входных фаз	0–20.0	2.0	○
P11.31	Выбор защиты от неисправностей 1	0x0000–0x3313 Единицы: Перегрузка двигателя 0: Останов с выбегом 1: Останов в соответствии с режимом остановки 2: Предварительная тревога и работа 3: Продолжение работы Десятки: Перегрузка ПЧ 0: Останов с выбегом 1: Остановка в соответствии с режимом остановки Сотни: Потеря фазы на входе (такая же, как для Единицы) Тысячи: Потеря фазы на выходе со стороны выхода (такая же, как для Единицы)	0	○
P11.32	Выбор защиты от неисправностей 2	0x0000–0x3300 Единицы: Перегрев модуля выпрямителя 0: Останов с выбегом Десятки: Перегрев модуля инвертора (такой же, как для Единицы) Сотни: Внешняя неисправность 0: Останов с выбегом 1: Остановка в соответствии с режимом остановки 2: Предварительная тревога и работа 3: Продолжение работы Тысячи: Ошибка связи RS485 (такая же, как для Сотни)	0	○
P11.33	Выбор защиты от неисправностей 3	0x0000–0x3100 Единицы: Ошибка обнаружения тока 0: Останов с выбегом	0	○

Код функции	Наименование	Описание	По умолчанию	Изменение
		Десятки: Ошибка автоматической настройки двигателя (такая же, как для Единицы) Сотни: Ошибка в работе EEPROM 0: Останов с выбегом 1: Остановка в соответствии с режимом остановки Тысячи: Обратная связь PID в автономном режиме 0: Останов с выбегом 1: Остановка в соответствии с режимом остановки 2: Предварительная тревога и работа 3: Продолжение работы		
P11.34	Выбор защиты от неисправностей 4	0x0000–0x1311 Единицы: Перегрев тормозного устройства 0: Останов с выбегом 1: Остановка в соответствии с режимом остановки Десятки: Достигнутое время выполнения (то же, что и для Единицы) 0: Останов с выбегом 1: Остановка в соответствии с режимом остановки Сотни: Электронная перегрузка 0: Останов с выбегом 1: Остановка в соответствии с режимом остановки 2: Предварительная тревога и работа 3: Продолжение работы Тысячи: ошибка связи Панель управления (такая же, как для Единицы)	0	○
P11.35	Выбор защиты от неисправностей 5	0x0000–0x0300 Единицы: ошибка загрузки в панель управления 0: Останов с выбегом Десятки: ошибка загрузки в панель управления (такая же, как для Единицы) Сотни: Ошибка связи DP	0	○

Код функции	Наименование	Описание	По умолчанию	Изменение
		0: Останов с выбегом 1: Остановка в соответствии с режимом остановки 2: Предварительная тревога и работа 3: Продолжение работы Тысячи: Резерв		
P11.36	Выбор защиты от неисправностей 6	0x0000–0x3003 Единицы: Ошибка связи CANopen 0: Останов с выбегом 1: Остановка в соответствии с режимом остановки 2: Предварительная тревога и работа 3: Продолжение работы Десятки: Короткое замыкание на землю 1 0: Останов с выбегом Сотни: Короткое замыкание на землю 2 (то же, что и для Десятки) Тысячи: Ошибка отклонения скорости (такая же, как для Единицы)	0	○
P11.37	Выбор защиты от неисправностей 7	0x0000–0x0011 Единицы: Ошибка неправильной регулировки 0: Останов с выбегом 1: Остановка в соответствии с режимом остановки Десятки: Неисправность электроники при недостаточной нагрузке (такая же, как у Единицы) Сотни: Резерв Тысячи: Резерв	0	○
P11.38	Выбор защиты от неисправностей 8	Резерв		
P11.39	Выбор защиты от неисправностей 9	Резерв		
P11.40	Выбор защиты от неисправностей 10	Резерв		
P11.41	Выбор защиты от	Резерв		

Код функции	Наименование	Описание	По умолчанию	Изменение
	неисправностей 11			
P11.42	Выбор защиты от неисправностей 12	<p>0x0000–0x3303 Единицы: Дублирующий тип платы расширения 0: Останов с выбегом 1: Остановка в соответствии с режимом остановки 2: Предварительная тревога и работа 3: Продолжение работы Десятки: Резерв Сотни: Ошибка тайм-аута связи PROFINET (такая же, как для Единицы) Тысячи: ошибка связи CAN (такая же, как для Единицы)</p>	0	○
P11.43	Выбор защиты от неисправностей 13	<p>0x0000–0x0333 Единицы: Перегрев двигателя 0: Останов с выбегом 1: Остановка в соответствии с режимом остановки Десятки: Не удалось идентифицировать плату расширения в слоте 1 0: Останов с выбегом 1: Остановка в соответствии с режимом остановки 2: Предварительная тревога и работа 3: Продолжение работы Сотни: Не удалось идентифицировать плату расширения в слоте 2 (то же, что и для Десятки) Тысячи: Резерв</p>	0	○
P11.44	Выбор защиты от неисправностей 14	<p>0x0000–0x0033 Единицы: Время ожидания связи платы расширения в слоте 1 0: Останов с выбегом 1: Остановка в соответствии с режимом остановки 2: Предварительная тревога и работа</p>	0	○

Код функции	Наименование	Описание	По умолчанию	Изменение
		3: Продолжение работы Десятки: Время ожидания связи карты расширения в слоте 2 (такое же, как для Единицы) Сотни: Резерв Тысячи: Резерв		
P11.45	Выбор защиты от неисправностей 15	0x0000–0x0300 Единицы: Резерв Десятки: Резерв Сотни: Отказ ведомого устройства CAN при синхронизации ведущего/ведомого устройства 0: Останов с выбегом 1: Остановка в соответствии с режимом остановки 2: Предварительная тревога и работа 3: Продолжение работы Тысячи: Резерв	0	○
P11.46	Выбор защиты от неисправностей 16	0x0000–0x3300 Единицы: Резерв Десятки: Резерв Сотни: Неисправность при замерзании 0: Останов с выбегом 1: Остановка в соответствии с режимом остановки 2: Предварительная тревога и работа 3: Продолжение работы Тысячи: Ошибка остановки (такая же, как для Сотни)	0	○
P11.47	Выбор защиты от неисправностей 17	0x0000–0x0003 Единицы: Сухой ход 0: Останов с выбегом 1: Остановка в соответствии с режимом остановки 2: Предварительная тревога и работа	0	○

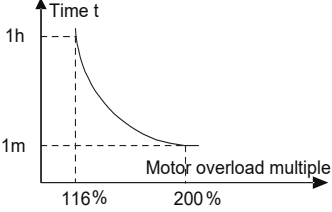
Код функции	Наименование	Описание	По умолчанию	Изменение
		3: Продолжение работы Десятки: Резерв Сотни: Резерв Тысячи: Резерв		
P11.48	Выбор защиты от неисправностей 18	0x0000–0x0000 Резерв		
P11.49	Выбор защиты от неисправностей 19	0x0000–0x0000 Резерв		
P11.50	Выбор защиты от неисправностей 20	0x0000–0x0000 Резерв		
P11.51	п	0x0000–0x0004 Единицы: 0: Запуск с текущей рабочей частотой 1: Запуск с частотой, установленной через Панель управления 2: Запуск на верхней предельной частоте 3: Запуск на нижней предельной частоте 4: Запуск с частотой резервного копирования при исключениях	0	○
P11.52	Частота резервного копирования при исключениях	0.00 Гц–P00.03(Макс. выходная частота)	0	○

Группа P12—Параметры двигателя 2

Код функции	Наименование	Описание	По умолчанию	Изменение
P12.00	Тип двигателя 1	0: Асинхронный двигатель (AM) 1: Синхронный двигатель (SM)	0	◎
P12.01	Номинальная мощность AM 2	0.1–3000.0кВт	В зависимости от модели	◎
P12.02	Номинальная частота AM 2	0.01Гц–P00.03(Макс. выходная частота)	50.00Гц	◎

Код функции	Наименование	Описание	По умолчанию	Изменение	
P12.03	Номинальная скорость АМ 2	1–60000об/мин	В зависимости от модели	☉	
P12.04	Номинальное напряжение АМ 2	0–1200В		○	
P12.05	Номинальный ток АМ 2	0.8–6000.0А		☉	
P12.06	Сопротивление статора АМ 2	0.001–65.535Ω		○	
P12.07	Сопротивление ротора АМ 2	0.001–65.535Ω		○	
P12.08	Индуктивность АМ 2	0.1–6553.5Мh		○	
P12.09	Взаимная индуктивность АМ 2	0.1–6553.5Мh		○	
P12.10	Ток холостого хода АМ 2	0.1–6553.5А		○	
P12.11	Коэффициент магнитного насыщения 1 железного сердечника АМ 2	0.0–100.0%		80%	○
P12.12	Коэффициент магнитного насыщения 2 железного сердечника АМ 2	0.0–100.0%		68%	○
P12.13	Коэффициент магнитного насыщения 3 железного сердечника АМ 2	0.0–100.0%	57%	○	
P12.14	Коэффициент магнитного насыщения 4 железного сердечника АМ 2	0.0–100.0%	40%	○	

Код функции	Наименование	Описание	По умолчанию	Изменение
P12.15	Номинальная мощность SM 2	0.1–3000.0кВт	В зависимости от модели	☉
P12.16	Номинальная частота SM 2	0.01Гц– P00.03 (Макс. выходная частота)	50.00Гц	☉
P12.17	Количество пар полюсов SM 2	1–128	2	☉
P12.18	Номинальное напряжение SM 2	0–1200В	В зависимости от модели	☉
P12.19	Номинальный ток SM 2	0.8–6000.0А	В зависимости от модели	☉
P12.20	Сопротивление статора SM 2	0.001–65.535Ω	В зависимости от модели	○
P12.21	Индуктивность прямой оси SM 2	0.01–655.35Mh	В зависимости от модели	○
P12.22	Квадратурно-осевая индуктивность SM 2	0.01–655.35Mh	В зависимости от модели	○
P12.23	Противо-ЭДС SM 2	0–10000	300	○
P12.24	Резерв			
P12.25	Резерв			
P12.26	Защита двигателя от перегрузки 2	0: Нет защиты 1: Обычный двигатель (компенсация при	2	☉

Код функции	Наименование	Описание	По умолчанию	Изменение
		<p>работе с низкой скоростью). Потому что тепловой эффект обычных двигателей будет ослаблен, и соответствующая электрическая тепловая защита будет скорректирована надлежащим образом. Характеристика компенсации на низкой скорости означает уменьшение порога защиты от перегрузки электродвигателя, при работе на частоте меньше 30 Гц.</p> <p>2: Двигатели с частотным регулированием (без компенсации при работе на низкой скорости).</p> <p>Потому что тепловой эффект этих двигателей не влияет на скорость вращения, и нет необходимо настраивать значение защиты во время работы на низкой скорости.</p>		
P12.27	Коэффициент защиты двигателя 2 от перегрузки	<p>Моторные перегрузки кратны $M = I_{out} / (I_n \times K)$</p> <p>$I_n$ - номинальный ток двигателя, I_{out} - выходной ток инвертора, K - коэффициент защиты двигателя от перегрузки.</p> <p>Чем меньше K, тем больше значение M и тем легче защита.</p> <p>$M = 116\%$: защита будет применяться при перегрузках двигателя в течение 1 часа; $M = 200\%$: защита будет применяться при перегрузках двигателя в течение 60 с; $M > = 400\%$: защита будет применена немедленно.</p>  <p>Диапазон настройки: 20.0%–120.0%</p>	100.0%	○
P12.28	Калибровочный	Эта функция регулирует только отображае-	1.00	○

Код функции	Наименование	Описание	По умолчанию	Изменение
	коэффициент мощности двигателя 1	мое значение мощности двигателя 1 и не влияет на производительность управления ПЧ. Диапазон настройки: 0.00–3.00		
P12.29	Отображение параметров двигателя 2	0: Отображение по типу двигателя; в этом режиме отображаются только параметры, относящиеся к текущему типу двигателя. 1: Показать все; в этом режиме отображаются все параметры двигателя.	0	○
P12.30	Системная инерция двигателя 2	0–30.000кгм ²	0.000	○
P12.31–P12.32	Резерв	0–65535	0	○

Группа P13—Управление синхронным двигателем SM

Код функции	Наименование	Описание	По умолчанию	Изменение
P13.00	Коэффициент уменьшения входного тока SM	Используется для установки скорости уменьшения входного реактивного тока. Когда активный ток синхронного двигателя увеличивается до некоторой степени, входной реактивный ток может быть уменьшен для улучшения коэффициента мощности двигателя. Диапазон настройки: 0,0%-100,0% (от номинального тока двигателя)	80.0%	○
P13.01	Режим обнаружения начального полюса	0: Нет обнаружения 1: Высокочастотная суперпозиция 2: Наложение импульсов	0	◎
P13.02	Втягивающий ток 1	Ток втягивания - это ток ориентации положения полюса; ток втягивания 1 действителен в пределах нижнего предела порога частоты	20.0%	○

Код функции	Наименование	Описание	По умолчанию	Изменение
		переключения тока втягивания. Если вам нужно увеличить пусковой момент, правильно увеличьте значение этого параметра. Диапазон настройки: 0,0%-100,0% (от номинального тока двигателя)		
P13.03	Втягивающий ток 2	Ток втягивания - это ток ориентации положения полюса; ток втягивания 2 действителен в пределах нижнего предела порога частоты переключения тока втягивания. В большинстве случаев вам не нужно изменять значение. Диапазон настройки: 0,0%-100,0% (от номинального тока двигателя)	10.0%	○
P13.04	Частота переключения тока источника	0.00Гц- <u>P00.03</u> (Макс. выходная частота)	10.00Гц	○
P13.05	Резерв			
P13.06	Высокочастотное напряжение суперпозиции	Используется для установки порогового значения импульсного тока при определении начального положения магнитного полюса в импульсном режиме, значение представляет собой процент относительно номинального тока двигателя. Диапазон настройки: 0.0-300.0% (номинального напряжения двигателя)	100.0%	◎
P13.07	Резерв			
P13.08	Управляющий параметр 1	0-0xFFFF	0	○
P13.09	Управляющий параметр 2	Он используется для установки порогового значения частоты для включения схемы фа-	50.00	○

Код функции	Наименование	Описание	По умолчанию	Изменение
		зовой автоподстройки счетчика электродвижущей силы в SVC 0. Когда рабочая частота ниже значения функционального кода, цикл фазовой автоподстройки отключается; а когда рабочая частота выше этого значения, цикл фазовой автоподстройки включается. Диапазон настройки: 0–655.35		
P13.10	Резерв	0.0–359.9	0.0	○
P13.11	Время обнаружения несоответствия	Используется для настройки быстродействия функции защиты от дезадаптации. Если инерция нагрузки велика, увеличьте значение этого параметра должным образом, однако скорость отклика может соответственно снизиться. Диапазон настройки: 0.0–10.0 с	0.5 с	○
P13.12	Коэффициент высокочастотной компенсации SM	Действует, когда частота вращения двигателя превышает номинальную. Если в двигателе возникли колебания, правильно отрегулируйте этот параметр. Диапазон настройки: 0.0–100.0%	0.0%	○
P13.13	Высокочастотный контур тока	0–300.0%	20.0%	◎
P13.19	Резерв			

Группа P14—Протокол связи

Код функции	Наименование	Описание	По умолчанию	Изменение
P14.00	Адрес локальной связи	Диапазон настройки: 1–247 Когда ведущий записывает адрес связи ведомого устройства в 0, указывающий широковещательный адрес в кадре, все salv на шине Modbus получают кадр, но не отвечают	1	○

Код функции	Наименование	Описание	По умолчанию	Изменение
		на него. Коммуникационные адреса в сети связи уникальны, что является основой связи "точка-точка". Примечание: Адрес связи ведомого устройства не может быть установлен в 0.		
P14.01	Скорость передачи данных в бодах	The function code is used to set the rate of data transmission between the upper computer and the ПЧ. 0: 1200BPS 1: 2400BPS 2: 4800BPS 3: 9600BPS 4: 19200BPS 5: 38400BPS 6: 57600BPS 7: 115200BPS Примечание: The baud rate set on the ПЧ must be consistent with that on the upper computer. Otherwise, the communication fails. A greater baud rate indicates faster communication.	4	○
P14.02	Проверка битов данных	Формат данных, установленный на ПЧ, должен соответствовать формату данных на верхнем компьютере. В противном случае связь прервется. 0: Нет проверки (N, 8, 1) для RTU 1: Четная проверка (E, 8, 1) для RTU 2: Проверка нечетности (O, 8, 1) для RTU 3: Нет проверки (N, 8, 2) для RTU 4: Четная проверка (E, 8, 2) для RTU 5: Проверка нечетности (O, 8, 2) для RTU	1	○
P14.03	Задержка ответа на связь	0–200ms Указывает задержку ответа на связь, то есть интервал с момента завершения приема	5	○

Код функции	Наименование	Описание	По умолчанию	Изменение
		<p>данных ПЧ до момента отправки данных ответа на верхний компьютер. Если задержка ответа меньше, чем время обработки выпрямителя, выпрямитель отправляет данные ответа на верхний компьютер после обработки данных. Если задержка превышает время обработки выпрямителя, выпрямитель не отправляет ответные данные на верхний компьютер до тех пор, пока не будет достигнута задержка, хотя данные были обработаны.</p>		
P14.04	Время ожидания связи	<p>0.0 (Недопустимо)-60,0 с Когда код функции установлен в 0.0, время ожидания связи недопустимо. Когда код функции установлен на ненулевое значение, система сообщает о "ошибке связи 485" (CE), если интервал связи превышает указанное значение. В общем случае код функции устанавливается равным 0.0. Когда требуется непрерывная связь, вы можете установить код функции для отслеживания состояния связи.</p>	0.0 с	○
P14.05	Обработка ошибок передачи	<p>0: Сообщить о тревоге и попытаться остановить 1: Продолжайте работать, не сообщая о тревоге 2: Остановка в соответствии с режимом остановки без создания аварийных сигналов (только в режиме управления на основе связи) 3: Остановка в соответствии с режимом остановки без создания аварийных сигналов (во всех режимах управления)</p>	0	○

Код функции	Наименование	Описание	По умолчанию	Изменение
P14.06	Действие по обработке сообщений	0x00–0x11 Единицы: 0: Отвечать на операции записи 1: Не отвечает на операции записи Десятки: 0: Защита паролем недействительна. 1: Защита паролем действительна.	0x00	○
P14.07– P14.09	Резерв			
P14.10	Удаленное обновление	0: Отключено 1: Включено	0	◎
P14.11	Версия программного обеспечения для удаленного обновления	0–655.35		●
P14.12– P14.24	Резерв			

Группа P15— Функции платы связи расширения 1

Код функции	Наименование	Описание	По умолчанию	Изменение
P15.00– P15.27	Для получения более подробной информации см. руководство по эксплуатации платы расширения связи.			
P15.28	Ведущий/ведомый CAN-адрес связи	0–127	1	◎
P15.29	Скорость передачи данных ведущего/ведомого CAN в бодах	0: 50Kbps 1: 100Kbps 2: 125Kbps 3: 250Kbps 4: 500Kbps 5: 1M bps	2	◎

Код функции	Наименование	Описание	По умолчанию	Изменение
P15.30	Тайм-аут связи ведущего/ведомого CAN	0.0 (Недопустимо)–300.0 с	0.0	○
P15.31– P15.69	Дополнительные сведения см. в руководстве по эксплуатации платы расширения связи.			

Группа P16— Функции платы связи расширения 2

Код функции	Наименование	Описание	По умолчанию	Изменение
P16.00– P16.23	Для получения более подробной информации см. руководство по эксплуатации платы расширения связи.			
P16.24	Время идентификации платы расширения в слоте 1	0.0–600.0 с Значение 0.0 указывает на то, что ошибка идентификации не будет обнаружена.	0.0 с	○
P16.25	Время идентификации платы расширения в слоте 2	0.0–600.0 с Значение 0.0 указывает на то, что ошибка идентификации не будет обнаружена.	0.0 с	○
P16.26	Резерв	0.0–600.0 с Значение 0.0 указывает на то, что ошибка идентификации не будет обнаружена.	0.0 с	○
P16.27	Время ожидания связи платы в слоте 1	0.0–600.0 с Значение 0.0 указывает на то, что ошибка идентификации не будет обнаружена.	0.0 с	○
P16.28	Время ожидания связи платы в слоте 2	0.0–600.0 с Значение 0.0 указывает на то, что ошибка идентификации не будет обнаружена.	0.0 с	○
P16.29	Резерв			
P16.30– P16.69	Для получения более подробной информации см. руководство по эксплуатации платы расширения связи.			

Группа P17— Просмотр состояния

Код функции	Наименование	Описание	По умолчанию	Изменение
P17.00	Заданная частота	Отображает заданную частоту ПЧ. Диапазон: 0.00Гц– P00.03	50.00Гц	●
P17.01	Выходная частота	Отображает выходную частоту ПЧ. Диапазон: 0.00Гц– P00.03	0.00Гц	●
P17.02	Опорная частота рампы	Отображает опорную частоту рампы ПЧ. Диапазон: 0.00Гц– P00.03	0.00Гц	●
P17.03	Выходное напряжение	Отображает выходное напряжение ПЧ. Диапазон: 0–1200В	0В	●
P17.04	Выходной ток	Отображает выходной ток ПЧ. Диапазон: 0.0–5000.0А	0.0А	●
P17.05	Скорость вращения двигателя	Отображает скорость двигателя. Диапазон: 0–65535ОБ/МИН	0 ОБ/МИН	●
P17.06	Ток крутящего момента	Отображает крутящий момент ПЧ. Диапазон: -3000.0–3000.0А	0.0А	●
P17.07	Возбуждающий ток	Отображает ток возбуждения ПЧ. Диапазон: -3000.0–3000.0А	0.0А	●
P17.08	Мощность двигателя	Отображает мощность двигателя; 100% относительно номинальной мощности двигателя. Положительное значение - это состояние движения, в то время как отрицательное значение - это состояние генерации. Диапазон: -300,0-300,0% (относительно номинальной мощности двигателя)	0.0%	●
P17.09	Процент выходного крутящего момента	Отображает текущий выходной крутящий момент ПЧ; 100% относительно номинального крутящего момента двигателя. Во время движения вперед положительное значение соответствует состоянию движения, в то время как отрицательное значение соответствует состоянию генерации. Во время об-	0.0%	●

Код функции	Наименование	Описание	По умолчанию	Изменение
		ратного хода положительное значение является состоянием генерации, в то время как отрицательное значение является состоянием движения. Диапазон: -250.0–250.0%		
P17.10	Расчетная частота двигателя	Отображает расчетную частоту вращения ротора двигателя при векторном условии разомкнутого контура. Диапазон: 0.00– P00.03	0.00Гц	●
P17.11	Напряжение шины постоянного тока	Отображает напряжение шины постоянного тока ПЧ. Диапазон: 0.0–2000.0В	0В	●
P17.12	Состояние клемм цифрового входа	Отображение состояния цифровых входных клемм ПЧ. 0000–03F Соответствует HDIA, S4, S3, S2 и S1	0	●
P17.13	Состояние клемм цифрового выхода	Отображает состояние терминала цифрового выхода ПЧ. 0000–000F Соответствует RO2, RO1, HDO и Y1	0	●
P17.14	Значение цифровой настройки	Отображает регулировку на ПЧ через клеммы ВВЕРХ/ ВНИЗ. Диапазон: 0.00Гц– P00.03	0.00Гц	●
P17.15	Контрольное значение крутящего момента	Относительно процента номинального крутящего момента данного двигателя, отображающего эталонный крутящий момент. Диапазон: -300,0%-300,0% (от номинального тока двигателя)	20.0%	●
P17.16	Линейная скорость	0–65535	0	●
P17.17	Резерв			
P17.18	Значение подсчета	0–65535	0	●

Код функции	Наименование	Описание	По умолчанию	Изменение
P17.19	Входное напряжение AI1	Отображает входной сигнал AI1 Диапазон: 0.00–10.00В	0.00В	●
P17.20	Входное напряжение AI2	Отображает входной сигнал AI2 Диапазон: -10.00В–10.00В	0.00В	●
P17.21	Входная частота HDIA	Отображение входной частоты HDIA. Диапазон: 0.000–50.000кГц	0.000 кГц	●
P17.22	Резерв	Резерв		
P17.23	Опорное значение PID	Отображает заданное значение PID. Диапазон: -100.0–100.0%	0.0%	●
P17.24	Значение обратной связи PID	Отображает значение обратной связи PID. Диапазон: -100.0–100.0%	0.0%	●
P17.25	Коэффициент мощности двигателя	Отображает коэффициент мощности двигателя. Диапазон: -1.00–1.00	1.00	●
P17.26	Продолжительность работы	Отображает продолжительность работы ПЧ. Диапазон: 0–65535мин	0m	●
P17.27	Текущий шаг ПЛК	Используется для отображения текущего шага ПЛК.	0	●
P17.28	Выход контроллера ASR двигателя	Отображает выходное значение контроллера ASR в режиме векторного управления относительно процента номинального крутящего момента двигателя. Диапазон: -300,0%-300,0% (от номинального тока двигателя)	0.0%	●
P17.29	Угол полюса разомкнутого контура SM	Отображает начальный угол идентификации SM. Диапазон: 0.0–360.0	0.0	●
P17.30	Фазовая	Отображает фазовую компенсацию SM.	0.0	●

Код функции	Наименование	Описание	По умолчанию	Изменение
	компенсация SM	Диапазон: -180.0–180.0		
P17.31	Высокочастотный ток суперпозиции SM	0.0%–200.0% (номинального тока двигателя)	0.0	●
P17.32	Связь потока двигателя	0.0%–200.0%	0.0%	●
P17.33	Опорный ток возбуждения	Отображает исходное значение тока возбуждения в режиме векторного управления. Диапазон: -3000.0–3000.0A	0.0A	●
P17.34	Контрольный ток крутящего момента	Отображает исходное значение тока крутящего момента в режиме векторного управления. Диапазон: -3000.0–3000.0A	0.0A	●
P17.35	Входящий ток переменного тока	Отображает действительное значение входящего тока на стороне переменного тока. Диапазон: 0.0–5000.0A	0.0A	●
P17.36	Фактический выходной крутящий момент	Отображает фактическое значение выходного крутящего момента ПЧ. Во время движения вперед положительное значение соответствует состоянию движения, в то время как отрицательное значение соответствует состоянию генерации. Во время обратного хода положительное значение является состоянием генерации, в то время как отрицательное значение является состоянием движения. Диапазон: -3000.0N·m–3000.0 N·m	0.0 N·m	●
P17.37	Значение счетчика перегрузки двигателя	0–65535	0	●
P17.38	Вывод ПИД-сигнала	-100.0%–100.0%	0.00%	●

Код функции	Наименование	Описание	По умолчанию	Изменение
	процесса			
P17.39	Ошибка загрузки параметра	0.00–99.00	0.00	●
P17.40	Режим управления двигателем	Единицы: Режим управления 0: Вектор 0 1: Вектор 1 2: Управление VF 3: Векторное управление с замкнутым контуром Десятки: Статус управления 0: Контроль скорости 1: Контроль крутящего момента 2: Контроль положения Сотни: Номер двигателя 0: Двигатель 1 1: Двигатель 2	0x2	●
P17.41	Верхний предел электродвижущего момента	0.0%–300.0% (номинального тока двигателя)	180.0%	●
P17.42	Верхний предел тормозного момента	0.0%–300.0% (номинального тока двигателя)	180.0%	●
P17.43	Частота верхнего предела прямого вращения при регулировании крутящего момента	0.00– P00.03	50.00Гц	●
P17.44	Частота верхнего предела обратного вращения при регулировании кру-	0.00– P00.03	50.00Гц	●

Код функции	Наименование	Описание	По умолчанию	Изменение
	тящего момента			
P17.45	Момент компенсации инерции	-100.0%–100.0%	0.0%	●
P17.46	Крутящий момент компенсации трения	-100.0%–100.0%	0.0%	●
P17.47	Пары полюсов двигателя	0–65535	В зависимости от модели	●
P17.48	Значение счетчика перегрузки ПЧ	0–65535	0	●
P17.49	Частота, задаваемая источником	0.00– P00.03	0.00Гц	●
P17.50	Частота, установленная источником В	0.00– P00.03	0.00Гц	●
P17.51	Пропорциональный выход PID	-100.0%–100.0%	0.00%	●
P17.52	Интегральный выход ПИД-регулятора	-100.0%–100.0%	0.00%	●
P17.53	Дифференциальный выход ПИД-регулятора	-100.0%–100.0%	0.00%	●
P17.54	ПИД-коэффициент	0.00–100.00	0.00%	●

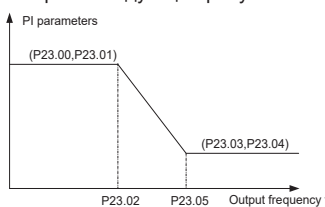
Код функции	Наименование	Описание	По умолчанию	Изменение
	пропорционального усиления			
P17.55	Текущее интегральное усиление PID	0.00–10.00 с	0.00%	●
P17.56	Текущее дифференциальное время PID	0.00–10.00 с	0.00%	●
P17.57– P17.58	Резерв			
P17.59	Панель управления аналоговое напряжение (для моделей малой мощности)	0.00–10.00В	0.00В	●
P17.60	Резерв			
P17.61	Резерв			
P17.62– P17.63	Резерв			

Группа P19— Просмотр состояния платы расширения

Код функции	Наименование	Описание	По умолчанию	Изменение
P19.00	Тип платы расширения слота 1	0–65535 0: Нет платы 1: Плата ПЛК 2: Карта входа/выхода 3: Резерв 4: Резерв 5: Ethernet	0	●
P19.01	Тип платы расширения слота 2	6: Profibus DP 7: Bluetooth 8: Резерв 9: CANopen 10: WiFi 11: PROFINET 12: Резерв	0	●
P19.02	Резерв	13: Резерв 14: Резерв 15: CAN master/slave 16: Modbus 17: EtherCAT 18: BACnet 19: DeviceNet		
P19.03	Версия программного обеспечения карты в слоте 1	0.00–655.35	0.00	●
P19.04	Версия программного обеспечения карты в слоте 2	0.00–655.35	0.00	●
P19.05	Резерв			
P19.06	Состояние входных клемм на плате ввода/вывода	0–0xFFFF	0	●
P19.07	Состояние выходных клемм на плате	0–0xFFFF	0	●

Код функции	Наименование	Описание	По умолчанию	Изменение
	ввода/вывода			
P19.08	HDI3 платы ввода-вывода Входная частота	0.000–50.000кГц	0.000 кГц	●
P19.09	A13 платы ввода-вывода Входное напряжение	0.00–10.00В	0.00В	●
P19.10–P19.39	Резерв			

Группа P23—Векторное управление двигателем 2

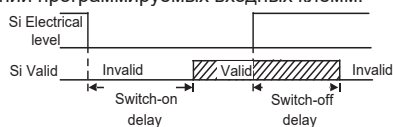
Код функции	Наименование	Описание	По умолчанию	Изменение
P23.00	Пропорциональное усиление контура скорости 1	Параметры P23.00–P23.05 применимы только к режиму векторного управления. Когда частота переключения 1 (P23.02) не достигнута, параметры PI контура скорости равны: P23.00 и P23.01. При превышении частоты переключения 2 (P23.05) параметры PI контура скорости равны: P23.03 и P23.04. Параметры PI получают в соответствии с линейным изменением двух групп параметров. Смотрите следующий рисунок: 	20.0	○
P23.01	Интегральное время контура скорости 1		0.200 с	○
P23.02	Переключение частоты в нижней точке		5.00Гц	○
P23.03	Пропорциональное усиление контура скорости 2		20.0	○
P23.04	Интегральное время контура скорости 2		0.200 с	○
P23.05	Переключение частоты в верхней точке	Характеристики динамического отклика контура скорости векторного управления можно	10.00Гц	○

Код функции	Наименование	Описание	По умолчанию	Изменение
		<p>регулировать, устанавливая пропорциональный коэффициент и интегральное время регулятора скорости. Увеличение пропорционального усиления или уменьшение интегрального времени может ускорить динамический отклик контура скорости; однако, если пропорциональное усиление слишком велико или интегральное время слишком мало, могут возникнуть колебания системы и превышение; если пропорциональное усиление слишком мало, могут возникнуть стабильные колебания или смещение скорости.</p> <p>Параметры PI имеют тесную взаимосвязь с инерцией системы. Отрегулируйте параметры PI в зависимости от различных нагрузок для удовлетворения различных требований.</p> <p>P23.00 Диапазон настройки: 0.0–200.0 P23.01 Диапазон настройки: 0.000–10.000 с P23.02 Диапазон настройки: 0.00Гц–P23.05 P23.03 Диапазон настройки: 0.0–200.0 P23.04 Диапазон настройки: 0.000–10.000 с P23.05 Диапазон настройки: P23.02–P00.03 (Макс. выходная частота)</p>		
P23.06	Выходной фильтр контура скорости	0–8(соответствует 0–2 ⁸ /10 мс)	0	○
P23.07	Коэффициент компенсации скольжения электродвигателя при векторном управлении	<p>Коэффициент компенсации скольжения используется для регулировки частоты скольжения векторного управления и повышения точности регулирования скорости системы.</p> <p>Правильная настройка параметра позволяет</p>	100%	○
P23.08	Коэффициент компенсации проскальзывания при торможении при	<p>контролировать ошибку установившегося режима скорости.</p> <p>Диапазон настройки: 50–200%</p>	100%	○

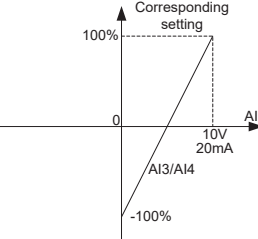
Код функции	Наименование	Описание	По умолчанию	Изменение
	векторном управлении			
P23.09	Коэффициент пропорциональности контура тока	Примечание: • Два функциональных кода влияют на скорость динамического отклика и точность управления системой. Как правило, вам не нужно изменять два функциональных кода. • Применимо к режиму SVC 0 (P00.00=0) • Значения двух кодов функций обновляются автоматически после завершения автоматической настройки параметров SM. Диапазон настройки: 0–65535	1000	○
P23.10	Интегральный коэффициент контура тока		1000	○
P23.11	Дифференциальный коэффициент усиления в контуре скорости	0.00–10.00 с	0.00 с	○
P23.12	Коэффициент пропорциональности высокочастотного контура тока	В режиме векторного управления с замкнутым контуром (P00.00=3), когда частота ниже порога высокочастотной коммутации токового контура (P23.14), параметры PI токового контура равны P23.09 и P23.10; и когда частота выше, чем порог высокочастотной коммутации токового контура, параметры PI токового контура равны P23.12 и P23.13. P23.12 Диапазон настройки: 0-65535	1000	○
P23.13	Интегральный коэффициент высокочастотного контура тока		1000	○
P23.14	Порог высокочастотной коммутации токового контура		P23.14 Диапазон настройки: 0,0–100,0% (от макс. частота)	100.0%
P23.15–P23.19	Резерв			

Группа P25— Функции входов платы входов-выходов

Код функции	Наименование	Описание	По умолчанию	Изменение
P25.00	Тип входа HDI3	0: Высокоскоростной импульсный вход HDI3 1: Цифровой вход HDI3	0	☉
P25.01	Функция S5	Смотри P05	0	☉
P25.02	Функция S6		0	☉
P25.03	Функция S7		0	☉
P25.04	Функция S8		0	☉
P25.05	Функция S9		0	☉
P25.06	Функция S10		0	☉
P25.07	Функция HDI3		0	☉
P25.08	Полярность входных клемм платы расширения	0x00–0x7F	0x00	○
P25.09	Настройка виртуальных клемм платы расширения	0x000–0x7F (0: Отключено. 1: Включено) BIT0: S5 виртуальная клемма BIT1: S6 виртуальная клемма BIT2: S7 виртуальная клемма BIT3: S8 виртуальная клемма BIT4: S9 виртуальная клемма BIT5: S10 виртуальная клемма BIT6: HDI3 виртуальная клемма	0x00	☉
P25.10	Задержка включения HDI3	Используется для указания времени задержки, соответствующего изменениям электрического уровня при включении или выключении программируемых входных клемм.	0.000 с	○
P25.11	Задержка отключения HDI3		0.000 с	○
P25.12	Задержка включения S5		0.000 с	○
P25.13	Задержка отключения S5		0.000 с	○
P25.14	Задержка включения S6		0.000 с	○
P25.15	Задержка отключения S6		0.000 с	○



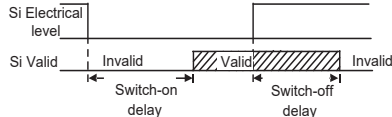
Код функции	Наименование	Описание	По умолчанию	Изменение
P25.16	Задержка включения S7		0.000 с	○
P25.17	Задержка отключения S7		0.000 с	○
P25.18	Задержка включения S8		0.000 с	○
P25.19	Задержка отключения S8		0.000 с	○
P25.20	Задержка включения S9		0.000 с	○
P25.21	Задержка отключения S9		0.000 с	○
P25.22	Задержка включения S10		0.000 с	○
P25.23	Задержка отключения S10		0.000 с	○
P25.24	Нижний предел AI3	Используется для определения взаимосвязи между аналоговым входным напряжением и его соответствующей настройкой. Когда аналоговое входное напряжение превышает значение Диапазон от верхнего предела до нижнего предела, используется верхний предел или нижний предел. Когда аналоговый вход является токовым входом, ток 0 мА–20 мА соответствует напряжению 0 В–10 В. В различных приложениях 100,0% от аналоговой настройки соответствует различным номинальным значениям. Более подробную информацию смотрите в описании каждого раздела приложения. На следующем рисунке показаны примеры	0.00В	○
P25.25	Соответствующая установка нижнего предела AI3		0.0%	○
P25.26	Верхний предел AI3		10.00В	○
P25.27	Соответствующая установка верхнего предела AI3		100.0%	○
P25.28	Время входного фильтра AI3		0.030 с	○
P25.29	Нижний предел AI4		0.00В	○
P25.30	Соответствующая установка нижнего		0.0%	○

Код функции	Наименование	Описание	По умолчанию	Изменение
	предела AI4	<p>нескольких настроек:</p> 		
P25.31	Верхний предел AI4		10.00В	○
P25.32	Соответствующая установка верхнего предела AI4		100.0%	○
P25.33	Время входного фильтра AI4	<p>Время входного фильтра: для регулировки чувствительности аналогового входа. Правильное увеличение значения может повысить помехозащищенность аналогового входа, но может снизить чувствительность аналогового входа.</p> <p>Примечание: AI3 и AI4 могут поддерживать вход 0-10 В / 0-20 мА. Когда AI3 и AI4 выбирают вход 0-20 мА, соответствующее напряжение 20 мА составляет 10 В.</p> <p>P25.24 Диапазон настройки: 0.00В–P25.26 P25.25 Диапазон настройки: -300.0%–300.0% P25.26 Диапазон настройки: P25.24–10.00В P25.27 Диапазон настройки: -300.0%–300.0% P25.28 Диапазон настройки: 0.000 с–10.000 с P25.29 Диапазон настройки: 0.00В–P25.31 P25.30 Диапазон настройки: -300.0%–300.0% P25.31 Диапазон настройки: P25.29–10.00В P25.32 Диапазон настройки: -300.0%–300.0% P25.33 Диапазон настройки: 0.000 с–10.000 с</p>	0.030 с	○
P25.34	Выбор функции высокоскоростного импульсного ввода	<p>0: Задание частоты</p> <p>1: Счетчик</p>	0	◎

Код функции	Наименование	Описание	По умолчанию	Изменение
	HD I3			
P25.35	Частота нижнего предела HDI 3	0.000 кГц— P25.37	0.000 кГц	○
P25.36	Соответствующая настройка нижней предельной частоты HDI3	—300.0%—300.0%	0.0%	○
P25.37	Верхняя предельная частота HDI3	P25.35 —50.000кГц	50.000 кГц	○
P25.38	Соответствующая настройка верхней предельной частоты HDI3	—300.0%—300.0%	100.0%	○
P25.39	Время фильтрации частотного входного сигнала HDI3	0.000 с—10.000 с	0.030 с	○
P25.40	Тип входного сигнала AI3	Диапазон: 0—1 0: Напряжение 1: Ток	0	○
P25.41	Тип входного сигнала AI4	Диапазон: 0—1 0: Напряжение 1: Ток	0	○
P25.42— P25.45	Резерв			

Группа P26—Функции выходов платы расширения входо-выходов

Код функции	Наименование	Описание	По умолчанию	Изменение
-------------	--------------	----------	--------------	-----------

Код функции	Наименование	Описание	По умолчанию	Изменение	
P26.00	Тип выхода HDO2	0: Высокоскоростной импульсный выход с открытым коллектором 2: Выход с открытым коллектором	0	☉	
P26.01	Выход HDO2	Смотри описание в P06.01	0	○	
P26.02	Выход Y2		0	○	
P26.03	Выход Y3		0	○	
P26.04	Выход RO3		0	○	
P26.05	Выход RO4		0	○	
P26.06	Выход RO5		0	○	
P26.07	Выход RO6		0	○	
P26.08	Выход RO7		0	○	
P26.09	Выход RO8		0	○	
P26.10	Выход RO9		0	○	
P26.11	Выход RO10		0	○	
P26.12	Полярность выходных клемм платы расширения		0x0000–0x7FFF RO10, RO9...RO3, HDO2, Y3, Y2 последовательно	0x000	○
P26.13	Задержка включения HDO2	Используется для указания времени задержки, соответствующего изменениям электрического уровня, когда программируемые выходные клеммы включаются или выключаются.  Si Electrical level Si Valid Invalid Valid Invalid Switch-on delay Switch-off delay	0.000 с	○	
P26.14	Задержка отключения HDO2		0.000 с	○	
P26.15	Задержка включения Y2		0.000 с	○	
P26.16	Задержка отключения Y2		0.000 с	○	
P26.17	Задержка включения Y3		0.000 с	○	
P26.18	Задержка отключения Y3		0.000 с	○	
P26.19	Задержка включения RO3		Диапазон настройки: 0.000–50.000 с Примечание: P26.13 и P26.14 действительны только тогда, когда P26.00=1.	0.000 с	○
P26.20	Задержка отключения RO3		0.000 с	○	

Код функции	Наименование	Описание	По умолчанию	Изменение
P26.21	Задержка включения RO4		0.000 с	○
P26.22	Задержка отключения RO4		0.000 с	○
P26.23	Задержка включения RO5		0.000 с	○
P26.24	Задержка отключения RO5		0.000 с	○
P26.25	Задержка включения RO6		0.000 с	○
P26.26	Задержка отключения RO6		0.000 с	○
P26.27	Задержка включения RO7		0.000 с	○
P26.28	Задержка отключения RO7		0.000 с	○
P26.29	Задержка включения RO8		0.000 с	○
P26.30	Задержка отключения RO8		0.000 с	○
P26.31	Задержка включения RO9		0.000 с	○
P26.32	Задержка отключения RO9		0.000 с	○
P26.33	Задержка включения RO10		0.000 с	○
P26.34	Задержка отключения RO10		0.000 с	○
P26.35	Выход АО2		0	○
P26.36	Выход АО3	Смотри описание в P06.14	0	○
P26.37	Резерв			
P26.38	Нижний предел выходного сигнала	Используется для определения взаимосвязи между выходным значением и аналоговым	0.0%	○

Код функции	Наименование	Описание	По умолчанию	Изменение
	АО2	выходом. Когда выходное значение превышает допустимое значение Диапазон, на выходе используется нижний или верхний предел.		
P26.39	Выход АО2, соответствующий нижнему пределу	Когда аналоговый выход является токовым выходом, 1 мА равен 0,5 В.	0.00В	○
P26.40	Верхний предел выходного сигнала АО2	В разных случаях соответствующий аналоговый выход, равный 100% от выходного значения, отличается.	100.0%	○
P26.41	Выход АО2, соответствующий верхнему пределу		10.00В	○
P26.42	Время выходного фильтра АО2		0.000 с	○
P26.43	Нижний предел выходного сигнала АО3	P26.38 Диапазон настройки: -300.0%– P26.40 P26.39 Диапазон настройки: 0.00В–10.00В P26.40 Диапазон настройки: P26.38 –100.0%	0.0%	○
P26.44	Выход АО3, соответствующий нижнему пределу	P26.41 Диапазон настройки: 0.00В–10.00В P26.42 Диапазон настройки: 0.000 с–10.000 с P26.43 Диапазон настройки: -300.0%– P26.45	0.00В	○
P26.45	Верхний предел выходного сигнала АО3	P26.44 Диапазон настройки: 0.00В–10.00В P26.45 Диапазон настройки: P26.43 –300.0% P26.46 Диапазон настройки: 0.00В–10.00В P26.47 Диапазон настройки: 0.000 с–10.000 с	100.0%	○
P26.46	Выход АО3, соответствующий верхнему пределу		10.00В	○
P26.47	Время выходного фильтра АО3		0.000 с	○
P26.48–	Резерв			

Код функции	Наименование	Описание	По умолчанию	Изменение
P26.52				

Группа P28—Управление Master/slave

Код функции	Наименование	Описание	По умолчанию	Изменение
P28.00	Режим Master/slave	0: Управление Master/slave недопустимо. 1: Локальное устройство является Master. 2: Локальное устройство является Slave.	0	⊙
P28.01	Выбор протокола связи Master/slave	0: CAN 1: Резерв	0	⊙
P28.02	Режим управления Master/slave	Единицы: Выбор режима работы Master/slave 0: Master/slave режим 0 Master/slave используют управление скоростью, при этом мощность сбалансирована с помощью управления снижением. 1: Master/slave режим 1 (Master/slave должны иметь один и тот же тип векторного управления. Когда Master находится в режиме регулирования скорости, Slave принудительно переключается на регулирование крутящего момента.) 2: Master/slave режим 2 Slave устройство переключается из режима скорости (режим ведущего/ведомого устройства 0) в режим крутящего момента (режим ведущего/ведомого устройства 1) в точке частоты. Десятки: Slave Источник команды пуск 0: Master 1: Определяется P00.01	0x001	⊙

Код функции	Наименование	Описание	По умолчанию	Изменение
		Сотни: Следует ли включить master/slave для отправки/получения данных 0: Включено 1: Отключено		
P28.03	Увеличение скорости Slave устройства	0.0–500.0%	100.0%	○
P28.04	Коэффициент усиления ведомого крутящего момента Slave	0.0–500.0%	100.0%	○
P28.05	Частотная точка для переключения между режимом скорости и режимом крутящего момента Master/slave в режиме 2	0.00–10.00Гц	5.00Гц	○
P28.06	Номер slaves	0–15	1	◎
P28.07–P28.29	Резерв			

Группа P89— Просмотр состояния HVAC

Код функции	Наименование	Описание	По умолчанию	Изменение
P89.00	Функция состояния HVAC	0: Отключено 1: Включено	0	●
P89.01	Двигатель с переменной частотой вращения SN	1–8 SNs 1-8 соответствуют двигателям A–F. Для управления двигателем с фиксированной переменной частотой значение всегда равно 1.	1	●

Код функции	Наименование	Описание	По умолчанию	Изменение
P89.02	Статус действия мультимотора	0x00–0xFF Bit 0–Bit 7 соответствуют двигателям A–H. 0: Соответствующий двигатель неисправен и не может быть введен в эксплуатацию. 1: Соответствующий двигатель действителен и может быть введен в эксплуатацию.	0x00	●
P89.03	Состояние работы двигателя с частотой вращения	0x00–0xFF Bit 0–Bit 7 соответствуют двигателям A–H. 0: Соответствующий двигатель останавливается. 1: Соответствующий двигатель работает.	0x00	●
P89.04	SN двигателя с высокой частотой, подлежащего опросу	1–8	2	●
P89.05	Оставшееся время опроса двигателя с высокой частотой вращения	0.00–600.00ч	0.00ч	●
P89.06	SN двигателя с переменной частотой, подлежащего опросу	1–8	2	●
P89.07	Оставшееся время опроса двигателя с переменной частотой	0.00–600.00ч	0.00ч	●
P89.08	Статус PID1	Bit 0: Стоп Bit 1: Пауза Bit 2: Интеграл в паузе	0	●

Код функции	Наименование	Описание	По умолчанию	Изменение
		Bit 3: Мертвая зона		
P89.09	Текущее эталонное значение PID1	-100.0–100.0%	0.0%	●
P89.10	Значение обратной связи PID1	-100.0–100.0%	0.0%	●
P89.11	Входной сигнал отклонения PID1	-100.0–100.0%	0.0%	●
P89.12	Пропорциональное выходное значение PID1	-1000.0–1000.0%	0.0%	●
P89.13	Интегральное выходное значение PID1	-100.00–100.00%	0.00%	●
P89.14	Дифференциальный выход PID1	-1000.0–1000.0%	0.0%	●
P89.15	Комплексный результат PID1	-100.00–100.00%	0.00%	●
P89.16	Статус PID2	0: Стоп 1: Нормальная работа 2: Мертвая зона	1	●
P89.17	Текущее эталонное значение PID2	-100.0–100.0%	0.0%	●
P89.18	Значение обратной связи PID2	-100.0–100.0%	0.0%	●
P89.19	Входной сигнал отклонения PID2	-100.0–100.0%	0.0%	●
P89.20	Пропорциональное	-1000.0–1000.0%	0.0%	●

Код функции	Наименование	Описание	По умолчанию	Изменение
	выходное значение PID2			
P89.21	Интегральное выходное значение PID2	-100.00–100.00%	0.00%	●
P89.22	Дифференциальный выход PID2	-1000.0–1000.0%	0.0%	●
P89.23	Комплексный результат PID2	-100.0–100.0%	0.0%	●
P89.24	Накопительное время работы двигателя А	0–65535ч	0	●
P89.25	Накопительное время работы двигателя В	0–65535ч	0	●
P89.26	Накопительное время работы двигателя С	0–65535ч	0	●
P89.27	Накопительное время работы двигателя D	0–65535ч	0	●
P89.28	Накопительное время работы двигателя E	0–65535ч	0	●
P89.29	Накопительное время работы двигателя F	0–65535ч	0	●

Код функции	Наименование	Описание	По умолчанию	Изменение
P89.30	Накопительное время работы двигателя G	0–65535ч	0	●
P89.31	Накопительное время работы двигателя H	0–65535ч	0	●
P89.32	AI/AO измеренная температура	-20.0–200.0	0	●
P89.33–P89.35	Резерв			

Группа P90—Управление PID1

Код функции	Наименование	Описание	По умолчанию	Изменение
P90.00	Выбор единиц измерений	0: МПа 1: КПа 2: Па 3: А 4: В 5: % 6: м/с 7: м/мин 8: м/ч 9: м ³ /с 10: м ³ /мин 11: м ³ /ч 12: кг/с 13: кг/мин 14: кг/ч 15–21: Резерв	0	◎
P90.01	Количество знаков после запятой	0–4	3	◎

Код функции	Наименование	Описание	По умолчанию	Изменение
P90.02	Задание максимального значения PID1	0.000–30.000 По умолчанию он отображается с тремя десятичными знаками. Если изменить значение P90.01, количество знаков после запятой изменится.	1.000	○
P90.03	Опорный верхний предел PID 1	P90.04–P90.02	1.000	○
P90.04	Опорный нижний предел PID 1	0.000–P90.03	0	○
P90.05	Время ACC/DEC опорного значения PID 1	0.0–1000.0 с	0.0 с	
P90.06	PID 1 эталонный источник 1	0: Панель управления (P90.07) 1: AI1 2: AI2 3: AI3 4: HDIA 5: Резерв 6: Плата связи	0	○
P90.07	Опорное значение PID1 от 1 до панели управления	P90.04–P90.03	0.100	
P90.08	PID1 источник обратной связи 1	0: Панель управления (P90.09) 1: AI1 2: AI2 3: AI3 4: HDIA 5: Резерв 6: Плата связи	0	
P90.09	Значение обратной связи PID1 от 1 до	P90.04–P90.03	0.100	

Код функции	Наименование	Описание	По умолчанию	Изменение
	Панель управления			
P90.10	Коэффициент усиления источника обратной связи PID1 1	0.00–60.000	1.000	○
P90.11	PID1 источник задания 2	0: Панель управления (P90.12) 1: AI1 2: AI2 3: AI3 4: HDIA 5: Резерв 6: Плата связи	0	○
P90.12	Опорное значение PID1 от 2 до панели управления	P90.04–P90.03	0.100	○
P90.13	PID1 источник обратной связи 2	0: Панель управления (P90.14) 1: AI1 2: AI2 3: AI3 4: HDIA 5: Резерв 6: Плата связи	0	○
P90.14	Значение обратной связи PID1 от 2 до панели управления	P90.04–P90.03	0.100	○
P90.15	Коэффициент усиления источника обратной связи PID1 2	0.00–60.000	1.000	○
P90.16	Комбинация	0: Нет комбинации, источник обратной связи 1 1: Сумма источников обратной связи 1 и 2	0	○

Код функции	Наименование	Описание	По умолчанию	Изменение
	функций обратной связи	<p>2: Разница между источниками обратной связи 1 и 2</p> <p>3: Среднее значение источников обратной связи 1 и 2</p> <p>4: Минимум источников обратной связи 1 и 2</p> <p>5: Максимальное количество источников обратной связи 1 и 2</p> <p>6: Минимальная отрицательная разница или макс. отрицательная разница между несколькими эталонными значениями</p> <p>При вычислении разности между эталонным источником 1 и источником обратной связи 1 и разности между эталонным источником 2 и источником обратной связи 2 отдавайте приоритет условию, в котором обратная связь больше, чем эталонная.</p> <p>Если есть некоторые значения обратной связи, которые превышают контрольные значения, выберите группу с максимальным значением. отрицательная разница в качестве опорного значения PID и обратной связи.</p> <p>Если все значения обратной связи меньше эталонных значений, выберите группу с минимальным значением. положительная разница в качестве эталона PID и обратной связи.</p> <p>7: Максимальная положительная разница или минимальная. отрицательная разница между несколькими эталонными значениями</p> <p>При вычислении разницы между эталонным источником 1 и источником обратной связи 1 и разницей между эталонным источником 2 и источником обратной связи 2 отдавайте приоритет условию, при котором обратная связь</p>		

Код функции	Наименование	Описание	По умолчанию	Изменение
		<p>меньше эталонной.</p> <p>Если есть некоторые значения обратной связи, которые меньше эталонных значений, выберите группу с максимальным значением. положительная разница в качестве эталона ПИД и обратной связи. Если все значения обратной связи превышают контрольные значения, выберите группу с минимальным значением. отрицательная разница в качестве опорного значения PID и обратной связи.</p>		
P90.17	Значение обнаружения верхнего предела обратной связи	0–100.0%	100.0%	○
P90.18	Значение обнаружения нижнего предела обратной связи	0–100.0%	0.0%	○
P90.19	Обратная связь вне времени обнаружения Диапазон	0.0–3600.0 с	1.0 с	○
P90.20	Время фильтрации обратной связи PID1	0.000–60.000 с	0.000 с	○
P90.21	Входное предельное значение отклонения PID1	0.0–100.0%	100.0%	○
P90.22	Выбор выходных характеристик	0: PID выход положительный. 1: PID выход отрицательный.	0	○

Код функции	Наименование	Описание	По умолчанию	Изменение
P90.23	Коэффициент усиления на выходе PID1	0–60.000	1.000	○
P90.24	Время выходного фильтра PID1	0.000–60.000 с	0.100 с	○
P90.25	Верхний предел выходного сигнала PID1	P90.26–100.0%	100.0%	○
P90.26	Нижний предел выходного сигнала PID1	-100.0%–P90.25	0.0%	○
P90.27	Пропорциональный выигрыш	0.000–60.000	1.000	○
P90.28	Интегральное время	0.000–60.000 с с	5.000 с	○
P90.29	Дифференциальное время	0.000–60.000 с	0.000 с	○
P90.30	Период выборки	0.001–60.000 с	0.100 с	○
P90.31	Контрольная мертвая зона PID1	0.0–100.0%	0.0%	◎
P90.32	Задержка мертвой зоны	0.0–300.0 с ПИД приостанавливает регулирование, когда отклонение входного сигнала ПИД сохраняется в течение времени задержки сохранения мертвой зоны.	1.0 с	●
P90.33	Интегральный порог разделения	0.0–100.0%	100.0%	○

Код функции	Наименование	Описание	По умолчанию	Изменение
P90.34	Дифференциальное время фильтрации	0–40	10	○
P90.35	Предварительная дифференциальная обработка	0: Выполнять дифференциальную обработку обратной связи с приоритетом 1: Выполните дифференциальную обработку отклонения с приоритетом	0	○
P90.36– P90.39	Резерв			

P91 group—PID2 control

Код функции	Наименование	Описание	По умолчанию	Изменение
P91.00	Выбор единиц измерений	0: МПа 1: КПа 2: Па 3: А 4: В 5: % 6: м/с 7: м/мин 8: м/ч 9: м ³ /с 10: м ³ /мин 11: м ³ /ч 12: кг/с 13: кг/мин 14: кг/ч 15–21: Резерв	0	◎
P91.01	Количество знаков после запятой	0–4	3	◎
P91.02	Задание максимального	0.000–30.000 По умолчанию он отображается с тремя де-	1.000	○

Код функции	Наименование	Описание	По умолчанию	Изменение
	значения PID2	сятичными знаками. Если изменить значение P91.01, количество знаков после запятой изменится.		
P91.03	Опорный верхний предел PID 2	P90.04–P90.02	1.000	○
P91.04	Опорный нижний предел PID 2	0.000–P90.03	0	○
P91.05	Время ACC/DEC опорного значения PID 2	0.0–1000.0 с	0.0 с	○
P91.06	PID 1 эталонный источник 1	0: Панель управления (P91.07) 1: AI1 2: AI2 3: AI3 4: HDIA 5: Резерв 6: Плата связи	0	○
P91.07	Опорное значение PID2 от 1 до панели управления	P91.04–P91.03	0.100	○
P91.08	PID2 источник обратной связи 1	0: Панель управления (P91.09) 1: AI1 2: AI2 3: AI3 4: HDIA 5: Резерв 6: Плата связи	0	○
P91.09	Значение обратной связи PID2 от 1 до Панель управления	P91.04–P91.03	0.100	○

Код функции	Наименование	Описание	По умолчанию	Изменение
P91.10	Коэффициент усиления источника обратной связи PID2 1	0.00–60.000	1.000	○
P91.11	Значение обратной связи при запуске PID2	<p>0.0–P91.02</p> <p>По умолчанию он отображается с тремя десятичными знаками. Если изменить значение P91.01, количество знаков после запятой изменится.</p> <p>Когда значение P91.15 равно 1 или разрешающий терминал действителен, если выходной сигнал положительный, обратная связь меньше значения этого кода функции; если выходной сигнал отрицательный, обратная связь больше значения этого кода функции. После того, как ситуация продлится в течение времени, указанного в P91.12, автоматически запускается PID2.</p>	1.000	○
P91.12	Задержка запуска PID2	0.0–300.0 с	1.0 с	○
P91.13	Значение обратной связи остановки PID2	<p>0.0–P91.02</p> <p>По умолчанию он отображается с тремя десятичными знаками. Если изменить значение P91.01, количество знаков после запятой изменится.</p> <p>Если выходной сигнал положительный, обратная связь больше значения этого кода функции; если выходной сигнал отрицательный, обратная связь меньше значения. После того, как ситуация продлится в течение времени, указанного в P91.14, PID2 автоматически останавливается.</p>	1.000	○

Код функции	Наименование	Описание	По умолчанию	Изменение
P91.14	Задержка остановки PID2	0.0–300.0 с	1.0 с	<input type="radio"/>
P91.15	Включение PID2	0: Отключено 1: Включено	0	<input type="radio"/>
P91.16	Резерв			
P91.17	Значение обнаружения верхнего предела обратной связи	0–100.0%	100.0%	<input type="radio"/>
P91.18	Значение обнаружения нижнего предела обратной связи	0–100.0%	0.0%	<input type="radio"/>
P91.19	Обратная связь вне времени обнаружения Диапазон	0.0–3600.0 с	1.0 с	<input type="radio"/>
P91.20	Время фильтрации обратной связи PID2	0.000–60.000 с	0.000 с	<input type="radio"/>
P91.21	Входное предельное значение отклонения PID2	0.0–100.0%	100.0%	<input type="radio"/>
P91.22	Выбор выходных характеристик	0: PID выход позитивный 1: PID выход отрицательный	0	<input type="radio"/>
P91.23	Коэффициент усиления на выходе PID2	0–60.000	1.000	<input type="radio"/>

Код функции	Наименование	Описание	По умолчанию	Изменение
P91.24	Время выходного фильтра PID2	0.000–60.000 с	0.000 с	○
P91.25	Верхний предел выходного сигнала PID2	P91.26–100.0%	100.0%	○
P91.26	Нижний предел выходного сигнала PID2	-100.0–P91.25	0.0%	○
P91.27	Пропорциональный выигрыш	0.000–60.000	1.000	○
P91.28	Интегральное время	0.000–60.000 с	5.000 с	○
P91.29	Дифференциальное время	0.000–60.000 с	0.000 с	○
P91.30	Период выборки	0.001–60.000 с	0.100 с	○
P91.31	Мертвая зона управления PID2	0.0–100.0%	0.0%	◎
P91.32	Задержка мертвой зоны	0.0–300.0% ПИД приостанавливает регулирование, если отклонение входного сигнала ПИД сохраняется после задержки сохранения мертвой зоны.	1.0 с	○
P91.33	Интегральный порог разделения	0.0–200.0%	200.0%	○
P91.34	Дифференциальное время фильтрации	0–40	10	○

Код функции	Наименование	Описание	По умолчанию	Изменение
P91.35	Предварительная дифференциальная обработка	0: Дифференциальная обработка по обратной связи с приоритетом 1: Дифференциальная обработка отклонений с приоритетом	0	○
P91.36–P91.39	Резерв			

Группа P92— Часы и таймер реального времени (доступны при использовании ЖК панели управления)

Код функции	Наименование	Описание	По умолчанию	Изменение
P92.00	Отображаемый год	2020–2099ГГ	2020ГГ	●
P92.01	Отображение месяца и даты	01.01–12.31ММДД	01.01ММ ДД	●
P92.02	Отображение дня недели	1–7 1–7 соответствуют понедельнику–воскресенью.	1	●
P92.03	Отображение часов и минут	00.00–23.59ЧММ 00.00 - это самый ранний час и время суток, в то время как 23.59 - это самый поздний час и время суток.	00.00ЧЧ ММ	●
P92.04	Установка рабочих дней	Bit 0–Bit 6 соответствует понедельнику–воскресенью. Настройка экземпляров: Понедельник: 0x01 Среда: 0x04 С понедельника по пятницу: 0x1F С субботы по воскресенье: 0x60	0	○
P92.05	Час и минута запуска ПЧ	00.00–23.59 ЧЧ.ММ	00.00 ЧЧ.ММ	○

Код функции	Наименование	Описание	По умолчанию	Изменение
P92.06	Второй запуск ПЧ	00–59 с	00 с	○
P92.07	Остановка ПЧ час и минута	00.00–23.59 ЧЧ.ММ	00.00 ЧЧ.ММ	○
P92.08	Остановка ПЧ вторая	00–59 с	00 с	○
P92.09	Ошибка часов	0: Отключено 1: Включено	0	○
P92.10	Фактическая секунда	00–59 с	00 с	●
P92.11– P92.19	Резерв			

Группа P93—Режим «Пожар»

Код функции	Наименование	Описание	По умолчанию	Изменение
P93.00	Режим «Пожар»	<p>0: Отключено 1: Режим «Пожар»1 2: Режим «Пожар»2 Когда P93.00 =0, режим «Пожар» недействителен, ПЧ работает в обычном режиме и останавливается при возникновении неисправности. Когда P93.00 имеет ненулевое значение и активирован сигнал пожара, действует режим пожара, и ПЧ работает со скоростью, указанной в P93.01. Если выбран режим огня 1, ПЧ всегда работает, за исключением случаев, когда он поврежден. Если выбран режим «Пожар» 2, ПЧ всегда работает, за исключением случаев, когда он останавливается при следующих неисправностях: OUT1, OUT2, OUT3, OC1, OC2, OC3, OV1, OV2, OV3 и SPORTS.</p>	0	⊙
P93.01	Частота работы в режиме «Пожар»	0.00Гц–P00.03(Макс. выходная частота)	50.00Гц	○
P93.02	Направление движения двигателя в режиме «Пожар»	<p>0: В направлении по умолчанию. 1: В противоположном направлении.</p>	0	○
P93.03	Флаг режима «Пожар»	<p>0–1 Если продолжительность режима «Пожар» достигает 5 минут, этот флаг устанавливается равным 1, и гарантийный ремонт не предоставляется.</p>	0	●
P93.04	Фактический месяц и дата, когда произошел пожар	01.01–12.31	00.00	●
P93.05	Фактическое время срабатывания сиг-	00.00–23.59	00.00	●

Код функции	Наименование	Описание	По умолчанию	Изменение
	нала «Пожар»			
P93.06– P93.09	Резерв			

Группа P94—HVAC

Код функции	Наименование	Описание	По умолчанию	Изменение
P94.00	Выбор функции HVAC	0: Отключено 1: Включено	0	☉
P94.01	Выбор режима «Сон»	0: Переход в спящий режим только через терминалы 1: Автоматический переход в спящий режим в зависимости от частоты работы 2: Автоматический переход в спящий режим на основе отклонения	0	○
P94.02	Начальная частота сна	P00.05–P00.04 (верхняя предельная частота) Когда рабочая частота меньше или равна значению, и эта ситуация длится дольше, чем P34.04, разрешается переход в спящий режим.	5.00Гц	○
P94.03	Отклонение от начала сна	0,0–30,0% (относительно PID1 макс. значение) Когда выходной сигнал положительный, если обратная связь больше контрольной, переход в спящий режим разрешается только тогда, когда абсолютная разница превышает значение этого кода функции, и ситуация длится дольше, чем P34.04. Когда выходной сигнал отрицательный, если обратная связь меньше контрольной, переход в спящий режим разрешается только тогда, когда абсолютная разница превышает значение этого кода функции, и эта ситуация длит-	5.0%	○

Код функции	Наименование	Описание	По умолчанию	Изменение
		ся дольше, чем P34.04.		
P94.04	Задержка сна	0.0–3600.0 с	60.0 с	○
P94.05	Опорное значение повышения PID1	-100.0–100.0% (relative to PID1 reference value)	10.0%	○
P94.06	Самое длительное время наддува	0.000–6000.0 с Эта функция используется для непрерывной работы ПЧ, когда рабочая частота достигает верхней предельной частоты, но значение обратной связи не может достичь заданного значения после повышения. В этой ситуации ПЧ переходит в спящий режим сразу после времени наддува.	10.0 с	○
P94.07	Частота пробуждения от сна	P00.05–P00.04 (верхняя предельная частота) В PID с замкнутым контуром выходной сигнал PID накладывается непосредственно на соответствующее значение этой частоты при включении ПЧ.	5.00Гц	○
P94.08	Отклонение при пробуждении от сна	0,0–30,0% (относительно PID1 макс. значение) В PID с замкнутым контуром, когда выходной сигнал положительный, если обратная связь меньше контрольной, пробуждение разрешается только тогда, когда фактическая разница превышает значение этого кода функции, и эта ситуация длится дольше, чем P94.09. Когда выходной сигнал отрицательный, если обратная связь больше контрольной, пробуждение разрешается только тогда, когда фактическая разница превышает значение этого кода функции, и эта ситуация длится дольше, чем P94.09.	5.0%	○
P94.09	Задержка	0.0–3600.0 с	5.0 с	○

Код функции	Наименование	Описание	По умолчанию	Изменение
	пробуждения от сна	Минимальное время сна.		
P94.10	Режим работы двигателя с переменной частотой вращения	0: Исправлено Двигатель А - это двигатель с переменной частотой вращения. Другие двигатели являются обычными двигателями. 1: Круговой В соответствии со способом подключения, приведенным в приложении, используйте реле и двигатели с одинаковым количеством для достижения циклического переключения мощности /переменной частоты.	1	⊙
P94.11	Общее количество двигателей	0-8, соответствующие двигателям А-Н. Последовательные номера должны быть последовательными.	1	⊙
P94.12– P94.18	Резерв			
P94.19	Допуск по давлению для добавления двигателя	0.0–30.0% (относительно максимального значения PID1)	5.0%	○
P94.20	Рабочая частота для добавления двигателя	P94.25 (Рабочая частота для снижения частоты вращения двигателя)–P00.03	50.00Гц	○
P94.21	Задержка добавления двигателя	0.0–3600.0 с	10.0 с	○
P94.22	Частота переключения для добавления двигателя с переменной частотой	P00.05 (Нижний предел частоты)–P00.03	50.00Гц	○

Код функции	Наименование	Описание	По умолчанию	Изменение
P94.23	Время отключения двигателя с переменной частотой для добавления двигателя с переменной частотой	0.0–300.0 с	10.0 с	<input type="radio"/>
P94.24	Допуск по давлению для снижения давления двигателя	0.0–30.0% (относительно максимального значения PID1)	4.0%	<input type="radio"/>
P94.25	Рабочая частота для снижения частоты вращения двигателя	P00.05–P94.20 (Частота работы для добавления двигателя)	5.00Гц	<input type="radio"/>
P94.26	Время задержки для смены двигателя	0.0–3600.0 с	10.0 с	<input type="radio"/>
P94.27	Действие двигателя с переменной частотой для уменьшения мощности двигателя	0: Сохраняйте частоту без изменений 1: Разгонитесь до рабочей частоты двигателя	1	<input type="radio"/>
P94.28	Время работы двигателя с переменной частотой для уменьшения мощности двигателя	0.0–300.0 с	10.0 с	<input type="radio"/>
P94.29	Компенсация потери давления с несколькими двигателями	0: Нет 1: Да	0	<input type="radio"/>
P94.30	Контрольное значение	0.0–100.0% (относительно заданного)	5.0%	<input type="radio"/>

Код функции	Наименование	Описание	По умолчанию	Изменение
	ние наддува давления для одного вспомогательного двигателя	значения PID1)		
P94.31	Контрольное значение наддува давления для двух вспомогательных двигателей	0.0–100.0% (относительно заданного значения PID1))	10.0%	○
P94.32	Контрольное значение наддува давления для трех вспомогательных двигателей	0.0–100.0% (относительно заданного значения PID1))	15.0%	○
P94.33	Резерв			
P94.34	Цикл опроса двигателя	0.0–6000.0ч Автоматический опрос предназначен для двигателей с переменной частотой вращения на холостом ходу. Значение 0 указывает на отсутствие опроса.	0.0ч	○
P94.35	Текущий порог частоты для опроса	P00.05–P00.03 Когда рабочая частота превышает значение этого кода функции, опрос двигателя с переменной частотой не выполняется. В противном случае значительное изменение давления воды повлияет на водоснабжение.	45.00Гц	○
P94.36	Задержка замыкания контактора	0.2–100.0 с Задержка начинается после подачи команды на замыкание контактора. Команда запуска ПЧ подается после задержки, так как фактическое замыкание контактора также занимает	0.5 с	○

Код функции	Наименование	Описание	По умолчанию	Изменение
		некоторое время.		
P94.37	Задержка размыкания контактора	0.2–100.0 с От подачи команды на размыкание контактора до фактического размыкания контактора требуется некоторое время. По истечении времени задержки ПЧ управляет двигателем для переключения на частоту питания.	0.5 с	○
P94.38	Частота переключения ручного плавного запуска	0.00–P00.03 Используется для проверки того, может ли двигатель работать должным образом.	50.00Гц	○
P94.39	Выбор входного сигнала уровня воды входного бассейна	0: Нет 1: Цифровой вход 2: AI1 3: AI2 4: AI3 5: HDIA 7: Плата связи	0	○
P94.40	Верхний предел уровня воды во впускном бассейне	0.0–100.0%	60.0%	○
P94.41	Нижний предел уровня воды во впускном бассейне	0.0–100.0%	40.0%	○
P94.42	Уровень нехватки воды во впускном бассейне	0.0–100.0%	20.0%	○
P94.43	Резервное давление на исключения	0.0–100.0% (относительно максимального значения PID1)	0.0%	○
P94.44	Значение защиты для обратной связи	0.0–100.0% (относительно максимального значения PID1)	10.0%	○

Код функции	Наименование	Описание	По умолчанию	Изменение
	PID1 слишком низкое			
P94.45	Задержка обратной связи PID1 слишком низкая	0.0–3600.0 с Соответствующий выход терминала, который устанавливается, когда значение обратной связи PID1 меньше P94.44, и эта ситуация длится дольше, чем P94.45.	500.0 с	○
P94.46	Значение защиты для обратной связи PID1 слишком велико	0.0–100.0% (относительно максимального значения PID1)	80.0%	○
P94.47	Задержка обратной связи PID1 слишком высока	0.0–3600.0 с Соответствующий выход терминала, который устанавливается, когда значение обратной связи PID1 больше, чем P94.46, и эта ситуация длится дольше, чем P94.47.	500.0 с	○
P94.48	Точное время аварийной остановки	0.0–600.0 с	2.0 с	○
P94.49	Время согласования с частотой водяного насоса	0–3600.0 с	В зависимости от модели	○
P94.50	Время ожидания с частотой водяного насоса	0–3600.0 с	В зависимости от модели	○
P94.51–P94.59	Резерв			

Группа P95— Сегментированное давление воды

Код функции	Наименование	Описание	По умолчанию	Изменение
P95.00	Фактическое время	00.00–23.59 Установка даты и времени часов в группе P20.	00.00	●
P95.01	Количество сегментов давления	0–8 Значение 0 указывает на то, что эта функция отключена.	0	○
P95.02	Время начала T1	По истечении T _x давление воды изменяется на соответствующее T _x . Давление воды перед T1 устанавливается равным 0. Вам нужно установить сегмент конечного времени. P95.01 указывает количество допустимых сегментов. Параметр, который находится вне сегмента Диапазон, недопустим. Если время начала T _x позже времени начала T(x+1), T(x+1) автоматически изменяется на T _x .	00.00	○
P95.03	Давление при T1		0.0%	○
P95.04	Время начала T2		23.00	○
P95.05	Давление при T2		0.0%	○
P95.06	Время начала T3		23.00	○
P95.07	Давление при T3		0.0%	○
P95.08	Время начала T4		23.00	○
P95.09	Давление при T4		0.0%	○
P95.10	Время начала T5		23.00	○
P95.11	Давление при T5		0.0%	○
P95.12	Время начала T6		23.00	○
P95.13	Давление при T6		0.0%	○
P95.14	Время начала T7		23.00	○
P95.15	Давление при T7		0.0%	○
P95.16	Время начала T8		23.59	○
P95.17	Давление при T8		0.0%	○
P95.18–	Резерв			

Код функции	Наименование	Описание	По умолчанию	Изменение
P95.19				

Группа P96— Защита HVAC

Код функции	Наименование	Описание	По умолчанию	Изменение
P96.00	Действие при разрыве водопроводной трубы	0: Нормальная работа 1: Останов	0	<input type="radio"/>
P96.01	Уровень обнаружения разрыва водопроводной трубы	После разрыва водопроводной трубы рабочая частота ПЧ повышается до верхнего предела или верхней предельной частоты выходного сигнала PID. Когда он установлен в 0, функция разрыва водопроводной трубы недействительна. Диапазон: 0.0–100.0%	10.0%	<input type="radio"/>
P96.02	Время обнаружения разрыва водопроводной трубы	Используется для проверки времени обнаружения разрыва водопроводной трубы. Диапазон: 0.0–6000.0 с	120.0 с	<input type="radio"/>
P96.03	Функция заполнения водопроводной трубы	0: Отключено 1: Включено	0	<input type="radio"/>
P96.04	Опорная частота для заполнения	0.00–P00.03	30.00Гц	<input type="radio"/>
P96.05	Длительность опорной частоты для заполнения	0.0–6000.0 с	10.0 с	<input type="radio"/>
P96.06	Уровень обнаружения отсечки заполнения	Функция PID действительна, когда значение обратной связи больше значения этого кода функции.	30.0%	<input type="radio"/>

Код функции	Наименование	Описание	По умолчанию	Изменение
		Диапазон: 0.0–100.0%		
P96.07– P96.09	Резерв			
P96.10	Включение защиты от замерзания	<p>Защита от замерзания:</p> <p>Сигнал защиты от замерзания активируется, когда обнаруженная температура ниже порога защиты; этот сигнал игнорируется, если работает ПЧ.</p> <p>Если команда выполнить получена после активации защиты, защита завершается и выполняется команда выполнить. Если после активации защиты поступает команда остановки, двигатель останавливается и включается автоматическая защита. Автоматическая защита может быть включена только тогда, когда температура превышает порог защиты.</p> <p>0: Отключено 1: Включено</p>	0	○
P96.11	Тип датчика температуры	<p>Выберите выходной ток для АО, подключите один конец температурного резистора к AI1 и AI1, а другой конец к GND.</p> <p>0: Отключено 1: PT100 2: PT1000 3: KTY84</p>	0	○
P96.12	Порог защиты от замерзания	-20.0°–20.0°	-5.0°	○
P96.13	Низкотемпературный порог предварительной сигнализации	<p>-20.0°–20.0°</p> <p>Когда температура ниже значения этого функционального кода, терминал предварительной сигнализации выдает сигнал.</p>	0.0°	○

Код функции	Наименование	Описание	По умолчанию	Изменение
P96.14	Частота защиты от замерзания	0–P00.04	0.0Гц	○
P96.15	Ток срабатывания защиты от конденсации	0.0–100.0% Когда внешний терминал запускает сигнал защиты от конденсации, ПЧ передает постоянный ток и останавливает передачу, если длительность достигает 40 секунд. Необходимо снова включить сигнал защиты от конденсации.	30.0%	○
P96.16	Выбор защиты от кавитации	0: Отключено 1: Предварительная сигнализация 2: Ошибка	0	○
P96.17	Порог защиты от кавитации	0.0–200.0%	40.0%	○
P96.18	Время защиты от кавитации	0.0–3600.0 с Используется для установки продолжительности состояния кавитации, существующего до срабатывания неисправности или аварийного сигнала.	30 с	○
P96.19	Резерв			
P96.20	Частота прямого хода для очистки насоса	0.00Гц–P00.04	50.00Гц	○
P96.21	Частота обратного хода для очистки насоса	0.00Гц–P00.04	50.00Гц	○
P96.22	Время обратного хода для очистки насоса	0.0–3600.0 с	5.0 с	○

Код функции	Наименование	Описание	По умолчанию	Изменение
P96.23	Время обратного хода для очистки насоса	0.0–3600.0 с	5.0 с	○
P96.24	Продолжительность прямого хода для очистки насоса	0.0–3600.0 с	5.0 с	○
P96.25	Продолжительность обратного хода для очистки насоса	0.0–3600.0 с	5.0 с	○
P96.26	Интервал прямого/обратного хода для очистки насоса	0.0–3600.0 с	1.0 с	○
P96.27	Количество циклов очистки насоса	1–1000	1	○
P96.28	Выбор функции остановки двигателя	Предварительное условие для выбора функции: ПЧ превышает предельный ток остановки, выходная частота ниже верхнего предела частоты остановки, а продолжительность этой ситуации превышает время остановки.. 0: Отключено 1: Тревога 2: Ошибка	0	○
P96.29	Предел тока остановки	0.0–1600.0% Примечание: 100.0% соответствует номинальному току двигателя.	200.0%	○
P96.30	Верхний предел частоты остановки	0.0–P00.06 Он не может быть ниже 10Гц.	15Гц	○
P96.31	Время обнаружения задержки	0.0–3600.0 с	2.0 с	○

Код функции	Наименование	Описание	По умолчанию	Изменение
P96.32	Выбор функции сухой перекачки двигателя	0: Отключено 1: Тревога 2: Ошибка	0	○
P96.33	Предел тока для сухой перекачки двигателя	0.0%–100.0% Примечание: 100.0% соответствует номинальному току двигателя	0.0%	○
P96.34	Время обнаружения для сухой перекачки двигателя	0.0–3600.0 с	2.0 с	○
P96.35	Точка перегрева двигателя	Когда обнаруженная температура двигателя превышает это значение, сообщается о неисправности.	110.0°	
P96.36– P96.59	Резерв			

7 Устранение неполадок

7.1 Содержание главы

В этой главе рассказывается, как сбросить ошибки и проверить историю ошибок. Полный список аварийных сигналов и информации о неисправностях, а также возможные причины и меры по устранению представлены в этой главе.



- ✧ Только обученным и квалифицированным специалистам разрешается выполнять операции, упомянутые в этой главе. Пожалуйста, выполняйте операции в соответствии с инструкциями, представленными в главе 1 Меры предосторожности.

7.2 Индикация аварийных сигналов и неисправностей

Неисправности обозначаются индикаторами. См. раздел 5.4 Порядок работы. Когда индикатор ОТКЛЮЧЕНИЯ включен, сигнал тревоги или код неисправности, отображаемый на Панель управления, указывает на то, что ПЧ находится в ненормальном состоянии. В этой главе рассматриваются большинство аварийных сигналов и неисправностей, а также их возможные причины и меры по их устранению. Если вы не можете выяснить причины аварийных сигналов или неисправностей, обратитесь в местный офис Systeme Electric.

7.3 Сброс ошибки (неисправности)

ПЧ можно сбросить, нажав клавишу Панель управления STOP /RESET, цифровые входы или отключив питание ПЧ. После устранения неисправностей двигатель можно запустить снова.

7.4 История ошибок (неисправностей)

Коды функций с P07.27 по P07.32 записывают типы последних шести возникших неисправностей. Функциональные коды P07.33–P07.40, P07.41–P07.48 и P07.49–P07.56 записывают данные о работе ПЧ при возникновении трех последних неисправностей.

7.5 Неисправности и решения

1. Выполните следующие действия, если ПЧ обнаружит неисправность:
2. Проверьте, нет ли каких-либо исключений на панели управления. Если да, обратитесь в местный офис Systeme Electric.
3. Если панель управления работает правильно, проверьте коды функций в группе P07, чтобы проверить параметры записи неисправностей, чтобы определить фактическое состояние, в котором произошла неисправность.
4. Смотрите следующую таблицу для получения подробного решения и проверьте наличие исключений.

5. Устраните проблему или обратитесь за помощью.
6. Убедитесь, что неисправность устранена, выполните сброс неисправности и снова запустите ПЧ.

7.5.1 Неисправности и решения

Код ошибки	Тип ошибки	Возможная причина	Решение
OUt1	IGBT Ошибка фазы - U	1. Время разгона слишком мало.	1. Увеличьте время разгона АСС.
OUt2	IGBT Ошибка фазы - V	2. Неисправность GBT.	2. Замените модуль IGBT.
OUt3	IGBT Ошибка фазы - W	3. Нет контакта при подключении проводов. 4.Заземление отсутствует.	3. Проверьте подключения. 4.Осмотрите внешнее оборудование и устраните неисправности.
OV1	Повышенное напряжение при разгоне	1. Входное напряжение не соответствует параметрамПЧ. 2. Существует большая энергия торможения (генерация).	1. Проверьте входное напряжение 2. Проверьте время разгона/торможения
OV2	Повышенное напряжение при торможении		
OV3	Повышенное напряжение при постоянной скорости		
OC1	Сверхток при разгоне	АСС / DEC слишком быстро.	Увеличьте время АСС/DEC.
OC2	Сверхток при торможении	Напряжение в сети слишком низкое. Мощность ПЧ слишком мала.	Проверьте входную мощность. Выберите ПЧ с большей мощностью. Проверьте, не закорочена ли нагрузка (короткое замыкание на землю или короткое замыкание между линиями) или вращение не является плавным.
OC3	Сверхток при постоянной скорости	Произошел переходный процесс загрузки или исключение. Произошло короткое замыкание на землю или потеря фазы на	Проверьте выходную проводку. Проверьте, нет ли сильных

Код ошибки	Тип ошибки	Возможная причина	Решение
		выходе. Сильные внешние источники помех. Защита от перегрузки по току не включена.	помех. Проверьте настройку соответствующих кодов функций.
UV	Неисправность шины при пониженном напряжении	Напряжение в сети слишком низкое. Защита от отключения при перенапряжении не включена.	Check the grid input power. Check the setting of related function codes.
OL1	Перегрузка двигателя	Напряжение в сети слишком низкое. Неправильно установлен номинальный ток двигателя. Происходит остановка двигателя или переходный процесс нагрузки слишком велик	Проверьте напряжение в сети. Сбросьте номинальный ток двигателя. Проверьте нагрузку и отрегулируйте величину увеличения крутящего момента.
OL2	Перегрузка ПЧ	Время АСС слишком мало. Двигатель при вращении перезапускается. Напряжение в сети слишком низкое. Нагрузка слишком велика. Мощность слишком мала.	Увеличьте время АСС. Избегайте перезапуска после остановки. Проверьте напряжение в сети. Выберите ПЧ с большей мощностью. Выберите подходящий двигатель.
SPI	Потеря входной фазы	Потеря фазы или сильные колебания произошли на входе R, S, T.	Проверьте входную мощность. Проверьте подключение кабелей.
SPO	Потеря фазы на выходной стороне	Потеря фазы произошла на выходе U, V, W	Проверьте выход ПЧ. Проверьте двигатель и кабели.

Код ошибки	Тип ошибки	Возможная причина	Решение
		(или три фазы двигателя асимметричны).	
OH1	Перегрев модуля выпрямителя	Заблокирован воздуховод или поврежден вентилятор.	Прочистить воздуховод или замените вентилятор.
OH2	Перегрев инверторного модуля	Слишком высокая температура окружающей среды. Длительная работа при перегрузке.	
EF	Внешняя неисправность	Действие входной клеммы SI «Внешняя неисправность».	Проверьте вход внешнего устройства.
CE	Ошибка связи RS485	Скорость передачи данных установлена неправильно. Неисправность линии связи. Неверный адрес связи. Сильные помехи.	Установите правильную скорость передачи данных в бодах. Проверьте подключение коммуникационных интерфейсов. Правильно установите адрес связи. Замените или замените провод или улучшите помехозащитность.
ItE	Ошибка обнаружения тока	Плохой контакт разъема платы управления. Поврежден компонент датчика тока. Исключение схемы усиления.	Проверьте разъем и снова подключите его. Замените датчик тока.. Замените главную плату управления.
tE	Неисправность автонастройки двигателя	Мощность двигателя не соответствует мощности ПЧ. Эта неисправность может возникнуть, если разница в мощности превышает пять классов	Измените модель ПЧ или выберите режим U / F для управления. Установите правильный тип двигателя и параметры заводской таблички.

Код ошибки	Тип ошибки	Возможная причина	Решение
		<p>мощности.</p> <p>Неправильная настройка параметров двигателя.</p> <p>Параметры, полученные в результате автоматической настройки, резко отличаются от стандартных параметров.</p> <p>Тайм-аут автоматической настройки.</p>	<p>Разрядите нагрузку двигателя и снова выполните автоматическую настройку.</p> <p>Проверьте проводку двигателя и настройки параметров.</p> <p>Проверьте, не превышает ли верхняя предельная частота 2/3 от номинальной частоты.</p>
EEP	Ошибка работы EEPROM	<p>Ошибка чтения/записи управляющего параметра.</p> <p>EEPROM поврежден.</p>	<p>Нажмите STOP/RST для сброса.</p> <p>Замените главную плату управления.</p>
PIDE	Обрыв обратной связи PID	<p>Обратная связь PID в автономном режиме.</p> <p>Обрыв провода источника обратной связи ПИД</p>	<p>Проверьте провода сигнала обратной связи ПИД.</p> <p>Проверьте источник обратной связи PID.</p>
bCE	Неисправность тормозного блока	<p>Неисправность тормозной цепи или повреждение тормозного резистора.</p> <p>Сопротивление внешнего тормозного резистора невелико.</p>	<p>Проверьте модуль торможения и замените новый тормозной резистор.</p> <p>Увеличьте тормозное сопротивление.</p>
END	Достигнуто время работы	<p>Фактическое время работы ПЧ больше, чем внутреннее установленное время работы.</p>	<p>Запросите поставщика и отрегулируйте установленное время выполнения.</p>
OL3	Электронная перегрузка	<p>ПЧ сообщает о предварительной тревоге перегрузки в соответствии</p>	<p>Проверьте нагрузку и точки предварительной сигнализации перегрузки.</p>

Код ошибки	Тип ошибки	Возможная причина	Решение
		с настройкой.	
PCE	Обрыв связи с панелью управления	Кабель панели управления подключен неправильно или отсоединен. Слишком длинный кабель панели управления, вызывающий сильные помехи. Ошибка панели управления или схемы связи на материнской плате.	Проверьте кабель панели управления, чтобы определить, нет ли неисправности. Проверьте наличие и удалите внешний источник помех. Замените оборудование и обратитесь в службу технического обслуживания.
UPE	Ошибка выгрузки параметров	Кабель панели управления подсоединен неправильно или отсоединен. Слишком длинный кабель панели управления, вызывающий сильные помехи. Панель управления или ошибка схемы связи на материнской плате.	Проверьте наличие и удалите внешний источник помех. Замените оборудование и обратитесь в службу технического обслуживания. Замените оборудование и обратитесь в службу технического обслуживания.
DNE	Ошибка загрузки параметров	Панель управления подключена неправильно или отсоединена кабелем. Кабель панели управления слишком длинный, что вызывает сильные помехи. На панели управления произошла ошибка хранения данных.	Проверьте наличие и удалите внешний источник помех. Замените оборудование и обратитесь в службу технического обслуживания. Создайте резервную копию данных на панели управления.
ETH1	Короткое	Выход ПЧ коротко под-	Проверьте, в порядке ли про-

Код ошибки	Тип ошибки	Возможная причина	Решение
	замыкание на землю 1	ключен к земле. В цепи определения тока имеется неисправность. Фактическая настройка мощности двигателя резко отличается от мощности ПЧ.	вода двигателя. Замените компонент датчика тока. Замените главную плату управления. Правильно сбросьте параметры двигателя.
ETH2	Короткое замыкание на землю 2	Выход ПЧ коротко подключен к земле. В цепи определения тока имеется неисправность. Фактическая настройка мощности двигателя резко отличается от мощности ПЧ..	Проверьте, в порядке ли провода двигателя. Замените компонент датчика тока. Замените главную плату управления. Правильно сбросьте параметры двигателя.
dEu	Ошибка отклонения скорости	Нагрузка слишком тяжелая или застопорилась.	Проверьте и убедитесь в правильности нагрузки, а также увеличьте время обнаружения. Проверьте, правильно ли установлены управляющие параметры.
Sto	Ошибка неправильной регулировки	Неправильные настройки параметров управления SM. Автоматически настроенные параметры не являются точными. ПЧ не подключен к двигателю.	Проверьте нагрузку и убедитесь, что нагрузка нормальная. Проверьте, правильно ли заданы параметры управления. Увеличьте время обнаружения неправильной настройки.
LL	Электронная недогрузка	ПЧ сообщает о предварительном сигнале тревоги при недостаточной нагрузке в соот-	Проверьте точки предварительной сигнализации нагрузки и недостаточной нагрузки.

Код ошибки	Тип ошибки	Возможная причина	Решение
		ветствии с настройкой.	
OT	Перегрев двигателя	Входная клемма перегрева двигателя действительна. Сопrotивление обнаружению температуры является ненормальным. Длительная перегрузка или возникло исключение.	Проверьте проводку входной клеммы перегрева двигателя (функция 57 клеммы). Проверьте, исправен ли датчик температуры. Проверьте двигатель и выполните техническое обслуживание двигателя.
E-Err	Повторяющийся тип платы расширения	Две вставленные платы расширения относятся к одному и тому же типу.	Вы не должны вставлять две карты одного и того же типа. Проверьте тип платы расширения и извлеките одну плату после выключения питания.
F1-Er	Не удалось идентифицировать плату расширения в слоте платы 1	В интерфейсах слота 1 платы существует передача данных, однако она не может считать тип платы.	Проверьте, поддерживается ли плата расширения в этом слоте. Стабилизируйте интерфейсы платы расширения после выключения питания и проверьте, сохраняется ли отказ при следующем включении питания. Проверьте, поврежден ли порт вставки, если да, замените порт вставки после выключения питания.
F2-Er	Не удалось идентифицировать плату расширения в слоте 2 платы	Существует передача данных в интерфейсах слота 2 платы, однако она не может считать тип платы..	Проверьте, поддерживается ли плата расширения в этом слоте. Стабилизируйте интерфейсы платы расширения после выключения питания и убедитесь, что при следующем включении

Код ошибки	Тип ошибки	Возможная причина	Решение
			питания неисправность все еще сохраняется; Проверьте, поврежден ли порт вставки, если да, замените порт вставки после выключения питания.
C1-Eg	Время ожидания связи с платой расширения в слоте 1 платы	В интерфейсах слота 1 платы нет передачи данных.	Проверьте, поддерживается ли плата расширения в этом слоте. Стабилизируйте интерфейсы платы расширения после выключения питания и убедитесь, что при следующем включении питания неисправность все еще сохраняется; Проверьте, поврежден ли порт вставки, если да, замените порт вставки после выключения питания.
C2-Eg	Время ожидания связи с платой расширения в слоте 2 платы	Трансмиссия данных в интерфейсах слота 2 платы отсутствует.	Проверьте, поддерживается ли плата расширения в этом слоте. Стабилизируйте интерфейсы платы расширения после выключения питания и убедитесь, что при следующем включении питания неисправность все еще сохраняется; Проверьте, поврежден ли порт вставки, если да, замените порт вставки после выключения питания.
E-DP	Ошибка тайм-аута связи платы PROFIBUS	Отсутствует передача данных между платой связи и главным компь-	Проверьте, не ослаблена ли провода платы связи.

Код ошибки	Тип ошибки	Возможная причина	Решение
		ютером (или ПЛК).	
E-NET	Ошибка тайм-аута связи с платой Ethernet	Отсутствует передача данных между платой связи и главным компьютером (или ПЛК).	Проверьте, не ослаблена ли провода платы связи
E-CAN	Ошибка тайм-аута связи с платой CANopen	Отсутствует передача данных между платой связи и главным компьютером (или ПЛК).	Проверьте, не ослаблена ли провода платы связи
E-PN	Ошибка тайм-аута связи платы PROFINET	Отсутствует передача данных между платой связи и главным компьютером (или ПЛК).	Проверьте, не ослаблена ли провода платы связи
E-CAT	Ошибка тайм-аута связи платы EtherCAT	Отсутствует передача данных между платой связи и главным компьютером (или ПЛК).	Проверьте, не ослаблена ли провода платы связи.
E-BAC	Ошибка тайм-аута связи платы BAC-Net	Т Отсутствует передача данных между платой связи и главным компьютером (или ПЛК).	Проверьте, не ослаблена ли провода платы связи.
E-DEV	Ошибка тайм-аута связи платы DeviceNet	Отсутствует передача данных между платой связи и главным компьютером (или ПЛК).	Проверьте, не ослаблена ли провода платы связи.
ESCAN	Ошибка тайм-аута связи ведущей/ведомой плат CAN	Передача данных между ведущей и ведомой платами связи CAN отсутствует.	Проверьте, не ослаблена ли провода платы связи.
S-Err	Синхронный отказ ведомого сервера ведущей/ведомой CAN	Отказ одного из подчиненных ПЧ CAN.	Определите ведомый ПЧ CAN и проанализируйте соответствующую причину отказа ПЧ.
FrOST	Отказ замораживания	Температура ниже порога защиты от замер-	Проверьте температуру.

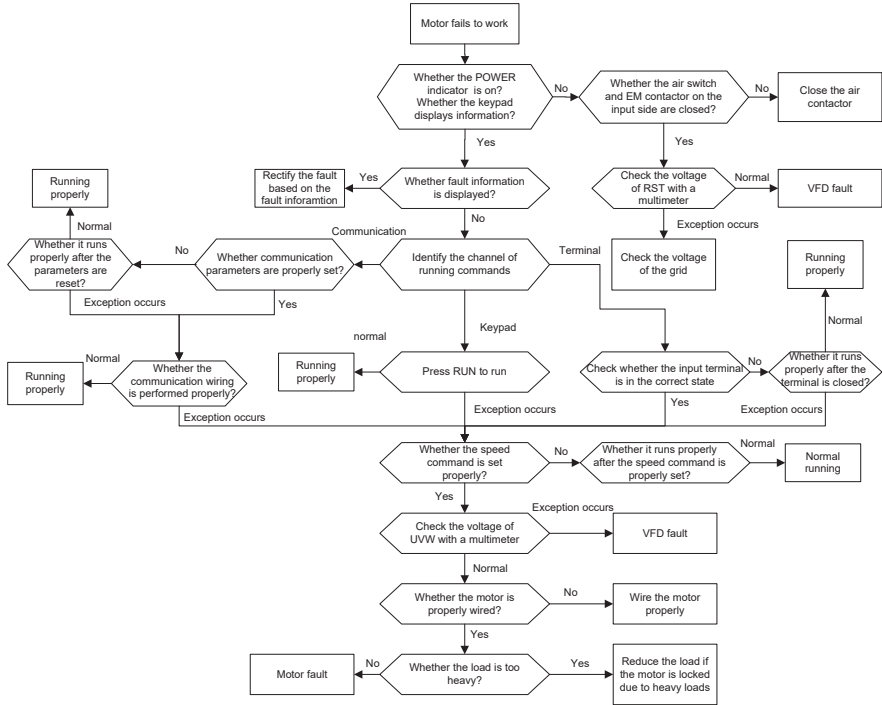
Код ошибки	Тип ошибки	Возможная причина	Решение
		заяния.	
BLOCK	Отказ при остановке	Ток больше, чем ток остановки.	Проверьте при остановке
Dr	Сухой ход	Ток ниже, чем предельный ток для сухого хода двигателя.	Проверка на наличие сухого хода.

7.5.2 Прочее состояние

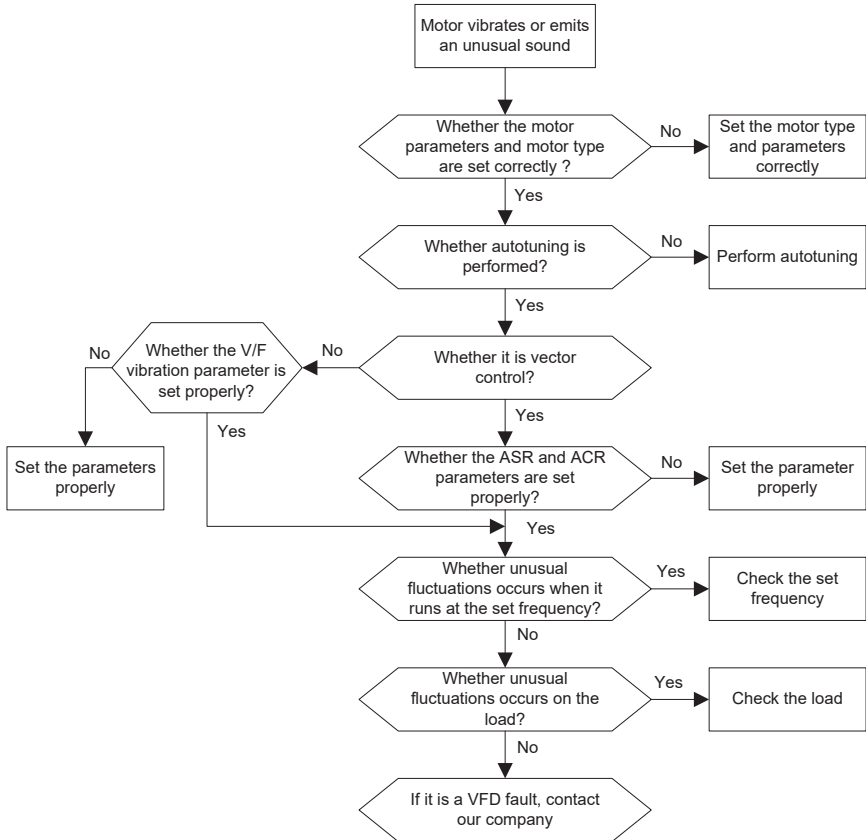
Код	Тип состояния	Возможная причина	Решение
PoFF	Сбой питания системы	Система выключена или напряжение шины слишком низкое.	Проверьте состояние сети.

7.6 Анализ распространенных неисправностей

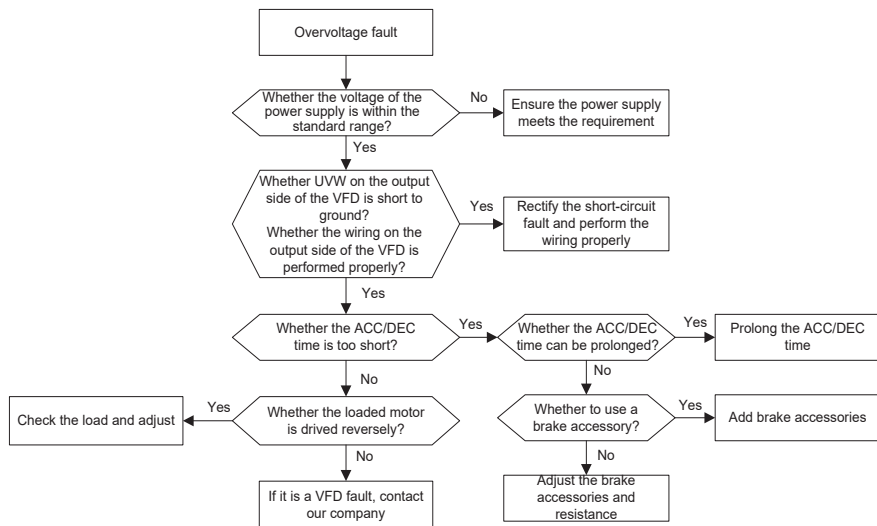
7.6.1 Двигатель не работает



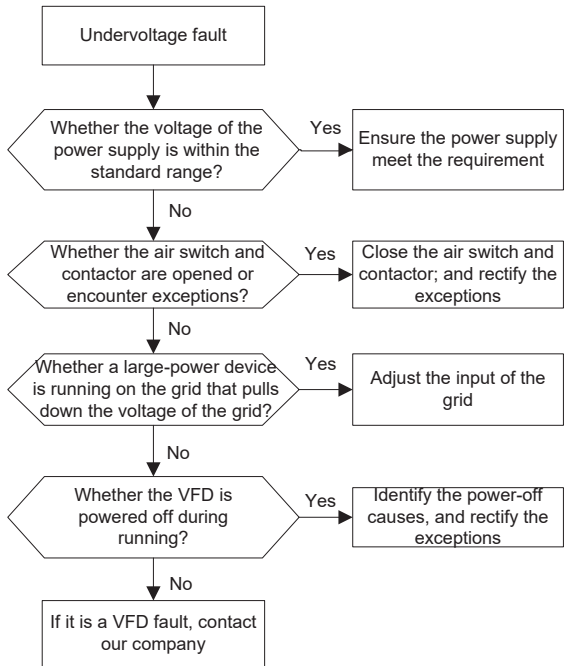
7.6.2 Вибрация двигателя



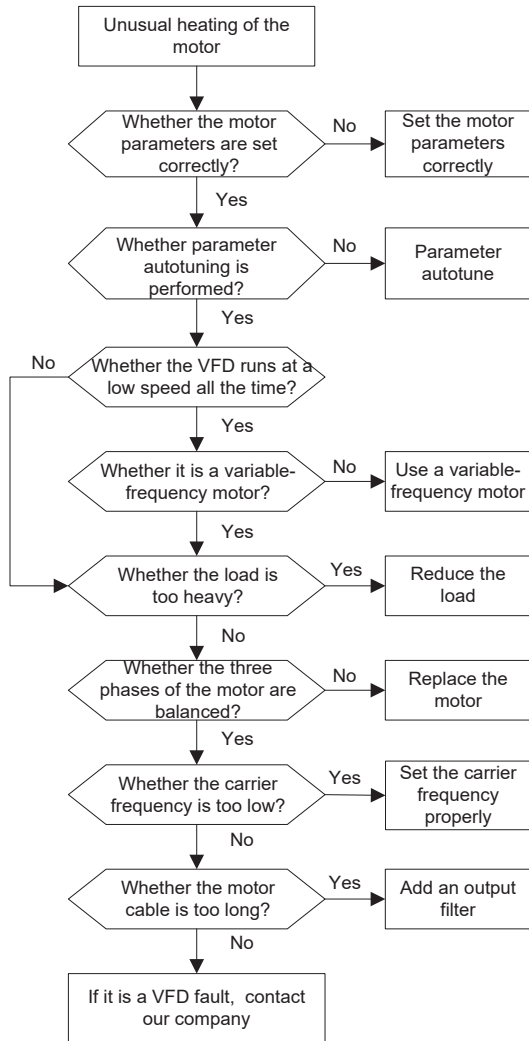
7.6.3 Перенапряжение



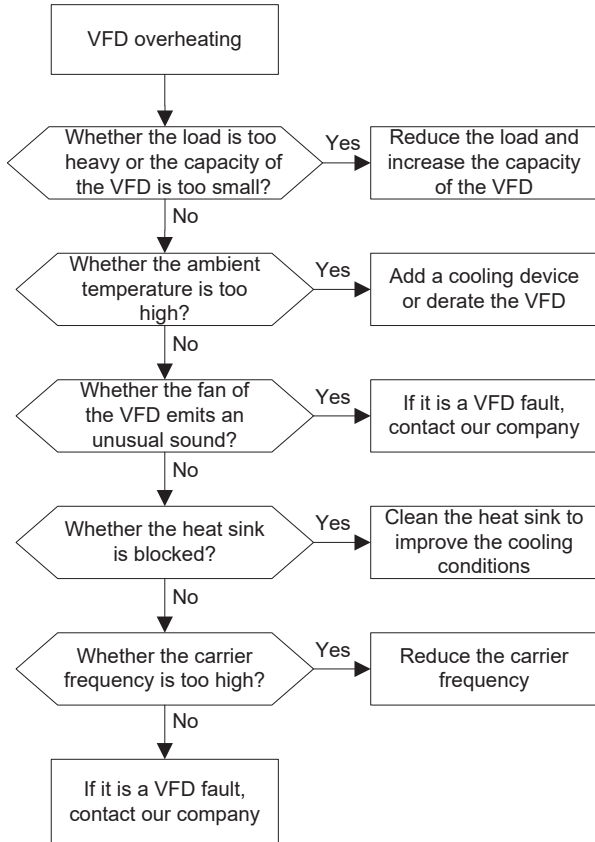
7.6.4 Пониженное напряжение



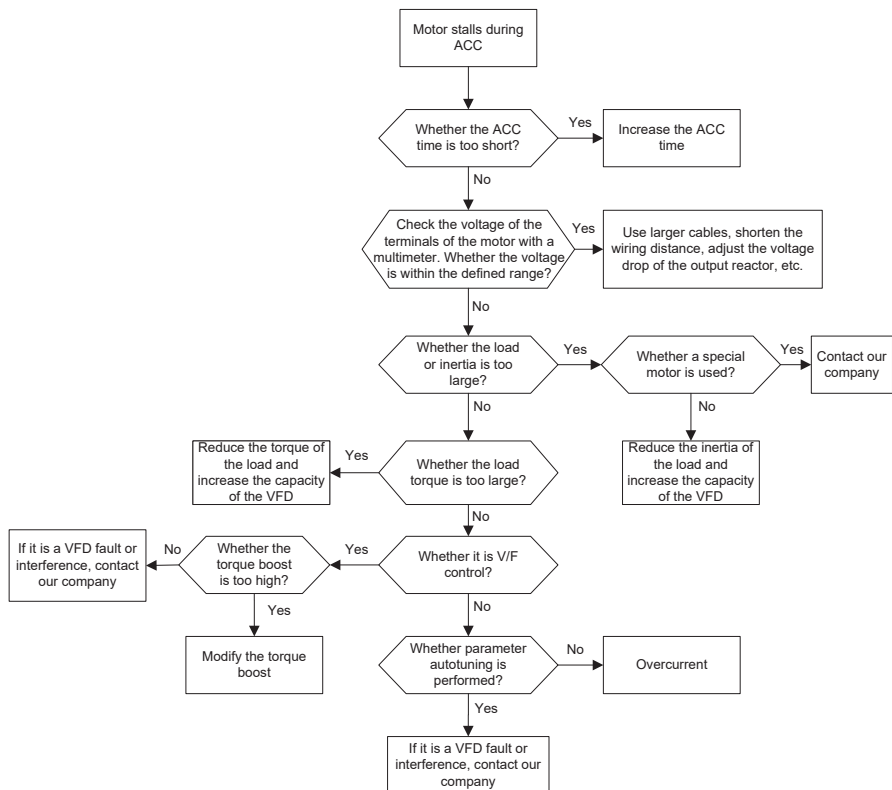
7.6.5 Перегрев двигателя



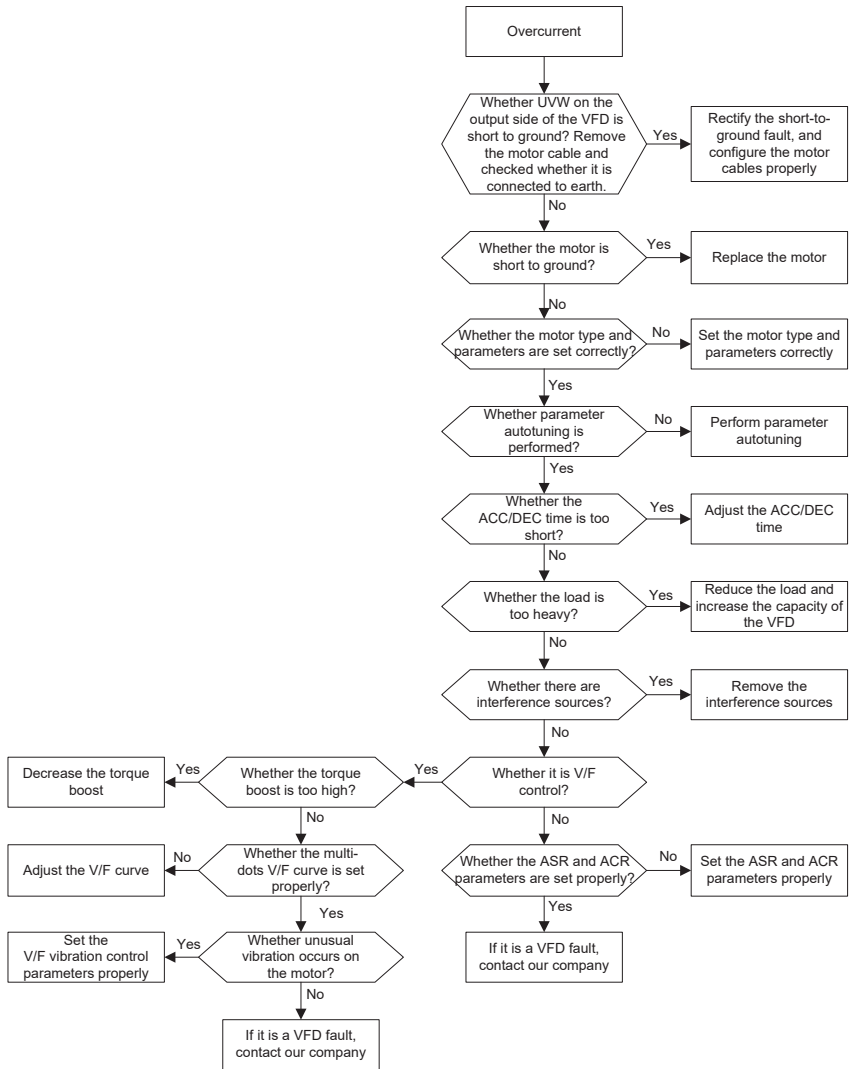
7.6.6 Перегрев ПЧ



7.6.7 Останов двигателя во время АСС



7.6.8 Перегрузка по току



7.7 Контрмеры в отношении общего вмешательства

7.7.1 Помехи на измерительных выключателях и датчиках

Интерференционное явление

Давление, температура, перемещение и другие сигналы датчика собираются и отображаются устройством взаимодействия человека и машины. Значения неправильно отображаются следующим образом после запуска ПЧ:

1. Неверно отображается верхний или нижний предел, например, 999 или -999.
2. Отображение скачков значений (обычно возникающих на датчиках давления).
3. Отображение значений стабильно, но наблюдается большое отклонение, например, температура на десятки градусов выше обычной температуры (обычно возникающей на термopарах).
4. Сигнал, собираемый датчиком, не отображается, но функционирует как сигнал обратной связи системы привода. Например, ожидается, что ПЧ замедлится при достижении верхнего предела давления компрессора, но при фактической работе он начинает замедляться до достижения верхнего предела давления.
5. После запуска ПЧ дисплей всех видов счетчиков (таких как частотомер и измеритель тока), подключенных к клемме аналогового выхода (АО) ПЧ, сильно страдает, отображая значения неправильно.
6. В системе используются бесконтактные переключатели. После запуска ПЧ индикатор бесконтактного переключателя мигает, а выходной уровень переключается.

Решение

1. Проверьте и убедитесь, что кабель обратной связи датчика находится на расстоянии 20 см или дальше от кабеля двигателя.
2. Проверьте и убедитесь, что провод заземления двигателя подключен к клемме РЕ ПЧ (если провод заземления двигателя был подключен к блоку заземления, вам необходимо использовать мультиметр для измерения и убедиться, что сопротивление между блоком заземления и клеммой РЕ ниже, чем 1,5 Ом).
3. Попробуйте добавить предохранительный конденсатор емкостью 0,1 мкФ к сигнальному концу клеммы сигнала обратной связи датчика.
4. Попробуйте добавить предохранительный конденсатор емкостью 0,1 мкФ к источнику питания измерительного датчика (обратите внимание на напряжение источника питания и выдержку напряжения конденсатора).
5. Для устранения помех на счетчиках, подключенных к клеммам АО ПЧ, если АО ис-

пользует сигналы тока от 0 до -20 мА, добавьте конденсатор 0,47 мкФ клеммами АО и GND; и если АО использует сигналы напряжения 0-10 В, добавьте конденсатор 0,1 мкФ между АО и клеммы GND.

Примечание:

- ✧ Если требуется развязывающий конденсатор, подключите его к клемме устройства, подключенного к датчику. Например, если термopара должна передавать сигналы от 0 до 20 мА на измеритель температуры, необходимо добавить конденсатор на клемму измерителя температуры; если электронная линейка должна передавать сигналы от 0 до 30 В на сигнальный терминал ПЛК, конденсатор необходимо добавить на клемму из ПЛК.
- ✧ Если нарушено большое количество счетчиков или датчиков, рекомендуется настроить внешний фильтр С2 на входном конце питания ПЧ. Дополнительные сведения см. в разделе D.7.2 Выбор модели фильтра.

7.7.2 Помехи на связи RS485

Помехи, описанные в этом разделе для связи RS485, в основном включают задержку связи, несинхронизацию, случайное отключение питания или полное отключение питания, которое происходит после запуска ПЧ.

Если связь не может быть реализована должным образом, независимо от того, запущен ли ПЧ, исключение не обязательно вызвано помехами. Вы можете выяснить причины следующим образом:

1. Проверьте, отключена ли коммуникационная шина RS485 или находится в плохом контакте.
2. Проверьте, соединены ли два конца линии А или В в обратном направлении.
3. Проверьте, соответствует ли протокол связи (например, скорость передачи данных, биты данных и контрольный бит) ПЧ протоколу связи верхнего компьютера.

Если вы уверены, что исключения связи вызваны помехами, вы можете устранить проблему с помощью следующих мер:

1. Простой осмотр.
2. Разместите кабели связи и кабели двигателя в разных кабельных лотках.
3. В сценариях применения с несколькими ПЧ используйте режим подключения звезда для подключения кабелей связи между ПЧ, что может улучшить помехозащищенность.
4. В сценариях применения с несколькими ПЧ проверьте и убедитесь, что управляющая способность ведущего устройства достаточна.
5. При подключении нескольких преобразователей частоты необходимо настроить по од-

ному клеммному резистору 120 Ом на каждом конце.

Решение

1. Проверьте и убедитесь, что провод заземления двигателя подключен к клемме PE ПЧ (если провод заземления двигателя был подключен к блоку заземления, вам необходимо использовать мультиметр для измерения и убедиться, что сопротивление между блоком заземления и клеммой PE ниже, чем 1,5 Ом).
2. Не подключайте преобразователь частоты и двигатель к той же клемме заземления, что и верхний компьютер (ПЛК, HMI и сенсорный экран). Рекомендуется подключить преобразователь частоты и двигатель к заземлению питания, а верхний компьютер отдельно подключить к заземляющей шпильке.
3. Попробуйте замкнуть клемму заземления опорного сигнала (GND) ПЧ с клеммой заземления верхнего компьютерного контроллера, чтобы убедиться, что потенциал заземления микросхемы связи на плате управления ПЧ соответствует потенциалу микросхемы связи верхнего компьютера.
4. Попробуйте замкнуть GND преобразователя частоты на его клемму заземления (PE).
5. Попробуйте добавить предохранительный конденсатор емкостью 0,1 мкФ на клемму питания верхнего компьютера (ПЛК, HMI и сенсорный экран). Во время этого процесса обратите внимание на напряжение источника питания и способность конденсатора выдерживать напряжение. В качестве альтернативы вы можете использовать магнитное кольцо (рекомендуется использовать нанокристаллические магнитные кольца на основе железа). Пропустите линию питания L / N или линию + / - верхнего компьютера через магнитное кольцо в том же направлении и намотайте 8 катушек вокруг магнитного кольца.

7.7.3 Невозможность остановки и мерцание индикатора из-за соединения кабеля двигателя

Интерференционное явление

1. Неспособность остановиться

В системе ПЧ, где для управления запуском и остановом используется S-клемма, кабель двигателя и кабель управления расположены в одном кабельном лотке. После правильного запуска системы клемму S нельзя использовать для остановки инвертора.

2. Мерцающий индикатор

После запуска ПЧ индикатор реле, индикатор блока распределения питания, индикатор ПЛК и зуммер индикации мерцают, мигают или неожиданно издают необычные звуки.

Решение

1. Проверьте и убедитесь, что кабель сигнала исключения находится на расстоянии 20 см

или дальше от кабеля двигателя.

2. Добавьте предохранительный конденсатор емкостью 0,1 мкФ между цифровым входным терминалом (терминалами) и терминалом COM.

3. Параллельно подключите клемму (клеммы) цифрового ввода, управляющую запуском и остановкой, к другим неработающим клеммам цифрового ввода. Например, если S1 используется для управления запуском и остановкой, а S4 находится в режиме ожидания, вы можете попробовать замкнуть S1 на S4 параллельно.

Примечание: Если контроллер (например, ПЛК) в системе управляет более чем 5 преобразователями частоты одновременно через цифровые входные терминалы, эта схема неприменима.

7.7.4 Ток утечки и помехи на УЗО

Преобразователи частоты выводят высокочастотное ШИМ-напряжение на приводные двигатели. В этом процессе распределенная емкость между внутренним IGBT ПЧ и теплоотводом, а также между статором и ротором двигателя может неизбежно привести к тому, что ПЧ будет генерировать высокочастотный ток утечки на землю. Защитное устройство, работающее от остаточного тока (УЗО), используется для обнаружения тока утечки частоты мощности при возникновении замыкания на землю в цепи. Применение ПЧ может привести к неправильной работе УЗО.

1. Правила выбора УЗО

(1) Инверторные системы являются особенными. В этих системах требуется, чтобы номинальный остаточный ток обычных УЗО на всех уровнях превышал 200 мА, а ПЧ были надежно заземлены.

(2) Для УЗО ограничение по времени действия должно быть больше, чем для следующего действия, а разница во времени между двумя действиями должна превышать 20 мс. Например, 1 сек, 0,5 с и 0,2 с.

(3) Для цепей в системах с ПЧ рекомендуется использовать электромагнитные УЗО. Электромагнитные УЗО обладают высокой помехозащищенностью и, таким образом, могут предотвращать воздействие высокочастотного тока утечки.

Электронное УЗО	Электромагнитное УЗО
Низкая стоимость, высокая чувствительность, небольшой объем, восприимчивость к колебаниям напряжения сети и температуре окружающей среды, а также слабая помехозащищенность	Требуется высокочувствительный, точный и стабильный трансформатор тока нулевой последовательности, с использованием материалов с высокой проницаемостью из пермаллоя, сложный процесс, высокая стои-

	мость, не чувствительный к колебаниям напряжения источника питания и температуры окружающей среды, высокая помехозащищенность.
--	--

1. Решение проблемы неправильного функционирования УЗО (обработка ПЧ)

- (1) Попробуйте снять колпачок переключки с надписью "EMC/J10" на среднем корпусе ПЧ.
- (2) Попробуйте уменьшить несущую частоту до 1,5 КГц (P00.14=1,5).
- (3) Попробуйте изменить режим модуляции на "ЗРН модуляция и 2РН модуляция" (P08.40=00).

2. Решение проблемы неправильного функционирования УЗО (со стороны распределения системы)

- (1) Проверьте и убедитесь, что кабель питания не пропитан водой.
- (2) Проверьте и убедитесь, что кабели не повреждены и не сращены.
- (3) Проверьте и убедитесь, что на нейтральном проводе нет вторичного заземления.
- (4) Проверьте и убедитесь, что клемма основного кабеля питания находится в хорошем контакте с воздушным выключателем или контактором (все винты затянуты).
- (5) Проверьте устройства с питанием 1РН и убедитесь, что эти устройства не используют линии заземления в качестве нейтральных проводов.
- (6) Не используйте экранированные кабели в качестве силовых кабелей ПЧ и кабелей двигателя.

7.7.5 Корпус устройства в режиме реального времени

После запуска ПЧ на корпусе появляется осязаемое напряжение, и вы можете почувствовать удар электрическим током при прикосновении к корпусу. Шасси, однако, не находится под напряжением (или напряжение намного ниже, чем безопасное напряжение для человека), когда ПЧ включен, но не работает.

Решение:

- 1. Если на объекте имеется заземление распределения питания или заземляющая шпилька, заземлите корпус шкафа ПЧ через заземление или шпильку питания.
- 2. Если на объекте нет заземления, вам необходимо подключить корпус двигателя к клемме заземления PE ПЧ и убедиться, что переключка на "EMC / J10" на среднем корпусе ПЧ закорочена.

8 Техническое обслуживание

8.1 Содержание главы

В этой главе описывается, как выполнять профилактическое техническое обслуживание ПЧ.

8.2 Периодическая проверка

При установке ПЧ в среде, соответствующей требованиям, требуется небольшое техническое обслуживание. В следующей таблице описаны периоды регулярного технического обслуживания, рекомендованные Systeme Electric.

Область проверки		Пункт	Метод	Критерий
Окружающая среда		Проверьте температуру и влажность, а также наличие вибрации, пыли, газа, масляных брызг и капель воды в окружающей среде..	Визуальный осмотр и использование приборов для измерения.	Требования, изложенные в данном руководстве, выполнены.
		Проверьте, нет ли поблизости посторонних предметов, таких как инструменты или опасные вещества.	Визуальный осмотр	Поблизости нет никаких инструментов или опасных веществ.
Напряжение		Проверьте напряжение основной цепи и цепи управления.	Используйте мультиметры или другие приборы для измерения.	Требования, изложенные в данном руководстве, выполнены.
Панель управления		Проверьте отображение информации.	Визуальный осмотр	Символы отображаются правильно.
		Проверьте, не отображаются ли символы не полностью.	Визуальный осмотр	Требования, изложенные в данном руководстве, выполнены.
Главная цель	Общее	Проверьте, не ослабли ли или не	Затяните их.	Никаких исключений из

Область проверки	Пункт	Метод	Критерий
	оторвались ли болты.		правил.
	Проверьте, не деформирована ли машина, не треснула ли она или не повреждена, не изменился ли ее цвет из-за перегрева и старения.	Визуальный осмотр	Никаких исключений из правил.
	Проверьте, нет ли пятен и пыли.	Визуальный осмотр	Никаких исключений из правил Примечание: Discoloration of copper bars does not mean that they cannot work properly.
Проводник и провод	Проверьте, не деформированы ли проводники или не изменился ли цвет из-за перегрева.	Визуальный осмотр	Никаких исключений из правил.
	Проверьте, не треснули ли проволочные оболочки или не изменился ли их цвет.	Визуальный осмотр	Никаких исключений из правил
Клеммы	Проверьте, нет ли повреждений.	Визуальный осмотр	Никаких исключений из правил
Конденсаторы	Check whether there is electrolyte leakage, discoloration,	Визуальный осмотр	Никаких исключений из правил

Область проверки	Пункт	Метод	Критерий
	cracks, and chassis expansion.		
	Проверить, опущены ли предохранительные клапаны.	Определите срок службы на основе информации о техническом обслуживании или измерьте их с помощью электростатической емкости.	Никаких исключений из правил
	Проверьте, измерена ли электростатическая емкость в соответствии с требованиями.	Используйте приборы для измерения емкости.	Электростатическая емкость \geq начальное значение $\times 0,85$
Резисторы	Проверьте, нет ли смещения, вызванного перегревом.	Обонятельный и визуальный осмотр	Никаких исключений из правил.
	Проверьте, отсоединены ли резисторы.	Визуальный осмотр или отсоедините один конец соединительного кабеля и используйте мультиметр для измерения.	Сопротивление Диапазон: $\pm 10\%$ (от стандартного сопротивления)
Трансформатор, Реактор	Проверьте, нет ли необычных вибрационных звуков или запахов.	Слуховой, обонятельный и визуальный осмотр	Никаких исключений из правил.
Электромагнитный контактор и Реле	Проверьте, есть ли в мастерской звуки	Проверка на слух	Никаких исключений из правил.

Область проверки		Пункт	Метод	Критерий
		вибрации.		
		Проверьте, находятся ли контакты в хорошем контакте.	Визуальный осмотр	Никаких исключений из правил.
Цепи управления	Печатная плата управления и разъем	Проверьте, не ослабли ли винты и разъемы.	Облажайся с ними.	Никаких исключений из правил.
		Проверьте, нет ли необычного запаха или изменения цвета.	Обонятельный и визуальный осмотр	Никаких исключений из правил.
		Проверьте, нет ли трещин, повреждений, деформации или ржавчины.	Визуальный осмотр	Никаких исключений из правил.
		Проверьте, нет ли утечки или деформации электролита.	Визуальный осмотр и определение срока службы на основе информации о техническом обслуживании.	Никаких исключений из правил.
Система охлаждения	Вентиляторы охлаждения	Проверьте, нет ли необычных звуков или вибрации.	Слуховой и визуальный осмотр, а также поворот лопастей вентилятора рукой.	Вращение происходит плавно.
		Проверьте, не ослабли ли болты.	Затяните их.	Никаких исключений из правил.
		Проверьте, нет ли обесцвечивания.	Визуальный осмотр и определение	Никаких исключений из

Область проверки	Пункт	Метод	Критерий
	вызванного перегревом.	срока службы на основе информации о техническом обслуживании.	правил.
Вентиляционный канал	Проверьте, нет ли посторонних предметов, блокирующих или прикрепленных к вентилятору охлаждения, воздухозаборникам или воздуховыпускам.	Визуальный осмотр	Никаких исключений из правил.

Для получения более подробной информации о техническом обслуживании свяжитесь с местным офисом Systeme Electric или посетите наш веб-сайт <http://www.systeme.ru>, и выберите Поддержка > Услуги.


8.3 Вентилятор охлаждения

Срок службы охлаждающего вентилятора ПЧ составляет более 25 000 часов. Фактический срок службы охлаждающего вентилятора зависит от использования ПЧ и температуры окружающей среды.

Вы можете просмотреть продолжительность работы ПЧ через P07.14 (Накопленное время работы).

Увеличение шума подшипника указывает на неисправность вентилятора. Если ПЧ применяется в ключевом положении, замените вентилятор, как только вентилятор начнет издавать необычный шум. Вы можете приобрести запасные части вентиляторов у Systeme Electric.

Замена охлаждающего вентилятора:

	<p>⚠ Внимательно прочитайте главу 1 "Меры предосторожности" и следуйте инструкциям по выполнению операций. Игнорирование этих мер предосторожности может привести к физическим травмам, смерти или повреждению устройства.</p>
---	--

1. Остановите ПЧ, отключите источник питания переменного тока и подождите время, не меньшее, чем время ожидания, указанное на ПЧ.
2. Откройте кабельный зажим, чтобы отсоединить кабель вентилятора.

1. Отсоедините кабель вентилятора.
2. Снимите вентилятор с помощью отвертки.
3. Установите новый вентилятор в ПЧ в обратном порядке. Соберите ПЧ. Убедитесь, что направление воздуха вентилятора соответствует направлению вращения вентилятора, как показано на следующем рисунке
4. Подключите питание

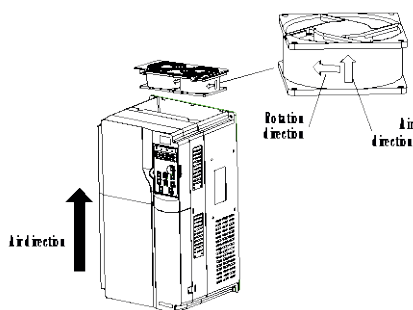


Рис. 8-1 Обслуживание вентиляторов для моделей ПЧ 30кВт–200кВт

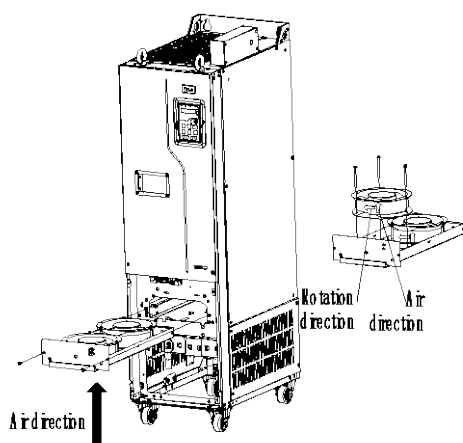


Рис. 8-2 Обслуживание вентиляторов для моделей ПЧ 220кВт и выше

8.4 Конденсаторы

8.4.1 Формовка конденсаторов

Если ПЧ долгое время не использовался, вам необходимо следовать инструкциям по замене конденсатора шины постоянного тока перед его использованием. Время хранения рассчитывается с даты доставки ПЧ.

Время хранения	Принцип действия
Менее 1 года	Зарядка не требуется.
от 1 до 2 лет	Преобразователь частоты должен быть включен в течение 1 часа перед выполнением первой команды.
от 2 до 3 лет	Используйте источник питания с регулируемым напряжением для зарядки ПЧ: Заряжайте ПЧ при 25% номинального напряжения в течение 30 минут, а затем заряжайте его при 50% номинального напряжения в течение 30 минут при 75% в течение еще 30 минут и, наконец, заряжайте его при 100% номинального напряжения в течение 30 минут.
Более 3 лет	Используйте источник питания с регулируемым напряжением для зарядки ПЧ: Заряжайте ПЧ при 25% номинального напряжения в течение 2 часов, а затем заряжайте его при 50% номинального напряжения в течение 2 часов, при 75% в течение еще 2 часов и, наконец, заряжайте его при 100% номинального напряжения в течение 2 часов.

Способ использования источника питания с регулируемым напряжением для зарядки ПЧ описан следующим образом:

Выбор источника питания с регулируемым напряжением зависит от источника питания ПЧ. Для преобразователей частоты с входным напряжением 1 Ч / 3 Ч 230 В переменного тока вы можете использовать регулятор напряжения 230 В переменного тока / 2 А. Как 1PH, так и 3PH ПЧ могут заряжаться от источника питания с регулируемым напряжением 1PH (подключение L + к R и N к S или T). Все конденсаторы шины постоянного тока имеют один выпрямитель, и поэтому все они заряжены.

Для ПЧ высокого класса напряжения убедитесь, что во время зарядки соблюдается требуемое напряжение (например, 380 В). Замена конденсатора требует небольшого тока, и поэтому вы можете использовать источник питания небольшой емкости (достаточно 2 А).

Способ использования резистора (лампы накаливания) для зарядки привода описан следующим образом:

Если вы напрямую подключаете приводное устройство к источнику питания для зарядки конденсатора шины постоянного тока, его необходимо заряжать не менее 60 минут. Операция зарядки должна выполняться при нормальной температуре в помещении без нагрузки, и вы должны подключить резистор в последовательном режиме в цепи ЗРН источника питания.

Для приводного устройства напряжением 380 В используйте резистор 1 Ком/100 Вт. Если напряжение источника питания не превышает 380 В, вы также можете использовать лампу накаливания мощностью 100 Вт. Если используется лампа накаливания, она может погаснуть или свет может стать очень слабым.

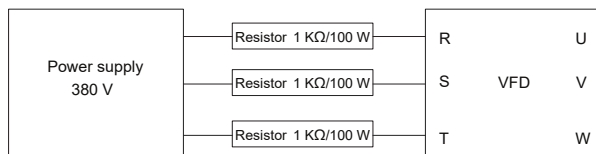


Рис. 8-3 Пример схемы зарядки ПЧ 380 В

8.4.2 Замена электролитического конденсатора



- ◇ Внимательно прочитайте главу 1 "Меры предосторожности" и следуйте инструкциям по выполнению операций. Игнорирование этих мер предосторожности может привести к физическим травмам, смерти или повреждению устройства.

Электролитический конденсатор ПЧ необходимо заменить, если он использовался более 35 000 часов. Для получения подробной информации о замене свяжитесь с местным офисом Systeme Electric.

8.5 Силовые кабели



- ◇ Внимательно прочитайте главу 1 "Меры предосторожности" и следуйте инструкциям по выполнению операций. Игнорирование этих мер предосторожности может привести к физическим травмам, смерти или повреждению устройства.

1. Остановите ПЧ, отключите источник питания и подождите время, не меньшее, чем время ожидания, указанное на ПЧ.
2. Проверьте подключение кабелей питания. Убедитесь, что они прочно соединены.
3. Подключитесь к источнику питания.

9 Протокол связи

9.1 Содержание главы

В этой главе описывается связь с ПЧ.

ПЧ обеспечивает коммуникационные интерфейсы RS485 и поддерживает связь ведущий-ведомый на основе международного стандартного протокола связи Modbus. Вы можете реализовать централизованное управление (установка команд для управления ПЧ, изменение рабочей частоты и соответствующих параметров кода функции, а также мониторинг рабочего состояния и информации о неисправностях ПЧ) с помощью ПК / ПЛК, верхнего управляющего компьютера или других устройств в соответствии с конкретными требованиями приложения.

9.2 Введение в протокол Modbus

Modbus - это протокол связи для использования с электронными контроллерами. Используя этот протокол, контроллер может взаимодействовать с другими устройствами по линиям передачи. Это общепромышленный стандарт. С помощью этого стандарта устройства управления, произведенные различными производителями, могут быть подключены для формирования промышленной сети и централизованного мониторинга.

Протокол Modbus обеспечивает два режима передачи, а именно Американский стандартный код для обмена информацией (ASCII) и удаленные терминальные устройства (RTU). В одной сети Modbus все режимы передачи устройства, скорости передачи в бодах, биты данных, контрольные биты, конечные биты и другие основные параметры должны быть установлены последовательно.

Сеть Modbus - это управляющая сеть с одним ведущим и несколькими подчиненными устройствами, то есть в одной сети Modbus только одно устройство служит ведущим, а другие устройства являются подчиненными. Ведущий может взаимодействовать с любым отдельным подчиненным устройством или со всеми подчиненными устройствами. Для отдельных команд доступа ведомому устройству необходимо вернуть ответ. Для широковещательной информации подчиненным устройствам не нужно возвращать ответы.

9.3 Применение Modbus

ПЧ использует режим Modbus RTU и осуществляет связь через интерфейсы RS485.

9.3.1 RS485

Интерфейсы RS485 работают в полудуплексном режиме и передают сигналы данных дифференциальным способом передачи, который также называется сбалансированной передачей. Интерфейс RS485 использует витую пару, где один провод определяется как А (+), а другой В (-). Как правило, если положительный электрический уровень между приводами передачи А и В составляет от +2 В до +6 В, логика равна "1"; и если он составляет от -2 В до -6 В, логика равна "0".

Клемма 485+ на клеммной колодке ПЧ соответствует А, а 485- соответствует В.

Скорость передачи данных в бодах (P14.01) указывает количество битов, передаваемых в секунду, а единица измерения - бит/с (бит/с). Более высокая скорость передачи данных в бодах указывает на более быструю передачу и более низкую помехозащищенность. При использовании витой пары 0,56 мм (24 AWG) максимальное расстояние передачи зависит от скорости передачи в бодах, как описано в следующей таблице.

Скорость	Длина кабеля	Скорость	Длина кабеля
2400BPS	1800м	9600BPS	800м
4800BPS	1200м	19200BPS	600м

При передаче данных на большие расстояния по протоколу RS485 рекомендуется использовать экранированные кабели и использовать экранирующий слой в качестве провода заземления.

Когда устройств меньше, а расстояние передачи невелико, вся сеть хорошо работает без терминальных нагрузочных резисторов. Производительность, однако, ухудшается по мере увеличения расстояния. Поэтому рекомендуется использовать клеммный резистор 120 Ом при большом расстоянии передачи.

9.3.1.1 Применение к одному ПЧ

На рисунке 9-1 показана схема подключения Modbus одного ПЧ и ПК. Как правило, ПК не поддерживают интерфейсы RS485, поэтому вам необходимо преобразовать интерфейс RS232 или USB-порт ПК в интерфейс RS485. Подключите конец А интерфейса RS485 к порту 485+ на клеммной колодке ПЧ и подключите конец В к порту 485. Рекомендуется использовать экранированные витые пары. При использовании преобразователя RS232-RS485 длина кабеля, используемого для подключения интерфейса RS232 ПК и преобразователя, не может превышать 15 м. По возможности используйте короткий кабель. Рекомендуется вставлять конвертер непосредственно в ПК. Аналогично, при использовании преобразователя USB-RS485 по возможности используйте короткий кабель.

После подключения выберите правильный порт (например, COM1 для подключения преобразователя RS232-RS485) на верхнем компьютере и установите основные параметры, такие как скорость передачи в бодах и проверка битов данных, в соответствии с параметрами ПЧ.

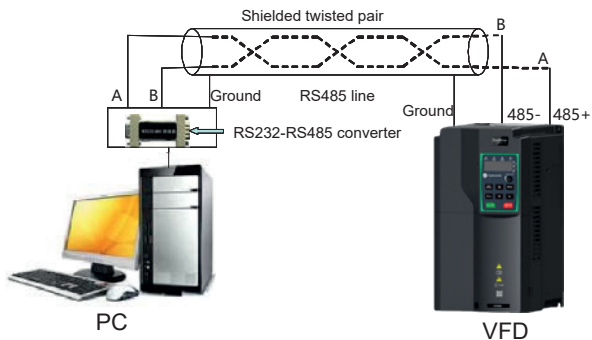


Рис. 9-1 Подключение RS485 на одном ПЧ

9.3.1.2 Применение к нескольким ПЧ

В практическом применении к нескольким ПЧ обычно используются соединения chrysanthemum и star connection.

В соответствии с требованиями стандартов промышленной шины RS485 все устройства должны быть подключены в режиме хризантемы с одним терминальным резистором 120 Ом на каждом конце, как показано на рисунке 9-2. Рисунок 9-3 - упрощенная схема подключения, а рисунок 9-4 - схема практического применения.

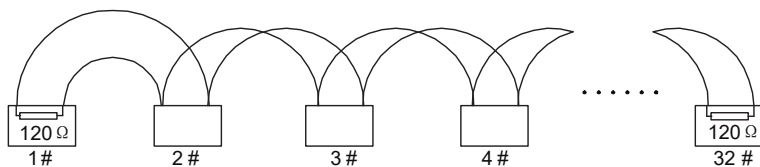


Рис. 9-2 Схема соединения

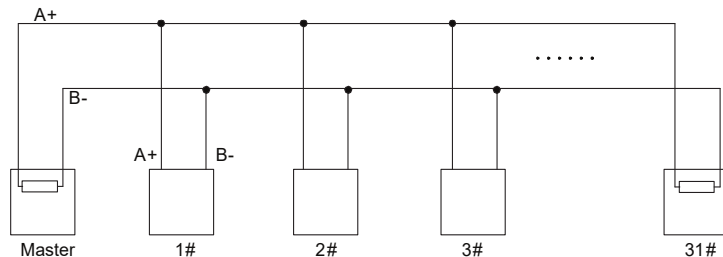


Рис. 9-3 Упрощенная схема подключения

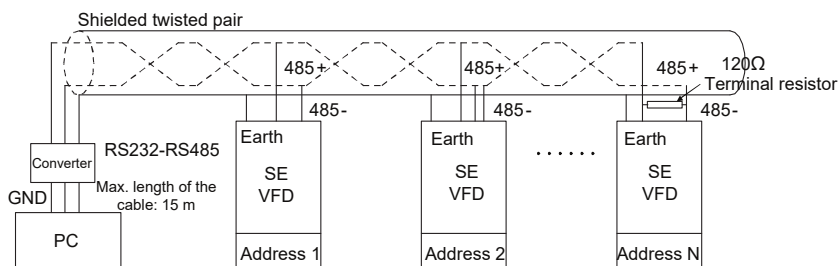


Рис. 9-4 Схема практического применения соединения

На рисунке 9-5 показана схема начального подключения. Когда используется этот режим подключения, два устройства, которые находятся дальше всего друг от друга на линии, должны быть подключены с помощью терминального резистора (эти два устройства являются устройствами № 1 и № 15).

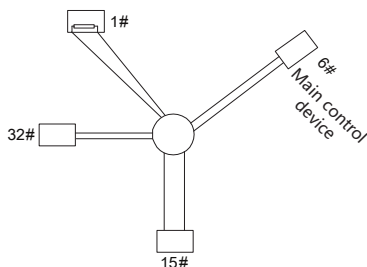


Рис. 9-5 Подключение «Звезда»

Используйте экранированные кабели, если это возможно, при подключении нескольких

устройств. Скорости передачи данных в бодах, настройки проверки битов данных и другие основные параметры всех устройств на линии RS485 должны быть установлены последовательно, и адреса не могут повторяться.

9.3.2 Режим RTU

9.3.2.1 Структура фрейма связи RTU

Когда контроллер настроен на использование режима связи RTU в сети Modbus, каждый байт (8 бит) в сообщении содержит 2 шестнадцатеричных символа (каждый включает 4 бита). По сравнению с режимом ASCII режим RTU может передавать больше данных с той же скоростью передачи в бодах.

Система кодов

- 1 начальный бит
- 7 или 8 битов данных; минимальный допустимый бит передается первым. Каждый фреймовый домен из 8 бит включает в себя 2 шестнадцатеричных символа (0-9, A-F).
- 1 четный/нечетный контрольный бит; этот бит не предоставляется, если проверка не требуется.
- 1 конечный бит (с выполненной проверкой), 2 бита (без проверки)

Домен обнаружения ошибок

- Циклическая проверка избыточности (CRC)

В следующей таблице описан формат данных.

11-разрядный символьный фрейм (биты 1-8 являются битами данных)

Start bit	BIT1	BIT2	BIT3	BIT4	BIT5	BIT6	BIT7	BIT8	Check bit	Stop bits.
-----------	------	------	------	------	------	------	------	------	-----------	------------

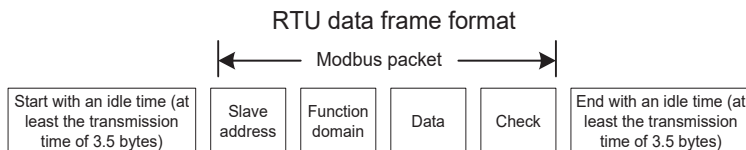
10-разрядный символьный фрейм (биты 1-7 являются битами данных)

Start bit	BIT1	BIT2	BIT3	BIT4	BIT5	BIT6	BIT7	Check bit	Stop bits.
-----------	------	------	------	------	------	------	------	-----------	------------

В символьном фрейме только биты данных несут информацию. Начальный бит, контрольный бит и конечный бит используются для облегчения передачи битов данных на целевое устройство. В практических приложениях необходимо последовательно устанавливать биты данных, биты проверки четности и стоп-биты.

В режиме RTU передача нового кадра всегда начинается со времени простоя (время передачи 3,5 байта). В сети, где скорость передачи рассчитывается на основе скорости передачи в бодах, можно легко получить время передачи в 3,5 байта. По истечении времени простоя домены данных передаются в следующей последовательности: адрес ведомого устройства, код опе-

рационной команды, данные и контрольный символ CRC. Каждый байт, передаваемый в каждом домене, содержит 2 шестнадцатеричных символа (0-9, A-F).. The network devices always monitor the communication bus. After receiving the first domain (address information), each network device identifies the byte. After the last byte is transmitted, a similar transmission interval (the transmission time of 3.5 bytes) is used to indicate that the transmission of the frame ends. Then, the transmission of a new frame starts.



Информация кадра должна передаваться в непрерывном потоке данных. Если существует интервал, превышающий время передачи 1,5 байта до завершения передачи всего кадра, принимающее устройство удаляет неполную информацию и ошибочно принимает последующий байт за адресную область нового кадра. Аналогично, если интервал передачи между двумя кадрами короче, чем время передачи 3,5 байта, принимающее устройство ошибочно принимает его за данные последнего кадра. Контрольное значение CRC неверно из-за беспорядка кадров, и, таким образом, возникает ошибка связи.

В следующей таблице описана стандартная структура кадра RTU.

START (frame header)	T1-T2-T3-T4 (transmission time of 3.5 bytes)
ADDR (slave address domain)	Communication address: 0–247 (decimal system) (0 is the broadcast address)
CMD (function domain)	03H: read slave parameters 06H: write slave parameters
Data domain DATA (N-1) ... DATA (0)	Data of 2×N bytes, main content of the communication as well as the core of data exchanging
CRC CHK LSB	Detection value: CRC (16 bits)
CRC CHK MSB	
END (frame tail)	T1-T2-T3-T4 (transmission time of 3.5 bytes)

9.3.2.2 Методы проверки ошибок кадра связи RTU

Во время передачи данных могут возникать ошибки из-за различных факторов. Без проверки устройство приема данных не сможет идентифицировать ошибки в данных и может выдать

неверный ответ. Неправильный ответ может вызвать серьезные проблемы. Поэтому данные должны быть проверены.

Проверка осуществляется следующим образом: передатчик вычисляет подлежащие передаче данные на основе определенного алгоритма для получения результата, добавляет результат в конец сообщения и передает их вместе. После получения сообщения приемник вычисляет данные на основе того же алгоритма для получения результата и сравнивает результат с результатом, переданным передатчиком. Если результаты совпадают, значит, сообщение верное. В противном случае сообщение считается неверным.

Проверка фрейма на ошибку включает в себя две части, а именно проверку битов на отдельных байтах (то есть проверку четности/нечетности с использованием контрольного бита в символьном фрейме) и проверку целых данных (проверка CRC).

Битовая проверка отдельных байтов (нечетная/четная проверка)

Вы можете выбрать режим проверки битов по мере необходимости, или вы можете отказаться от выполнения проверки, что повлияет на настройку контрольного бита для каждого байта.

Определение четной проверки: Перед передачей данных добавляется четный контрольный бит, указывающий, является ли число "1" в передаваемых данных четным или нечетным. Если оно четное, то контрольный бит устанавливается равным "0"; а если оно нечетное, то контрольный бит устанавливается равным "1".

Определение проверки на нечетность: Перед передачей данных добавляется бит проверки на нечетность, чтобы указать, является ли число "1" в передаваемых данных четным или нечетным. Если оно нечетное, то контрольный бит устанавливается равным "0"; а если оно четное, то контрольный бит устанавливается равным "1".

Например, подлежащие отправке биты данных равны "11001110", включая пять "1". Если применяется четная проверка, бит четной проверки устанавливается равным "1"; а если применяется нечетная проверка, бит нечетной проверки устанавливается равным "0". Во время передачи данных вычисляется четный/нечетный контрольный бит и помещается в контрольный бит кадра. Принимающее устройство выполняет проверку четности/нечетности после получения данных. Если он обнаруживает, что четная/нечетная четность данных не соответствует заданной информации, он определяет, что произошла ошибка связи.

CRC

Кадр в формате RTU включает в себя область обнаружения ошибок, основанную на вычислении CRC. Домен CRC проверяет все содержимое фрейма. Домен CRC состоит из двух байтов, включая 16 двоичных битов. Он вычисляется передатчиком и добавляется к кадру. Приемник вычисляет CRC принятого кадра и сравнивает результат со значением в полученном домене CRC. Если два значения CRC не равны друг другу, при передаче возникают ошибки.

Во время CRC сначала сохраняется значение 0xFFFF, а затем вызывается процесс для обработки минимум 6 непрерывных байтов в кадре на основе содержимого текущего регистра. CRC действителен только для 8-битных данных в каждом символе. Он недопустим для начальных, конечных и контрольных битов.

Во время генерации значений CRC операция "исключающее или" (XOR) выполняется для каждого 8-битного символа и содержимого в регистре. Результат помещается в биты от младшего значащего бита (LSB) до старшего значащего бита (MSB), а 0 помещается в MSB. Затем обнаруживается LSB. Если LSB равно 1, операция XOR выполняется для текущего значения в регистре и заданного значения. Если LSB равно 0, то операция не выполняется. Этот процесс повторяется 8 раз. После обнаружения и обработки последнего бита (8-го бита) операция XOR выполняется со следующим 8-разрядным байтом и текущим содержимым в регистре. Конечными значениями в регистре являются значения CRC, полученные после выполнения операций со всеми байтами в кадре.

При расчете используется международное стандартное правило проверки CRC. Вы можете обратиться к соответствующему стандартному алгоритму CRC для компиляции программы вычисления CRC по мере необходимости.

Следующий пример представляет собой простую функцию вычисления CRC для вашей справки (с использованием языка программирования C):

```
unsigned int crc_cal_value(unsigned char*data_value,unsigned char da-
ta_length)
{
    int i;
    unsigned int crc_value=0xffff;
    while(data_length--)
    {
        crc_value^=*data_value++;
        for(i=0;i<8;i++)
        {
            if(crc_value&0x0001)
                crc_value=(crc_value>>1)^0xa001;
            else
                crc_value=crc_value>>1;
        }
    }
    return(crc_value);
}
```

В логике лестницы CSM использует метод поиска по таблице для вычисления значения CRC в соответствии с содержимым во фрейме. Программа этого метода проста, а вычисления выполняются быстро, но занимаемое место в ПЗУ велико. Используйте эту программу с осторожностью в сценариях, где к программам предъявляются требования к занимаемому пространству.

9.4 Код команды RTU и данные связи

9.4.1 Код команды 03H, чтение N слов (непрерывно до 16 слов)

Командный код 03H используется ведущим устройством для считывания данных с ПЧ. Количество считываемых данных зависит от параметра "количество данных" в команде. Можно считывать максимум 16 фрагментов данных. Адреса считываемых параметров должны быть непрерывными. Каждый фрагмент данных занимает 2 байта, то есть одно слово. Формат команды представлен с использованием шестнадцатеричной системы (число, за которым следует "H", указывает на шестнадцатеричное значение). Одно шестнадцатеричное значение занимает один байт.

Команда 03H используется для считывания информации, включая параметры и рабочее состояние ПЧ.

Например, если ведущее устройство считывает два смежных фрагмента данных (то есть для считывания содержимого с адресов данных 0004H и 0005H) из ПЧ, адрес которого равен 01H, структуры фреймов описаны следующим образом.

Команда RTU master (от ведущего к ПЧ)

START	T1-T2-T3-T4 (transmission time of 3.5 bytes)
ADDR (address)	01H
CMD (command code)	03H
Start address MSB	00H
Start address LSB	04H
Data count MSB	00H
Data count LSB	02H
CRC LSB	85H
CRC MSB	CAH
END	T1-T2-T3-T4 (transmission time of 3.5 bytes)

Значение в START и END равно «T1-T2-T3-T4 (время передачи 3,5 байта)», что указывает на то, что RS485 должен оставаться в состоянии ожидания в течение, по крайней мере, 3,5 байта. Время простоя требуется для отличия сообщения от другого для обеспечения того, чтобы эти два сообщения не рассматривались как одно сообщение.

«ADDR» - это «01H», указывающее, что команда посылается в ПЧ, адрес которого 01H. Ин-

формация ADDR занимает один байт.

«CMD» - это «03H», указывающее, что команда используется для считывания данных из ПЧ. Информация CMD занимает один байт.

«Начальный адрес» означает считывание данных с адреса и занимает два байта с MSB слева и LSB справа.

«Число данных» указывает число считываемых данных (единица измерения: слово). «Начальный адрес» - «0004H», а «Счетчик данных» - «0002H», что указывает на то, что данные должны считываться с адресов данных 0004H и 0005H.

Проверка CRC занимает два байта с LSB слева и MSB справа.

Ответ Slave устройства RTU (от ПЧ к ведущему устройству)

START	T1-T2-T3-T4 (transmission time of 3.5 bytes)
ADDR	01H
CMD	03H
Number of bytes	04H
MSB of data in 0004H	13H
LSB of data in 0004H	88H
MSB of data in 0005H	00H
LSB of data in 0005H	00H
CRC LSB	7EH
CRC MSB	9DH
END	T1-T2-T3-T4 (transmission time of 3.5 bytes)

Определение ответной информации описывается следующим образом:

«ADDR» - это «01H», указывающее, что сообщение отправляется ПЧ, адрес которого 01H. Информация ADDR занимает один байт.

«CMD» - это «03H», указывающее, что сообщение является ответом ПЧ на команду 03H от ведущего устройства для считывания данных. Информация CMD занимает один байт.

«Число байтов» указывает количество байтов между байтом (не включен) и байтом CRC (не включен). Стоимость «04» указывает, что есть четыре байта данных между «Числом байтов» и «CRC LSB», то есть, «MSB данных в 0004-м», «LSB данных в 0004-м», «MSB данных в 0005-м», и «LSB данных в 0005-м».

Часть данных содержит два байта: MSB слева и LSB справа. Из ответа данные в 0004H являются 1388H, а в 0005H - 0000H.

Проверка CRC занимает два байта с LSB слева и MSB справа.

9.4.2 Код команды 06H, написание слова

Эта команда используется мастером для записи данных в ПЧ. Одна команда может использоваться для записи только одной части данных. Используется для изменения параметров и режима работы ПЧ.

Например, если ведущий записывает 5000 (1388H) в 0004H ПЧ, адрес которого 02H, структура кадра выглядит следующим образом..

Команда RTU master (от ведущего к ПЧ)

START	T1-T2-T3-T4 (transmission time of 3.5 bytes)
ADDR	02H
CMD	06H
MSB of data writing address	00H
LSB of data writing address	04H
MSB of data	13H
LSB of data	88H
CRC LSB	C5H
CRC MSB	6EH
END	T1-T2-T3-T4 (transmission time of 3.5 bytes)

Ответ Slave устройства RTU (от ПЧ к ведущему устройству)

START	T1-T2-T3-T4 (transmission time of 3.5 bytes)
ADDR	02H
CMD	06H
MSB of data writing address	00H
LSB of data writing address	04H
MSB of data	13H
LSB of data	88H
CRC LSB	C5H
CRC MSB	6EH
END	T1-T2-T3-T4 (transmission time of 3.5 bytes)

Примечание: В разделах 9.4.1 и 9.4.2 в основном описываются форматы команд. Подробное описание применения приведено в разделе 9.4.8..

9.4.3 Код команды 08H, диагностика

Описание кода подфункции:

Sub-function code	Description
0000	Returned data based on query information

Например, для запроса информации обнаружения канала о ПЧ, адрес которого является 01H, строки запроса и возврата совпадают, и формат описывается следующим образом..

Команда RTU master:

START	T1-T2-T3-T4 (transmission time of 3.5 bytes)
ADDR	01H
CMD	08H
Sub-function code MSB	00H
Sub-function code LSB	00H
MSB of data	12H
LSB of data	ABH
CRC CHK LSB	ADH
CRC CHK MSB	14H
END	T1-T2-T3-T4 (transmission time of 3.5 bytes)

Ответ Slave RTU:

START	T1-T2-T3-T4 (transmission time of 3.5 bytes)
ADDR	01H
CMD	08H
Sub-function code MSB	00H
Sub-function code LSB	00H
MSB of data	12H
LSB of data	ABH
CRC CHK LSB	ADH
CRC CHK MSB	14H
END	T1-T2-T3-T4 (transmission time of 3.5 bytes)

9.4.4 Командный код 10H, непрерывная запись

Код команды 10H используется мастером для записи данных в ПЧ. Количество записываемых данных определяется «количеством данных», и может быть записано максимум 16 единиц данных.

Например, для записи 5000 (1388H) и 50 (0032H) соответственно в 0004H и 0005H ПЧ, чей адрес ведомого устройства является 02H, структура кадра выглядит следующим образом:..

Команда RTU master (от ведущего к ПЧ)

START	T1-T2-T3-T4 (transmission time of 3.5 bytes)
ADDR	02H
CMD	10H
MSB of data writing address	00H
LSB of data writing address	04H
Data count MSB	00H
Data count LSB	02H
Number of bytes	04H
MSB of data to be written to 0004H	13H
LSB of data to be written to 0004H	88H
MSB of data to be written to 0005H	00H
LSB of data to be written to 0005H	32H
CRC LSB	C5H
CRC MSB	6EH
END	T1-T2-T3-T4 (transmission time of 3.5 bytes)

Ответ Slave RTU (от ПЧ к ведущему устройству)

START	T1-T2-T3-T4 (transmission time of 3.5 bytes)
ADDR	02H
CMD	10H
MSB of data writing address	00H
LSB of data writing address	04H
Data count MSB	00H
Data count LSB	02H
CRC LSB	C5H
CRC MSB	6EH
END	T1-T2-T3-T4 (transmission time of 3.5 bytes)

9.4.5 Определение адреса данных

В этом разделе описывается определение адреса данных связи. Адреса используются для управления функционированием, получения информации о состоянии и установки связанных функциональных параметров ПЧ..

9.4.5.1 Правила форматирования адресов кодов функций

Адрес кода функции состоит из двух байтов: MSB слева и LSB справа. MSB Диапазон от 00 до ffH, а LSB также Диапазон от 00 до ffH. MSB - это шестнадцатеричная форма номера группы

перед меткой точки, а LSB - это форма числа за меткой точки. Возьмем P05.06 в качестве примера: Номер группы - 05, то есть MSB адреса параметра - шестнадцатеричная форма 05; и число позади точечной метки равно 06, то есть LSB является шестнадцатеричной формой 05. Поэтому адрес кода функции 0506H в шестнадцатеричном виде. Для P10.01 адрес параметра 0A01H.

Код функции	Наименование	Описание	Диапазон настройки	По умолчанию	Изменение
P10.00	Режим ПЛК	0: Остановка после однократного запуска 1: Продолжайте выполнять с окончательным значением после выполнения один раз 2: Циклическая обработка	0–2	0	○
P10.01	Выбор памяти ПЛК	0: Без памяти при сбое питания 1: С памятью о сбоях питания	0–1	0	○

Примечание:

- ✧ Параметры в группе P99 устанавливаются производителем и не могут быть прочитаны или изменены. Некоторые параметры не могут быть изменены во время работы ПЧ; некоторые не могут быть изменены независимо от статуса ПЧ. Обратите внимание на Диапазон настройки, единицу измерения и описание параметра при его изменении.
- ✧ Срок службы электрически стираемой программируемой памяти только для чтения (EEPROM) может быть сокращен, если она часто используется для хранения данных. Некоторые коды функций не нужно сохранять во время связи. Требования приложения могут быть выполнены путем изменения значения встроенной оперативной памяти, то есть изменения MSB соответствующего адреса кода функции с 0 на 1. Например, если P00.07 не должен храниться в EEPROM, вам нужно только изменить значение оперативной памяти, то есть установить адрес 8007H. Адрес может использоваться только для

записи данных во встроенную оперативную память, и он недействителен при использовании для чтения данных.

9.4.5.2 Адреса других функций Modbus

В дополнение к изменению параметров ПЧ, мастер также может управлять ПЧ, например, запускать и останавливать его, а также контролировать рабочее состояние ПЧ.

Таблица 9-1 Адреса других параметров функции

Функция	Адрес	Описание данных	R/W
Communication-based control command	2000H	0001H: Run forward	R/W
		0002H: Run reversely	
		0003H: Jog forward	
		0004H: Jog reversely	
		0005H: Stop	
		0006H: Coast to stop	
		0007H: Fault reset	
		0008H: Stop jogging	
Communication-based setting address	2001H	Communication-based frequency setting (0–Fmax; unit: 0.01 Гц)	R/W
	2002H	PID reference (0–1000, in which 1000 corresponds to 100.0%)	R/W
	2003H	PID feedback (0–1000, in which 1000 corresponds to 100.0%)	R/W
	2004H	Torque setting (-3000–3000, in which 1000 corresponds to 100.0% of the motor rated current)	R/W
	2005H	Upper limit setting of forward running frequency (0–Fmax; unit: 0.01 Гц)	R/W
	2006H	Upper limit setting of reverse running frequency (0–Fmax; unit: 0.01 Гц)	R/W
	2007H	Electromotive torque upper limit (0–3000, in which 1000 corresponds to 100.0% of the ПЧ rated current)	R/W
	2008H	Braking torque upper limit (0–3000, in which 1000 corresponds to 100.0% of the motor rated current)	R/W
	2009H	Special CW Bit1=0=00: Motor 1 =01: Motor 2	R/W

Функция	Адрес	Описание данных	R/W
		Bit2=1 Включено speed/torque control switchover =0: Отключено speed/torque control switchover Bit3=1 Clear electricity consumption data =0: Keep electricity consumption data Bit4=1 Включено pre-excitation =0: Отключено pre-excitation Bit5=1 Включено DC braking =0: Отключено DC braking	
	200AH	Virtual input terminal command (0x000–0x3FF) (Corresponding to S8/S7/S6/S5/Резерв/HDIA/S4/S3/ S2/S1)	R/W
	200BH	Virtual output terminal command (0x00–0x0F) Corresponding to local RO2/RO1/HDO/Y1	R/W
	200CH	Voltage setting (used when U/F separation is implemented) (0–1000, 1000 corresponding to 100.0% номинального напряжения двигателя)	R/W
	200DH	AO setting 1 (-1000–+1000, in which 1000 corresponding to 100.0%)	R/W
	200EH	AO setting 2 (-1000–+1000, in which 1000 corresponding to 100.0%)	R/W
ПЧ status word 1	2100H	0001H: Forward running	R
		0002H: Reverse running	
		0003H: Stopped	
		0004H: Fault	
		0005H: POFF	
		0006H: Pre-exciting	
ПЧ status word 2	2101H	Bit0=0: Not ready to run =1: Ready to run Bit2–1=00: Motor 1 =01: Motor 2 Bit3=0: Asynchronous motor =1: Synchronous motor Bit4=0: No overload pre-alarm =1: Overload pre-alarm Bit6–Bit5=00: Панель управления-based control =01: Terminal-based control	R

Функция	Адрес	Описание данных	R/W
		=10: Communication-based control Bit7: Резерв Bit8=0: Speed control =1: Torque control Bit9=0: Non position control =1: Position control Bit11–Bit10: =0: Vector 0 =1: Vector 1 =2: Closed-loop vector = 3: Space voltage vector	
ПЧ fault code	2102H	See the description of fault types.	R
ПЧ identification code	2103H	STV600-----0x01A0	R
Running frequency	3000H	0–Fmax (Unit: 0.01Гц)	R
Set frequency	3001H	0–Fmax (Unit: 0.01Гц)	R
Bus voltage	3002H	0.0–2000.0V (Unit: 0.1V)	R
Output voltage	3003H	0–1200V (Unit: 1V)	R
Output current	3004H	0.0–3000.0A (Unit: 0.1A)	R
Rotational speed	3005H	0–65535 (Unit: 1ОБ/МИН)	R
Output power	3006H	-300.0–300.0% (Unit: 0.1%)	R
Output torque	3007H	-250.0–250.0% (Unit: 0.1%)	R
Closed-loop setting	3008H	-100.0–100.0% (Unit: 0.1%)	R
Closed-loop feedback	3009H	-100.0–100.0% (Unit: 0.1%)	R
Input status	300AH	000–3F Corresponding to the local Резерв/HDIA/S4/S3/S2/S1	R
Output status	300BH	000–0F Corresponding to local RO2/RO1/HDO/Y1	R
Analog input 1	300CH	0.00–10.00B (Unit: 0.01V)	R
Analog input 2	300DH	0.00–10.00B (Unit: 0.01V)	R
Analog input 3	300EH	-10.00–10.00B (Unit: 0.01V)	R
Analog input 4	300FH		R
Read input of HDIA high-speed pulse	3010H	0.00–50.00kГц (Unit: 0.01Гц)	R
Резерв	3011H		R
Read the actual step	3012H	0–15	R

Compatible with CHF100A and CHV100 communication addresses

Функция	Адрес	Описание данных	R/W
of Многоступенчатая скорость			
External length value	3013H	0–65535	R
External counting value	3014H	0–65535	R
Torque setting	3015H	-300.0–300.0% (Unit: 0.1%)	R
ПЧ identification code	3016H		R
Fault code	5000H		R

Характеристики чтения/записи (R/W) указывают, можно ли считывать и записывать параметр функции. Например, может быть записана "Команда управления на основе связи", и поэтому для управления ПЧ используется код команды 06H. Характеристика R указывает, что параметр функции может быть только считан, а W указывает, что параметр функции может быть только записан.

Примечание: Некоторые параметры в предыдущей таблице действительны только после того, как они ВключеноD. Возьмем в качестве примеров операции запуска и остановки, вам необходимо установить "Канал запущенных команд" (P00.01) на "Связь" и установить "Режим связи запущенных команд" (P00.02) на Modbus. В другом примере, при изменении "ссылки на PID" вам необходимо установить "Источник ссылки на PID" (P09.00) для связи по Modbus.

В следующей таблице описаны правила кодирования кодов устройств (соответствующие идентификационному коду 2103H ПЧ).

8 MSBs	Значение	8 LSBs	Значение
01	STV	0x08	STV35 vector ПЧ

9.4.6 Шкала полевой шины

В практических приложениях данные связи представляются в шестнадцатеричной форме, но шестнадцатеричные значения не могут представлять десятичные дроби. Например, 50.12 Гц не может быть представлено в шестнадцатеричной форме. В таких случаях умножьте 50,12 на 100, чтобы получить целое число 5012, а затем 50,12 может быть представлено как 1394H в шестнадцатеричной форме (5012 в десятичной форме).

В процессе умножения нецелого числа на кратное для получения целого числа кратное число называется шкалой полевой шины.

Масштаб полевой шины зависит от количества знаков после запятой в значении, указанном в

"Диапазон настройки" или "По умолчанию". Если в значении n (например, 1) десятичных знаков, шкала полевой шины m (тогда $m=10$) является результатом 10 в степени n . Возьмем в качестве примера следующую таблицу.

Код функции	Наименование	Описание	Диапазон настройки	По умолчанию	Изменение
P01.20	Задержка пробуждения от сна	0.0–3600.0 с (действителен, когда P01.15 равен 2)	0.00–3600.0	0.0 с	○
P01.21	Выбор перезапуска при выключении питания	0: Отключено 1: Включено	0–1	0	○

Значение, указанное в "Диапазоне настроек" или "По умолчанию", содержит один десятичный знак, и поэтому шкала полевой шины равна 10. Если значение, полученное верхним компьютером, равно 50, значение ПЧ "Задержка пробуждения в режиме ожидания" равно 5,0 ($5,0=50/10$).

Чтобы установить "Задержку сна-пробуждения" на 5,0 с через связь Modbus, вам сначала нужно умножить 5,0 на 10 в соответствии со шкалой, чтобы получить целое число 50, то есть 32 часа в шестнадцатеричной форме, а затем отправить следующую команду записи:

01 **06** **01 14** **00 32** **49 E7**
 VFD Write Parameter Parameter CRC
 address command address data

После получения команды ПЧ преобразует 50 в 5,0 на основе шкалы полевой шины, а затем устанавливает "Задержку выхода из спящего режима" на 5,0 с.

В другом примере, после того, как верхний компьютер отправляет команду считывания параметра "Задержка выхода из спящего режима", ведущий получает следующий ответ от ПЧ:

01 **03** **02** **00 32** **39 91**
 VFD Read 2-byte Parameter CRC
 address command data data

Данные параметра равны 0032H, то есть 50, и, следовательно, 5,0 получается на основе шкалы полевой шины ($50/10=5,0$). В этом случае мастер определяет, что "Задержка пробуждения из спящего режима" равна 5,0 с.

9.4.7 Ответ на сообщение об ошибке

При управлении на основе связи могут возникать операционные ошибки. Например, некоторые

параметры могут быть только прочитаны, но отправляется команда записи. В этом случае ПЧ возвращает ответ с сообщением об ошибке.

Ответы на сообщения об ошибках отправляются от ПЧ ведущему устройству. В следующей таблице перечислены коды и определения ответов на сообщения об ошибках.

Код	Наименование	Описание
01H	Недопустимая команда	Командный код, полученный верхним компьютером, не разрешается выполнять. Возможные причины заключаются в следующем: <ul style="list-style-type: none"> • Код функции применим только к новым устройствам и не реализован на этом устройстве. • Подчиненное устройство находится в неисправном состоянии при обработке этого запроса.
02H	Неверный адрес данных	Для ПЧ адрес данных в запросе верхнего компьютера не разрешен. В частности, комбинация адреса регистра и количества подлежащих отправке байтов является недопустимой.
03H	Недопустимое значение данных	Домен полученных данных содержит недопустимое значение. Значение указывает на ошибку оставшейся структуры в объединенном запросе. Примечание: Это не означает, что элемент данных, отправленный для хранения в регистре, содержит значение, неожиданное программой.
04H	Сбой в работе	В операции записи параметру присваивается недопустимое значение. Например, клемма ввода функции не может быть установлен повторно.
05H	Неверный пароль	Пароль, введенный в адрес проверки пароля, отличается от пароля, установленного в P07.00.
06H	Неверный фрейм данных	Кадр данных, отправленный с верхнего компьютера, имеет неправильную длину или в формате RTU, значение контрольного бита CRC не соответствует значению CRC, вычисленному нижним компьютером.
07H	Параметр доступен только для чтения	Параметр, который необходимо изменить в операции записи верхнего компьютера, является параметром, доступным только для чтения.
08H	Параметр не может быть изменен во	Параметр, который должен быть изменен в операции записи верхнего компьютера, не может быть изменен во время выполнения ПЧ.

Код	Наименование	Описание
	время выполнения	
09H	Защита паролем	Если верхний компьютер не предоставляет правильный пароль для разблокировки системы для выполнения операции чтения или записи, сообщается об ошибке "система заблокирована"..

При возврате ответа подчиненное устройство использует домен кода функции и адрес ошибки, чтобы указать, является ли это обычным ответом (нет ошибки) или ответом исключения (возникает ошибка). В обычном ответе подчиненное устройство возвращает соответствующий код функции и адрес данных или код подфункции. В ответе на исключение подчиненное устройство возвращает код, равный обычному коду, но первый бит равен логическому 1.

Например, если ведущее устройство отправляет ведомому устройству сообщение с запросом на чтение группы адресных данных кода функции, генерируется следующий код:

0 0 0 0 0 1 1 (03H in the hexadecimal form)

В обычном ответе подчиненное устройство возвращает тот же код функции. В ответе на исключение подчиненное устройство возвращает следующий код:

1 0 0 0 0 1 1 (83H in the hexadecimal form)

В дополнение к модификации кода подчиненное устройство возвращает байт кода исключения, который описывает причину исключения. После получения ответа об исключении типичная обработка ведущего устройства заключается в повторной отправке сообщения с запросом или изменении команды на основе информации о неисправности.

Например, чтобы установить значение "Выбор задания команды" (P00.01, адрес параметра 0000H) равным 03 для ПЧ, адрес которого равен 01H, команда выглядит следующим образом:

01 06 00 01 00 03 98 0B
VFD Write Parameter Parameter CRC
address command address data

Однако «Канал «Команда запуска» находится в диапазоне от 0 до 2. Значение 3 находится за пределами Диапазон настройки. В этом случае ПЧ возвращает ответ с сообщением об ошибке, как показано в следующем:

01 86 04 43 A3
VFD Exception Error code CRC
address response code

Код ответа на исключение 86H (сгенерированный на основе бита старшего порядка "1" ко-

манды записи 06H) указывает, что это ответ на исключение на команду записи (06H). Код ошибки - 04H, что указывает на "Сбой в работе"..

9.4.8 Примеры операций чтения/записи

Форматы команд чтения и записи см. в разделах 9.4.1 и 9.4.2.

9.4.8.1 Пример команды "Чтение команды 03H"

Пример 1: Считайте слово состояния 1 из ПЧ, адрес которого равен 01H. Согласно таблице 9 1, адрес параметра слова состояния 1 ПЧ равен 2100H.

Команда чтения, передаваемая на ПЧ, выглядит следующим образом:

<u>01</u>	<u>03</u>	<u>21 00</u>	<u>00 01</u>	<u>8E 36</u>
VFD address	Read command	Parameter address	Data quantity	CRC

Предположим, что возвращается следующий ответ:

<u>01</u>	<u>03</u>	<u>02</u>	<u>00 03</u>	<u>F8 45</u>
VFD address	Read command	Number of bytes	Data content	CRC

Содержимое данных, возвращаемое ПЧ, равно 0003H, что указывает на то, что ПЧ находится в остановленном состоянии.

Пример 2. Просмотр информации о ПЧ, адрес которого равен 03H, включая "Тип текущей неисправности" (P07.27) до "Тип 5-й последней неисправности" (P07.32), адреса параметров которого от 071BH до 0720H (6 смежных адресов параметров, начиная с 071BH).

Команда, передаваемая на ПЧ, выглядит следующим образом:

<u>03</u>	<u>03</u>	<u>07 1B</u>	<u>00 06</u>	<u>B5 59</u>
VFD address	Read command	Start address	6 parameters in total	CRC

Предположим, что возвращается следующий ответ:

<u>03</u>	<u>03</u>	<u>0C</u>	<u>00 23</u>	<u>00 23</u>	<u>00 23</u>	<u>00 23</u>	<u>00 23</u>	<u>00 23</u>	<u>00 23</u>	<u>5F D2</u>
VFD address	Read command	Number of bytes	Type of current fault	Type of last fault	Type of last but one fault	Type of last but two fault	Type of last but three fault	Type of last but four fault	Type of last but four fault	CRC

Из возвращенных данных мы видим, что все типы неисправностей равны 0023H, то есть 35 в десятичной форме, что означает ошибку неправильной настройки (остановка).

9.4.8.2 Примеры команд 06H

Пример 1. Установите ПЧ, адрес которого равен 03H, для переадресации. Согласно таблице 9 1, адрес "Команды управления на основе связи" равен 2000H, а 0001H указывает на выпол-

нение в прямом направлении. Смотрите следующую таблицу.

Функция	Адрес	Описание данных	R/W
Команда управления на основе связи	2000H	0001H: Run forward	W
		0002H: Run reversely	
		0003H: Jog forward	
		0004H: Jog reversely	
		0005H: Stop	
		0006H: Coast to stop	
		0007H: Fault reset	
		0008H: Stop jogging	

Команда, переданная от ведущего устройства, выглядит следующим образом::

03 **06** **20 00** **00 01** **42 28**
 VFD Write Parameter Forward CRC
 address command address running

Если операция выполнена успешно, возвращается следующий ответ (такой же, как команда, переданная от ведущего устройства):

03 **06** **20 00** **00 01** **42 28**
 VFD Write Parameter Forward CRC
 address command address running

Пример 2: Задайте Макс. выходная от частота до 100 Гц для ПЧ с адресом 03H.

Код функции	Наименование	Описание	Диапазон настройки	По умолчанию	Изменение
P00.03	Макс. выходная частота	P00.04 – 600.00H (400.00Гц)	100.00– 600.00	50.00Гц	⊙

По количеству десятичных разрядов шкала fieldbus "Макс. выходная частота "(P00.03) - 100. Умножьте 100 Гц на 100. Получается значение 10000, и оно 2710H в шестнадцатеричном виде.

Команда, переданная от ведущего устройства, выглядит следующим образом::

03 **06** **00 03** **27 10** **62 14**
 VFD Write Parameter Parameter CRC
 address command address data

Если операция выполнена успешно, возвращается следующий ответ (такой же, как команда, переданная от ведущего устройства):

03 **06** **00 03** **27 10** **62 14**
 VFD Write Parameter Parameter CRC
 address command address data

Примечание: В предыдущем описании команды пробелы добавляются к команде только в пояснительных целях. В практических приложениях в командах не требуется места.

9.4.8.3 Пример непрерывной записи команды 10H

Пример 1: Установите ПЧ, адрес которого 01H для прямого запуска с частотой 10 Гц. В соответствии с таблицей 9 1, 2000H адрес «команды управления на основе связи», 0001H указывает на прямой запуск, и 2001H адрес «установки значения на основе связи», как показано на следующем рисунке. 10 Гц 03E8H в шестнадцатеричном виде.

Функция	Адресс	Описание данных	R/W
Команда управления на основе связи	2000H	0001H: Run forward	R/W
		0002H: Run reversely	
		0003H: Jog forward	
		0004H: Jog reversely	
		0005H: Stop	
		0006H: Coast to stop	
		0007H: Fault reset	
	0008H: Stop jogging		
Адрес настройки на основе связи	2001H	Communication-based frequency setting (0–Fmax; unit: 0.01 Гц)	R/W
	2002H	PID reference (0–1000, in which 1000 corresponds to 100.0%)	

В фактической операции установите P00.01 на 2 и P00.06 на 8.

Команда, переданная от ведущего устройства, выглядит следующим образом::

01 **10** **20 00** **00 02** **04** **00 01** **03 E8** **3B 10**
 VFD Continuous Parameter Parameter Number of Forward 10 Hz CRC
 address write address quantity bytes running

Если операция выполнена успешно, возвращается следующий ответ:

01 **10** **20 00** **00 02** **4A 08**
 VFD Continuous Parameter Parameter CRC
 address write address quantity

Пример 2: Установите «Время разгона» ПЧ, адрес которого составляет 01H до 10 с, и «Время торможения» до 20с.

Код функции	Наименование	Описание	По умолчанию	Изменение
P00.11	Время ACC 1	P00.11 и P00.12 Диапазон настройки: 0.0–3600.0 с	В зависимост и от модели	○
P00.12	Время DEC 1		В зависимост и от модели	○

Адрес P00.11 - 000В, 10 с 0064-е в шестнадцатеричной форме, и 20 с - 00С8Н в шестнадцатеричной форме.

Команда, переданная от ведущего устройства, выглядит следующим образом::

01 **10** **00 0В** **00 02** **04** **00 64** **00 С8** **F2 55**
VFD Continuous Parameter Parameter Number of 10s 20s CRC
address write address quantity bytes

Если операция выполнена успешно, возвращается следующий ответ:

01 **10** **00 0В** **00 02** **30 0А**
VFD Continuous Parameter Parameter CRC
address write address quantity

Примечание: В предыдущем описании команды пробелы добавляются к команде только в пояснительных целях. В практических приложениях в командах не требуется места.

9.4.8.4 Пример ввода в эксплуатацию связи Modbus

В качестве хоста используется ПК, для преобразования сигнала используется преобразователь RS232-RS485, а последовательный порт ПК, используемый преобразователем, - COM1 (порт RS232). Старшим программным обеспечением ввода в эксплуатацию компьютера является помощник по вводу в эксплуатацию последовательного порта Commix, который можно загрузить из Интернета. Загрузите версию, которая может автоматически выполнять функцию проверки CRC. На следующем рисунке показан интерфейс Commix.



Сначала установите последовательный порт на COM1. Затем установите скорость передачи в бодах в соответствии с P14.01. Биты данных, контрольные биты и конечные биты должны устанавливаться в соответствии с P14.02. Если выбран режим RTU, необходимо выбрать шестнадцатеричную форму Input HEX. Чтобы настроить программное обеспечение на автоматическое выполнение функции CRC, необходимо выбрать ModbusRTU, выбрать CRC16 (MODBU SRTU) и установить начальный байт в 1. После Включенод функции автоматической проверки CRC не вводите информацию CRC в команды. В противном случае могут возникнуть ошибки команд из-за повторной проверки CRC.

Команда ввода в эксплуатацию для установки ПЧ, адрес которого 03H для прямого запуска::

<u>03</u>	<u>06</u>	<u>20 00</u>	<u>00 01</u>	<u>42 28</u>
VFD address	Write command	Parameter address	Forward running	CRC

Примечание:

- ✦ Установите адрес (P14.00) ПЧ на 03.
- ✦ Набор «Выбор задания команды» (P00.01) к «Коммуникации» и набор «Коммуникационный Выбор задания команды» (P00.02) к каналу связи Modbus.
- ✦ Нажмите кнопку Отправить. Если конфигурация и установки линии верны, ответ, переданный ПЧ, принимается следующим образом.:

<u>03</u>	<u>06</u>	<u>20 00</u>	<u>00 01</u>	<u>42 28</u>
VFD address	Write command	Parameter address	Forward running	CRC

9.5 Распространенные сбои связи

Общие отказы связи включают в себя следующее:

- ✧ Ответ не возвращается.
- ✧ ПЧ возвращает ответ на исключение.
- ✧ Возможные причины отсутствия ответа включают следующее:
- ✧ Последовательный порт настроен неправильно. Например, адаптер использует последовательный порт COM1, но для связи выбирается COM2.
- ✧ Настройки скоростей передачи в бодах, битов данных, конечных битов и контрольных битов несовместимы с настройками, установленными на ПЧ.
- ✧ Положительный полюс (+) и отрицательный полюс (-) шины RS485 соединены в обратном направлении.
- ✧ Неправильно установлен резистор, подключенный к клеммам 485 на клеммной колодке ПЧ.

Приложение А. Платы расширения

А.1 Описание моделей

В следующей таблице описаны карты расширения, которые поддерживает ПЧ. Карты расширения являются дополнительными и должны быть приобретены отдельно.

Наименование	Референс	Описание
Плата вохо-до/выходов	SEOP-1628	<ul style="list-style-type: none"> • 4 цифровых входа • 1 цифровой выход • 1 аналоговый вход • 1 аналоговый выход • 2 релейных выходы: 1 двухконтактный выход и 1 одноконтактный выход
PROFIBUS-DP плата связи	SEOP-1301	<ul style="list-style-type: none"> • Поддержка протокола PROFIBUS-DP
Ethernet плата связи	SEOP-1303	<ul style="list-style-type: none"> • Поддержка связи Ethernet с внутренним протоколом Systeme Electric. • Может использоваться в сочетании с верхним программным обеспечением для компьютерного мониторинга Systeme Electric Workshop.
CANopen плата связи	SEOP-1306	<ul style="list-style-type: none"> • На основе физического уровня CAN2.0A • Поддержка протокола CANopen
CAN master/slave плата связи и управления	SEOP-1307	<ul style="list-style-type: none"> • На основе физического уровня CAN2.0B • Принятие фирменного протокола управления master-slave от Systeme Electric
PROFINET плата связи	SEOP-1302	<ul style="list-style-type: none"> • Поддержка протокола PROFINET

А.2 Размеры и установка

Все платы расширения имеют одинаковые размеры (108 x 39 мм) и могут быть установлены одним и тем же способом.

Соблюдайте следующие правила при установке или извлечении карты расширения:

- ✧ Перед установкой платы расширения убедитесь, что питание не подается.
- ✧ Карта расширения может быть установлена в любой из слотов для карт SLOT1 и SLOT2.
- ✧ Если после установки плат расширения на внешних провода возникают помехи, гибко замените их слоты для монтажных плат, чтобы облегчить подключение. Например, разъем соединительного кабеля карты DP большой, поэтому его рекомендуется устанавливать в слот для карты SLOT1.

На следующем рисунке показана схема установки и ПЧ с установленными картами расширения.

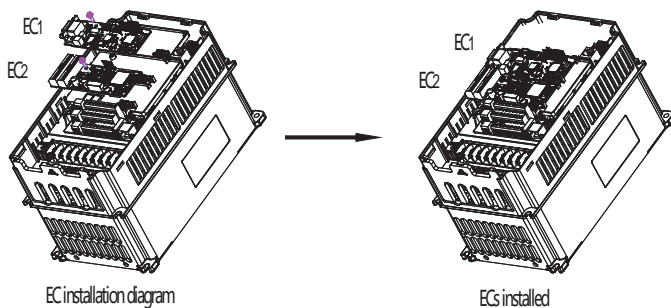


Рис. А-1 ПЧ с установленными платами расширения

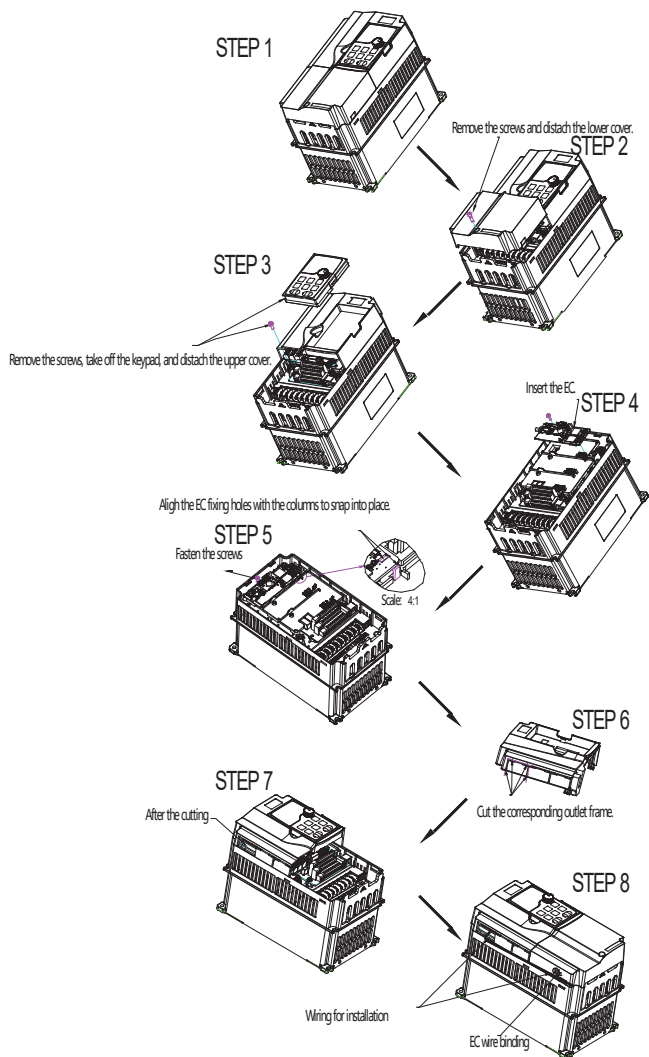


Рис. А-2 Процедура установки платы расширения

А.3 Подключение проводов

1. Заземление экранированного кабеля следующим образом:

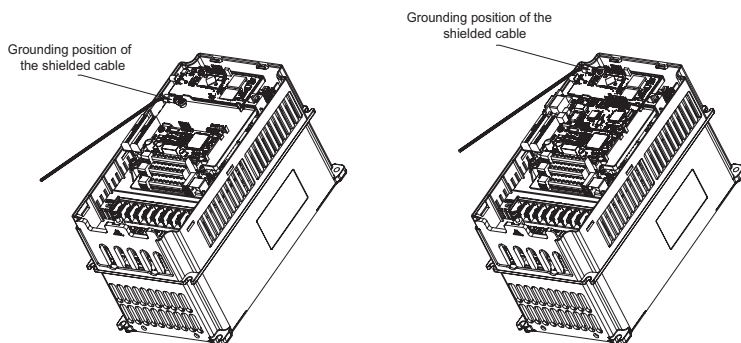


Рис. А-3 Схема заземления платы расширения

2. Подключите плату расширения следующим образом:

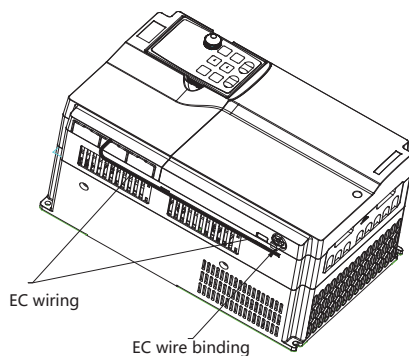
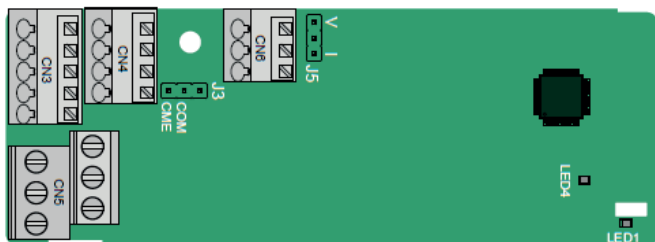


Рис. А-4 Схема подключения платы расширения

A.4 Плата расширения входов/выходов (SEOP-1628)



Клеммы расположены следующим образом:

CME и COM замыкаются через J3 перед поставкой, а J5 является переключкой для выбора типа выходного сигнала (напряжения или тока) AO2.

AI3	AO2	GND
-----	-----	-----

COM	CME	Y2	S5	
PW	+24V	S6	S7	S8

RO3A	RO3B	RO3C	
RO4A		RO4C	

Описание индикатора:

Индикатор	Описание	Функция
LED1	Индикатор состояния	Этот индикатор горит, когда плата расширения устанавливает соединение с платой управления; он периодически мигает после того, как карта расширения правильно подключена к плате управления (период составляет 1 с, включается в течение 0,5 с и выключается в течение остальных 0,5 с); и он выключается, когда карта расширения отсоединена от платы управления.
LED4	Индикатор питания	Этот индикатор загорается после включения платы расширения входов/выходов с помощью платы управления.

SEOP-1628 используется там, где интерфейсы ввода-вывода ПЧ не могут соответствовать требованиям приложения. Он может обеспечивать 4 цифровых входа, 1 цифровой выход, 1 аналоговый вход, 1 аналоговый выход и два релейных выходов. Он удобен в использовании, обеспечивая релейные выходы через винтовые клеммы европейского типа, а другие входы и выходы - через пружинные клеммы.

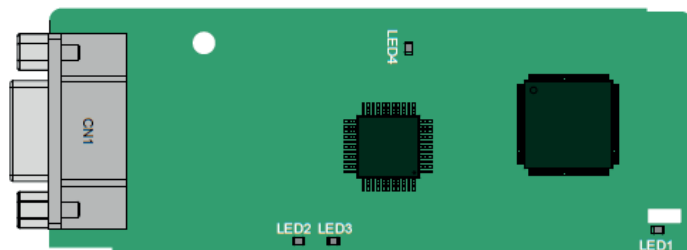
Функции клемм SEOP-1628:

Категория	Символ	Клемма	Описание
Напряжение питания	PW	Внешнее питание	Используется для обеспечения входного цифрового рабочего питания от внешнего к внутреннему. Напряжение: 12-24 В PW и + 24 В замкнуты накоротко перед поставкой.
Аналоговый вход/выход	A13—GND	Аналоговый вход 1	<ol style="list-style-type: none"> 1. Диапазон входного сигнала: Для AI3, 0(2)-10 В или 0(4—20 мА 2. Входное сопротивление: 20 Ком для входного напряжения; 250 Ом для входного тока 3. Используется ли напряжение или ток для ввода, устанавливается с помощью соответствующего функционального кода. 4. Разрешение: 5 мВ, когда 10 В соответствует 50Гц 5. Отклонение: ± 0,5%; вход 5 В или 10 мА или выше при температуре 25 ° С
	AO2—GND	Аналоговый выход 1	<ol style="list-style-type: none"> 1. Диапазон выходного сигнала: 0 (2)-10 В или 0 (4-20 мА 2. Используется ли напряжение или ток для вывода, устанавливается с помощью перемычки J5 3. Отклонение: ± 0,5%; выход 5 В или 10 мА или выше при 25 ° С
Цифровой вход/выход	S5—COM	Цифровой вход 1	<ol style="list-style-type: none"> 1. Внутреннее сопротивление: 3,3 Ком 2 Допустимо входное напряжение 12-24 В 3. Двухнаправленный входной терминал 4. Максимальная входная частота: 1кГц
	S6—COM	Цифровой вход 2	
	S7—COM	Цифровой вход 3	
	S8—COM	Цифровой вход 4	
	Y2—CME	Цифровой выход	<ol style="list-style-type: none"> 1. Емкость переключателя: 200 мА / 30 В 2. Выходная частота Диапазон: 0–1кГц

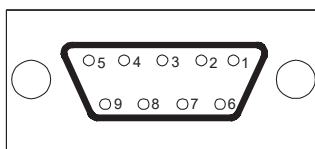
Категория	Символ	Клемма	Описание
			3. Клеммы CME и COM закорачиваются через J3 перед поставкой.
Релейный выход	RO3A	NO контакт реле 3	1. Коммутационная способность контакта: 3A /AC250V, 1A / DC30V 2. Не может использоваться в качестве высокочастотного цифрового выхода.
	RO3B	NC контакт реле 3	
	RO3C	Общий контакт реле 3	
	RO4A	NO контакт реле 4	
	RO4C	Общий контакт реле 4	

A.5 Платы протоколов связи

A.5.1 Плата связи PROFIBUS-DP (SEOP-1301)



CN1 представляет собой 9-контактный разъем D-типа, как показано на следующем рисунке.



Контакт разъема		Описание
1	-	Неиспользуется
2	-	Неиспользуется

Контакт разъема		Описание
3	B-Line	Data+ (витая пара 1)
4	RTS	Отправка запроса
5	GND_BUS	Изолирующее заземление
6	+5V BUS	Изолированный источник питания 5 В DC
7	-	Неиспользуется
8	A-Line	Data- (витая пара 2)
9	-	Неиспользуется
Корпус	SHLD	Экранирующая линия кабеля PROFIBUS

+ 5 В и GND_BUS являются терминаторами шины. Некоторым устройствам, таким как оптический приемопередатчик (RS485), может потребоваться получить питание через эти контакты.

Некоторые устройства используют RTS для определения направления отправки и приема. В обычных приложениях необходимо использовать только A-Line, B-Line и экранирующий слой.

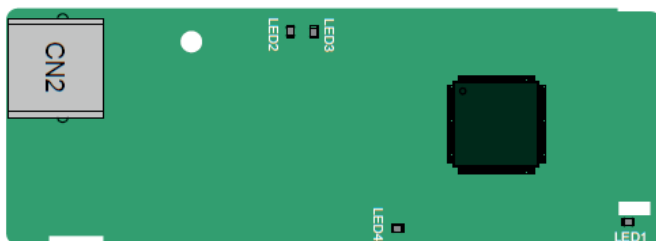
Определение индикатора :

Индикатор	Описание	Функция
LED1	Индикатор состояния	Этот индикатор горит, когда плата расширения устанавливает соединение с платой управления; он периодически мигает после того, как плата расширения правильно подключена к плате управления (период 1 с, включен в течение 0,5 с и выключен в течение других 0,5 с). и выключается, когда плата расширения отсоединена от платы управления.
LED2	Онлайн индикатор	Этот индикатор горит, когда плата связи подключена к сети и можно осуществлять обмен данными. Он выключен, когда плата связи не находится в режиме онлайн.
LED3	Индикатор отключения/неисправности	Этот индикатор горит, когда карта связи отключена и обмен данными невозможен.

Индикатор	Описание	Функция
		<p>Он мигает, когда карта связи не находится в автономном режиме.</p> <p>Он мигает с частотой 1 Гц, когда возникает ошибка конфигурации: длина данных пользовательских параметров, установленных во время инициализации карты связи, отличается от длины данных во время настройки сети.</p> <p>Он мигает с частотой 2 Гц, когда данные пользовательских параметров неверны: длина или содержимое данных пользовательских параметров, установленных во время инициализации коммуникационной карты, отличается от таковых во время настройки сети.</p> <p>Он мигает с частотой 4Гц, когда возникает ошибка при инициализации ASIC связи PROFIBUS.</p> <p>Он выключен , когда функция диагностики включена.</p>
LED4	Индикатор питания	Этот индикатор загорается после того, как плата управления подает питание на карту.

Дополнительные сведения см. в руководстве по плате расширения связи ПЧ серии Goodrive350.

A.5.2 Плата связи Ethernet (SEOP-1303)

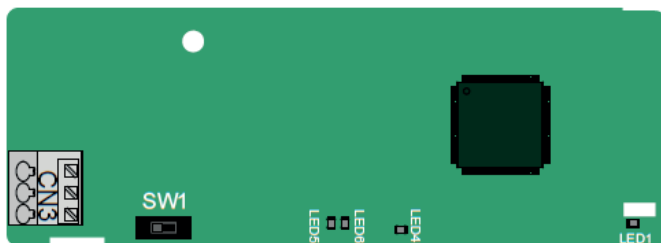


Коммуникационная карта SEOP-1303 оснащена стандартными клеммами RJ45

Описание индикатора:

Индикатор	Описание	Функция
LED1	Индикатор состояния	Этот индикатор горит, когда плата расширения устанавливает соединение с платой управления; он периодически мигает после правильного подключения платы расширения к плате управления (период составляет 1 секунду, включается в течение 0,5 секунды и выключается в течение остальных 0,5 секунды). и он выключен, когда карта расширения отсоединена от платы управления.
LED2	Индикатор состояния сетевого подключения	Этот индикатор горит, когда физическое подключение к верхнему компьютеру в норме; он выключен, когда верхний компьютер отключен.
LED3	Индикатор состояния сетевой связи	Этот индикатор горит, когда происходит обмен данными с верхним компьютером; он мигает, когда нет обмена данными с верхним компьютером.
LED4	Индикатор питания	Этот индикатор загорается после того, как плата управления подает питание на карту.

А.5.3 Плата связи CANopen (SEOP-1306) и плата связи CAN master/slave (SEOP-1307)



Плата связи SEOP-1306 / SEOP-1307 удобна для пользователя и использует пружинные клеммы.

3-Pin пружинные клеммы	Pin	Функция	Описание
	1	CANH	Высокоуровневый сигнал шины CANopen
	2	CANG	Экранирование шины CANopen
	3	CANL	Низкоуровневый сигнал шины CANopen

Описание функции переключателя терминального резистора:

Переключатель терминального резистора	Позиция	Функция	Описание
	Влево	OFF	CAN_H и CAN_L не подключены к терминальному резистору.
	Вправо	ON	CAN_H и CAN_L подключены к терминальному резистору 120 Ω.

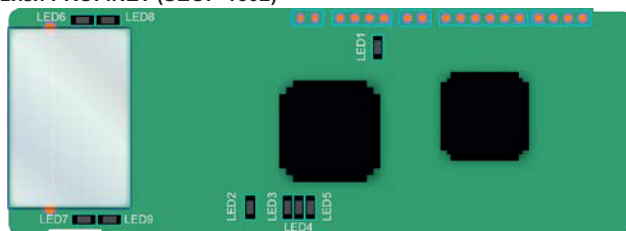
Описание индикатора:

Индикатор	Описание	Функция
LED1	Индикатор состояния	Этот индикатор горит, когда плата расширения устанавливает соединение с платой управления; он периодически мигает после правильного подключения платы расширения к плате управления (период составляет 1 с, включается в течение 0,5 с и выключается в течение остальных 0,5 с) и выключается, когда карта расширения отсоединена от платы управления..
LED4	Индикатор питания	Этот индикатор загорается после того, как плата управления подает питание на карту.
LED5	Индикатор работы	Этот индикатор горит, когда коммуникационная карта находится в рабочем состоянии. Он выключается при возникновении неисправности. Проверьте, правильно ли подключен вывод сброса коммуникационной карты и источника питания. Он мигает, когда коммуникационная карта находится в

Индикатор	Описание	Функция
		состоянии предварительной работы. Он мигает один раз, когда карта связи находится в остановленном состоянии.
LED6	Индикатор ошибки	Этот индикатор горит, когда шина контроллера CAN выключена или на ПЧ возникает неисправность. Он выключен, когда коммуникационная карта находится в рабочем состоянии. Он мигает, когда настройка адреса неверна. Он мигает один раз, когда пропущен принятый кадр или возникает ошибка во время приема кадра.

Дополнительные сведения см. в руководстве по плате расширения связи ПЧ серии Goodrive350.

А.5.4 Плата связи PROFINET (SEOP-1302)



Терминал CN2 использует стандартные интерфейсы RJ45, которые выполнены в двойном исполнении, и два интерфейса RJ45 не отличаются друг от друга и могут быть вставлены взаимозаменяемо. Они расположены следующим образом:

Pin	Наименование	Описание
1	TX+	Transmit Data+
2	TX-	Transmit Data-
3	RX+	Receive Data+
4	n/c	Неподключено
5	n/c	Неподключено
6	RX-	Receive Data-
7	n/c	Неподключено
8	n/c	Неподключено

Плата связи PROFINET имеет 9 индикаторов, среди которых LED1 – индикатор питания, LED2–5 - индикаторы состояния связи коммуникационной карты, а LED6-9 - индикаторы состояния сетевого порта.

Описание индикатора:

Индикатор	Цвет	Состояние	Описание
LED1	Зеленый		Индикатор питания 3.3В
LED2 (Индикатор состояния шины)	Красный	Вкл	Нет подключения к сети
		Мигает	Подключение к сетевому кабелю между контроллером PROFINET в порядке, но связь не установлена.
		Выкл	Налажена связь с контроллером PROFINET Подключение к сетевому кабелю между кон-

Индикатор	Цвет	Состояние	Описание
			троллером PROFINET в порядке, но связь не установлена.
LED3 (Индикатор ошибки системы)	Зеленый	Вкл	Диагностика PROFINET.
		Выкл	Нет диагностики PROFINET.
LED4 (Индикатор готовности ведомого устройства)	Зеленый	Вкл	Запущен стек протоколов TPS-1.
		Мигает	TPS-1 ожидает инициализации MCU.
		Выкл	Стек протоколов TPS-1 не запускается.
LED5 (Индикатор состояния обслуживания)	Зеленый		Специфично для производителя, в зависимости от характеристик устройства
LED6/7 (Индикатор состояния сетевого порта)	Зеленый	Вкл	Плата связи PROFINET и ПК/ПЛК подключены с помощью сетевого кабеля.
		Выкл	Соединение между платой связи PROFINET и ПК/ПЛК не установлено.
LED8/9 (Индикатор связи с сетевым портом)	Зеленый	Вкл	Плата связи PROFINET и ПК/ПЛК обмениваются данными.
		Выкл	Плата связи PROFINET и ПК/ПЛК а не имеют связи.

Электрическое подключение:

Коммуникационная карта PROFINET использует стандартные интерфейсы RJ45, которые могут использоваться в линейной сетевой топологии и звездообразной сетевой топологии.

Схема электрического подключения линейной топологии сети показана на рисунке А–5.

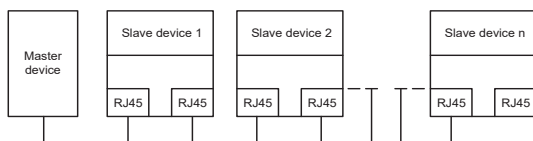


Рис. А–5 Линейная топология сети, схема электрического подключения

Примечание: Для топологии сети «Звезда» вам необходимо подготовить коммутаторы PROFINET.

Схема электрического подключения топологии сети «Звезда» показана на рисунке А–6.

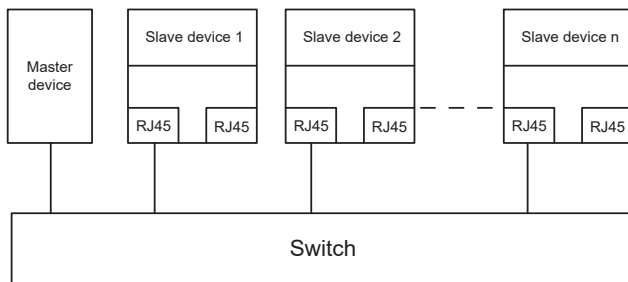


Рис. А–6 Схема электрических подключений топологии сети «Звезда»

Приложение В. Технические характеристики

В.1 Содержание главы

В этой главе описываются технические характеристики ПЧ и его соответствие требованиям СЕ и другим системам сертификации качества.

В.2 Применение с перезамериванием мощности

В.2.1 Мощность

Выберите модель ПЧ в зависимости от номинального тока и мощности двигателя. Чтобы выдерживать номинальную мощность двигателя, номинальный выходной ток ПЧ должен быть больше или равен номинальному току двигателя. Номинальная мощность ПЧ должна быть выше или равна мощности двигателя.

Примечание:

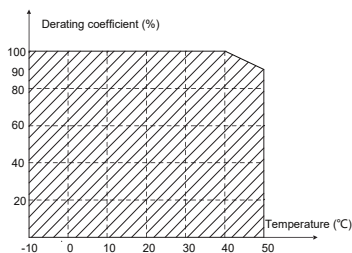
- ✧ Номинальная мощность - это мощность при температуре окружающей среды 40°C.
- ✧ Вам необходимо проверить и убедиться, что мощность, проходящая через общее соединение постоянного тока в общей системе постоянного тока, не превышает номинальную мощность двигателя.

В.2.2 Переразмеривание

Если температура окружающей среды на месте установки ПЧ превышает 40°C, высота места установки ПЧ превышает 1000 м, используется крышка с вентиляционными отверстиями для отвода тепла или несущая частота выше рекомендуемой (рекомендуемая частота см. стр. 00.14), ПЧ необходимо снизить.

В.2.2.1 Переразмеривание по температуре

При изменении температуры от +40°C до +50°C номинальный выходной ток уменьшается на 1% при каждом увеличении на 1°C. Фактическое снижение скорости смотрите на следующем рисунке.



Примечание: Не рекомендуется использовать ПЧ при температуре выше 50 °С. Если вы это делаете, вы несете ответственность за причиненные последствия.

В.2.2.2 Переразмеривание из-за высоты

Когда высота площадки, на которой установлен ПЧ, ниже 1000 м, ПЧ может работать на номинальной мощности. Когда высота превышает 1000 м, снижайте скорость на 1% при каждом увеличении на 100 м. Если высота над уровнем моря превышает 3000 м, обратитесь за подробной информацией к местному дилеру или офису Systeme Electric.

В.2.2.3 Переразмеривание из-за несущей частоты ШИМ

Несущая частота ШИМ ПЧ варьируется в зависимости от класса мощности. Номинальная мощность ПЧ определяется на основе заводской настройки несущей частоты. Если несущая частота превышает заводскую настройку, мощность ПЧ снижается на 10% за каждый увеличенный 1 КГц.

В.3 Характеристики сети

Напряжение сети	АС 3ф 380В–480В
Мощность короткого замыкания	Согласно определению МЭК 60439-1, максимально допустимый ток короткого замыкания на входном конце составляет 100 кА. Поэтому ПЧ применим к сценариям, когда передаваемый ток в цепи не превышает 100 кА, когда ПЧ работает при максимальном номинальном напряжении..
Частота	50/60 Гц±5%, с максимальной скоростью изменения 20%/с

В.4 Данные о подключении двигателя

Тип двигателя	Асинхронный двигатель или синхронный двигатель с постоянными магнитами
Напряжение	0–U1 (номинальное напряжение двигателя), симметричные 3ф, Umax (номинальное напряжение ПЧ) в точке ослабления поля
Защита от короткого замыкания	Защита от короткого замыкания на выходе двигателя соответствует требованиям стандарта IEC 61800-5-1.
Частота	0–400 Гц
Разрешающая способность по частоте	0.01 Гц
Ток	См. раздел. 3.6
Ограничение мощности	в 1,1 раза больше номинальной мощности двигателя
Точка ослабления поля	10...400 Гц
Несущая	2, 4, 8, 12, или 15 кГц

частота ШИМ	
-------------	--

В.4.1 Совместимость по ЭМС и длина кабеля двигателя

В следующей таблице описаны максимальные длины кабелей двигателя, соответствующие требованиям директивы ЕС по электромагнитной совместимости (2014/30/EU).

Все модели (с внешними электромагнитными фильтрами)	Максимальная длина кабеля двигателя (м)
Категория окружающей среды II (C3)	30

Вы можете узнать максимальную длину кабеля двигателя с помощью рабочих параметров ПЧ. Чтобы узнать точную максимальную длину кабеля для использования внешнего электромагнитного фильтра, обратитесь в местный офис Systeme Electric.

Для получения подробной информации о категориях окружающей среды см. раздел В.6 Правила по электромагнитной совместимости.

В.5 Стандарты применения

В следующей таблице описаны стандарты, которым соответствуют ПЧ.

EN/ISO 13849-1	Safety of machinery—Safety-related parts of control systems—Part 1: General principles for design
IEC/EN 60204-1	Safety of machinery. Electrical equipment of machines. Part 1: General requirements
IEC/EN 62061	Safety of machinery—Safety-related functional safety of electrical, electronic, and programmable electronic control systems
IEC/EN 61800-3	Adjustable speed electrical power drive systems. Part 3: EMC requirements and specific test methods
IEC/EN 61800-5-1	Adjustable speed electrical power drive systems—Part 5-1: Safety requirements—Electrical, thermal and energy

В.5.1 Маркировка CE

Маркировка CE на заводской табличке ПЧ указывает на то, что ПЧ соответствует требованиям CE и соответствует требованиям Европейской директивы по низкому напряжению (2014/35/EU) и директивы по электромагнитной совместимости (2014/30/EU).

В.5.2 Декларация соответствия требованиям ЭМС

Европейский союз (ЕС) предусматривает, что электрические и электронные устройства, продаваемые в Европе, не могут создавать электромагнитные помехи, превышающие пределы, предусмотренные соответствующими стандартами, и могут должным образом работать в средах с определенными электромагнитными помехами. Стандарт на продукцию EMC (EN 61800-3)

описывает стандарты EMC и конкретные методы испытаний для систем электропривода с регулируемой скоростью вращения. Наши продукты соответствуют этим правилам.

В.6 Нормы ЭМС

Стандарт продукта EMC (EN 61800-3) описывает требования к электромагнитной совместимости для ПЧ.

Категории прикладной среды:

Первая среда: гражданские среды, включая сценарии применения, в которых ПЧ напрямую подключаются к низковольтным сетям гражданского электроснабжения без промежуточных трансформаторов.

Вторая среда: Все среды, кроме тех, которые относятся к категории I.

Категории ПЧ:

C1: Номинальное напряжение ниже 1000 В, применяемое к средам категории I.

C2: Номинальное напряжение ниже 1000 В, без штепсельной вилки, розетки или мобильных устройств; системы электропривода, которые должны устанавливаться и эксплуатироваться специализированным персоналом при применении в средах категории I

Примечание: Стандарт EMC IEC/EN 61800-3 больше не ограничивает распределение мощности ПЧ, но определяет их использование, установку и ввод в эксплуатацию. Специализированный персонал или организации должны обладать необходимыми навыками (включая знания, связанные с ЭМС) для установки и/или выполнения пусконаладочных работ в системах электропривода.

C3: Номинальное напряжение ниже 1000 В, применяется в средах категории II. Они не могут быть применены к средам категории I.

C4: Номинальное напряжение выше 1000 В или номинальный ток выше или равный 400 А, применяемый к сложным системам в средах категории II..

В.6.1 ПЧ категории C2

Предел индукционных возмущений соответствует следующим условиям:

- ✧ Выберите дополнительный фильтр ЭМС в соответствии с Приложением D Дополнительные периферийные принадлежности и установите его в соответствии с описанием в руководстве по фильтру ЭМС
- ✧ Выберите двигатель и кабели управления в соответствии с описанием в руководстве.
- ✧ Установите ПЧ в соответствии с описанием в руководстве.

Сведения о максимальной длине кабеля двигателя см. в разделе В.4.1 Совместимость по ЭМС и длина кабеля двигателя.



⚡ ПЧ может создавать радиопомехи, вам необходимо принять меры для уменьшения помех.

В.6.2 ПЧ категория С3

Помехозащищенность ПЧ соответствует требованиям второй среды стандарта IEC/EN 61800-3.

Предел индукционных возмущений соответствует следующим условиям:

- ⚡ Выберите дополнительный фильтр ЭМС в соответствии с Приложением D Дополнительные периферийные принадлежности и установите его в соответствии с описанием в руководстве по фильтру ЭМС.
- ⚡ Выберите двигатель и кабели управления в соответствии с описанием в руководстве.
- ⚡ Установите преобразователь частоты в соответствии с описанием в руководстве.

Сведения о максимальной длине кабеля двигателя см. в разделе В.4.1 Совместимость с электромагнитной совместимости и длина кабеля двигателя.



⚡ ПЧ категории С3 не могут применяться к гражданским низковольтным общим сетям. При применении к таким сетям ПЧ могут создавать радиочастотные электромагнитные помехи.

Приложение С. Чертежи и размеры

С.1 Содержание главы

В этой главе представлены размеры и чертежи ПЧ, который использует миллиметр (мм) в качестве единицы измерения.

С.2 Панель управления

С.2.1 Структурная схема

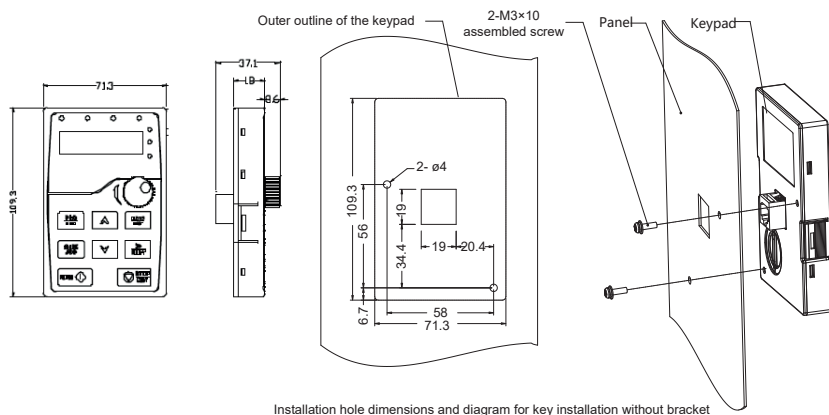


Рис. С-1 Размеры панели управления

С.2.2 Монтажный кронштейн панели управления

Примечание: Внешняя панель управления может быть установлена непосредственно с помощью винтов с резьбой М3 или с помощью кронштейна панели управления. Для моделей ПЧ с напряжением 380 В 30-90 В монтажный кронштейн панели управления является дополнительной деталью. Для моделей ПЧ 380V 110-500 В вы можете использовать дополнительные кронштейны или использовать стандартные кронштейны панели управления для установки снаружи.

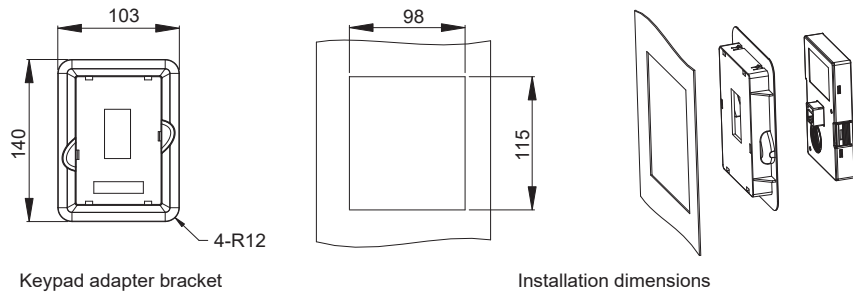


Рис. С-2 Панель управления с монтажным кронштейном (опция)

С.3 Структура ПЧ

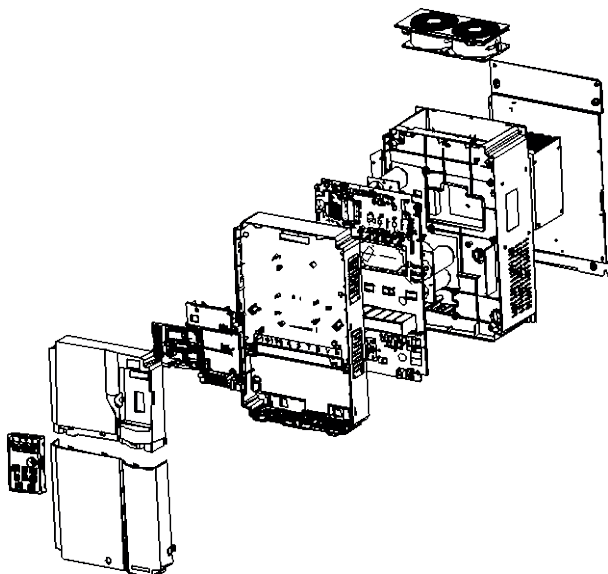


Рис. С-3 Структура ПЧ

С.4 Размеры моделей ПЧ 380V

С.4.1 Размеры для настенного монтажа

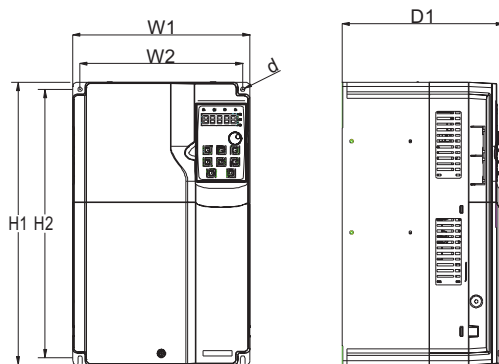


Рис. С-4 Чертеж для настенного монтажа моделей ПЧ 380В 30–90кВт

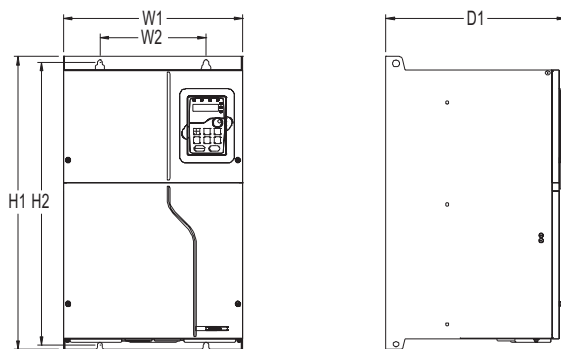


Рис. С-5 Чертеж для настенного монтажа моделей ПЧ 380В 110–132кВт

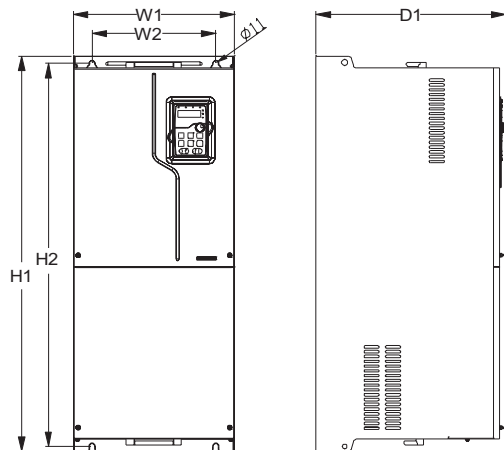


Рис. С-6 Чертеж для настенного монтажа моделей ПЧ 380В 160–200кВт

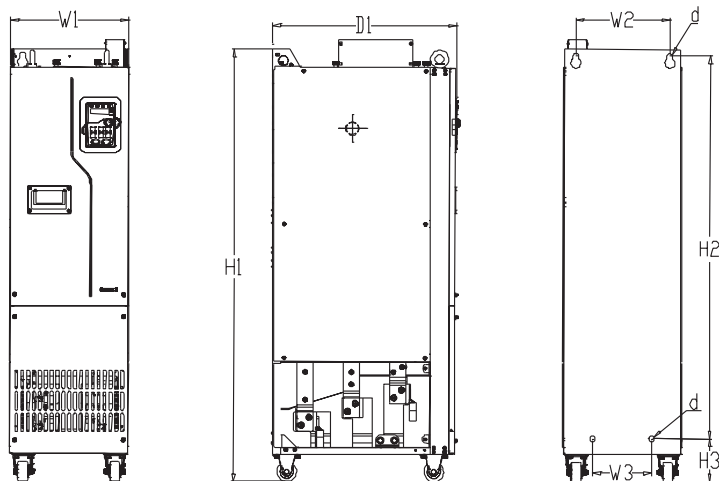


Рис. С-7 Чертеж для настенного монтажа моделей ПЧ 380В 220–250кВт

Таблица С-1 Размеры для настенного монтажа моделей ПЧ 380 В (единица измерения: мм)

Модель ПЧ	Размеры контура (мм)			Расстояние между монтажными отверстиями (мм)			Диаметр монтажного отверстия	Крепежный винт
	W1	H1	D1	H2	W2	W3		
30кВт–37кВт	200	340.6	184.6	328.6	185	/	6	M5
45кВт	250	400	202	380	230	/	6	M5
55кВт–90кВт	282	560	238	542.2	160	/	9	M8
110кВт–132кВт	338	554	326.2	534	200	/	9.5	M8
160кВт–200кВт	338	825	386.2	800	260	/	11	M10
220кВт–250кВт	303	1108	468	980	240	150	14	M12

С.4.2 Размеры для фланцевого монтажа

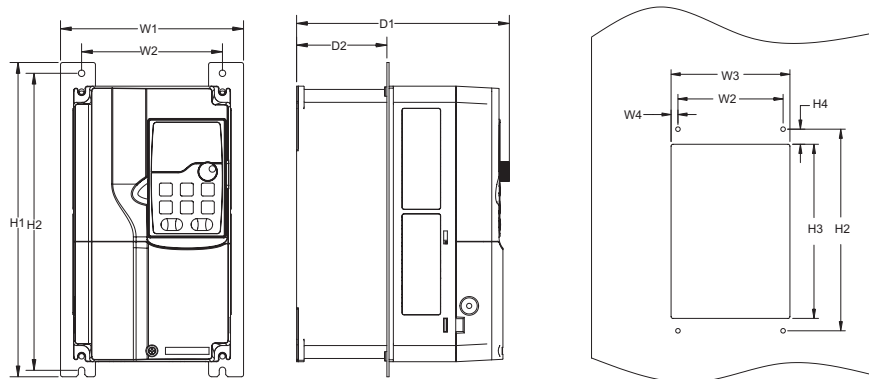


Рис. С-8 Чертеж для фланцевого монтажа моделей ПЧ 380 В 30–90кВт

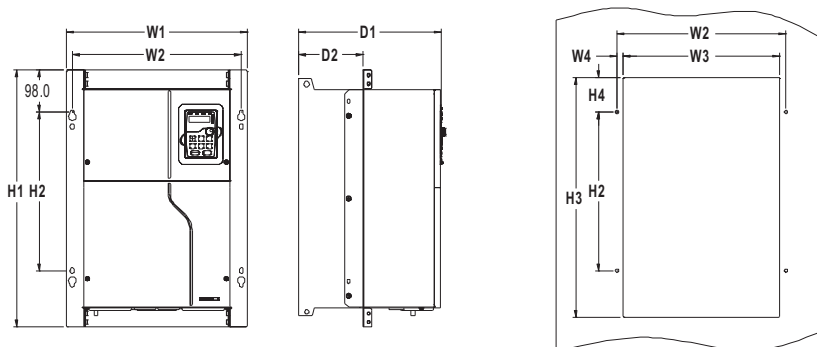


Рис. С-9 Чертеж для фланцевого монтажа моделей ПЧ 380V110-132кВт

Таблица С-2 Размеры для фланцевого монтажа моделей ПЧ 380 В (единица измерения: мм)

Модель ПЧ	Размеры контура (мм)			Расстояние между монтажными отверстиями (мм)							Диаметр монтажного отверстия	Крепежный винт
	W1	H1	D1	H2	H3	H4	W2	W3	W4	D2		
30кВт–37кВт	266	371	208	250	350.6	20.3	250	224	13	104	6	M5

Модель ПЧ	Размеры контура (мм)			Расстояние между монтажными отверстиями (мм)							Диаметр монтажного отверстия	Крепежный винт
	W1	H1	D1	H2	H3	H4	W2	W3	W4	D2		
45кВт	316	430	223	300	410	55	300	274	13	118.3	6	M5
55кВт–90кВт	352	580	258	400	570	80	332	306	12	133.8	9	M8
110кВт–132кВт	418.5	600	330	370	559	108.5	389.5	361	14.2	149.5	10	M8

С.4.3 Размеры для напольного монтажа

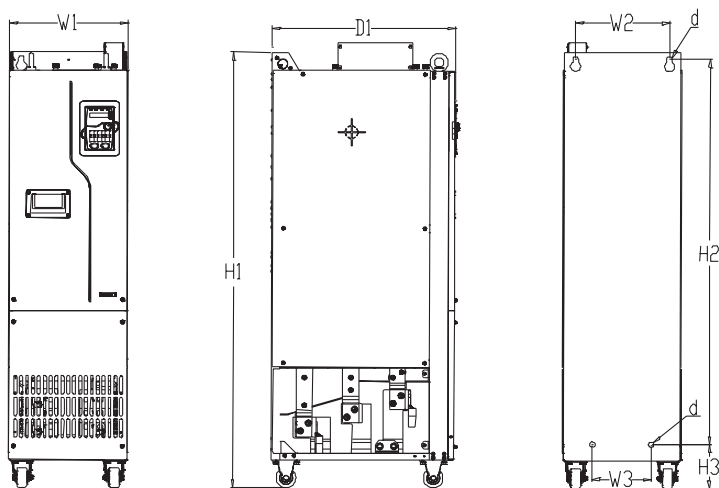


Рис. С-10 Чертеж для напольного монтажа моделей ПЧ 380В 220–500кВт

Таблица С-3 Размеры для напольного монтажа моделей ПЧ 380 В (единица измерения: мм)

Модель ПЧ	Размеры контура (мм)			Расстояние между монтажными отверстиями (мм)				Диаметр монтажного отверстия	Крепежный винт
	W1	H1	D1	H2	H3	W2	W3		
220кВт–250кВт	303	1108	468	980	111	240	180	14	M12
280кВт–355кВт	330	1288	544	1150	122	225	180	13	M10
400кВт–500кВт	330	1398	544	1280	101	240	200	13	M10

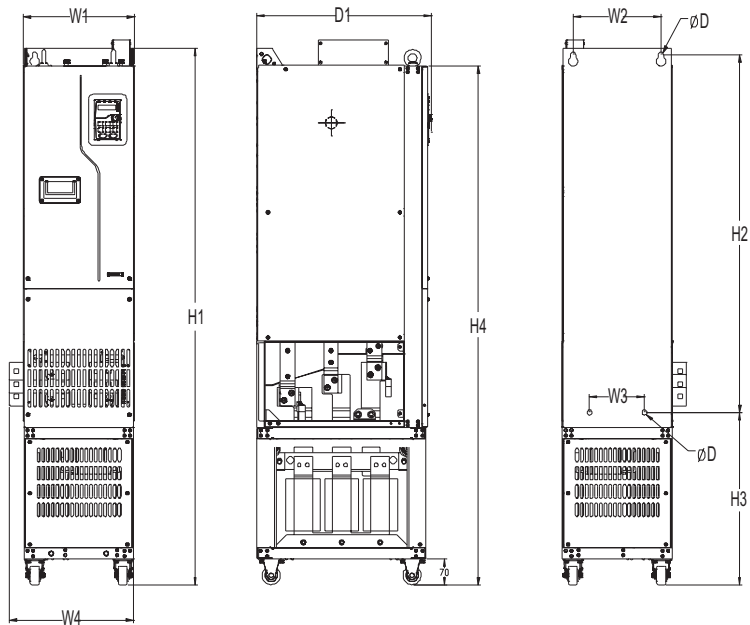


Рис. С-11 Чертеж для напольного монтажа моделей ПЧ 380В 220–500кВт с выходными реакторами

Таблица С-4 Размеры для напольного монтажа моделей ПЧ 380 В с выходными реакторами (шт.: мм)

Модель ПЧ	Размеры контура (мм)				Расстояние между монтажными отверстиями (мм)					Диаметр монтажного отверстия	Крепежный винт
	W1	W4	H1	D1	H2	H3	H4	W2	W3		
220кВт–250кВт	303	350	1470	480	980	471	1420	240	150	14	M12
280кВт–355кВт	330	390	1619	544	1150	453	1571	225	180	13	M10
400кВт–500кВт	330	390	1729	544	1280	432	1681	240	200	13	M10

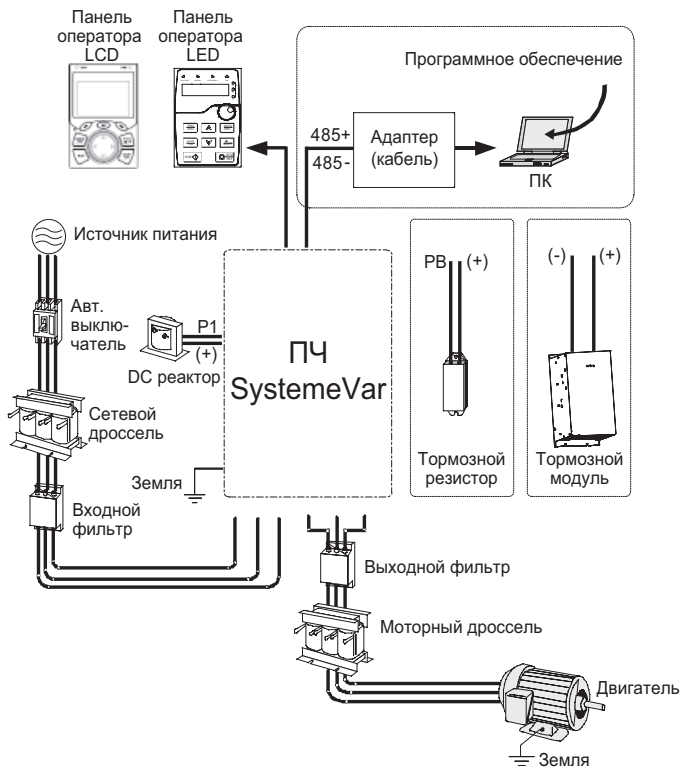
Приложение D. Дополнительные опции

D.1 Содержание главы







В этой главе описывается, как выбрать дополнительные опции для ПЧ.

D.2 Подключение дополнительных опций

На следующем рисунке показана внешние подключения к ПЧ.




Примечание: Вы можете выбрать опциональный встроенный реактор постоянного тока, который будет установлен на заводе перед поставкой.

Рисунок	Наименование	Описание
	Кабель	Для передачи сигнала.
	Автоматический выключатель	Устройство для предотвращения поражения электрическим током и защиты от короткого замыкания на землю, которое может привести к утечке тока и возгоранию. Выберите автоматические выключатели остаточного тока (RCCBS), которые применимы к ПЧ и могут ограничивать гармоники высокого порядка, и из которых номинальный чувствительный ток для одного ПЧ превышает 30 мА.
	Входной реактор	Аксессуары, используемые для повышения коэффициента мощности на входной стороне ПЧ и, таким образом, ограничения гармонических токов высокого порядка. Реакторы постоянного тока могут быть напрямую подключены к моделям ПЧ напряжением 380 В 30 ° и выше.
	Входной фильтр	Аксессуар, который ограничивает электромагнитные помехи, создаваемые ПЧ и передаваемые в сеть общего пользования по силовому кабелю. Попробуйте установить входной фильтр рядом со стороной входного терминала ПЧ.
	Выходной фильтр	Аксессуар, используемый для ограничения помех, создаваемых в зоне подключения на выходной стороне ПЧ. Попробуйте установить выходной фильтр рядом с выходной клеммой на стороне ПЧ.
	Выходной реактор	Аксессуар, используемый для увеличения допустимого расстояния передачи инвертора, который эффективно ограничивает переходное высокое напряжение, генерируемое во время включения и выключения модуля IGBT инвертора.

D.3 Электропитание

См. Руководство по установке в главе 4.

	✧ Убедитесь, что класс напряжения ПЧ соответствует классу напряжения сети.
---	--

D.4 Кабели

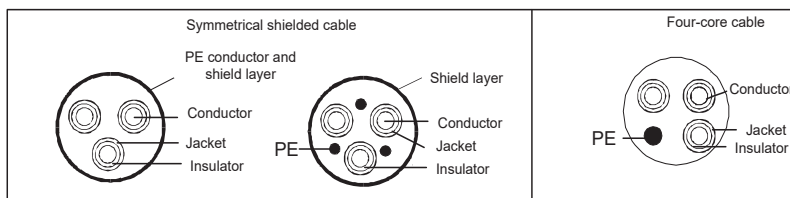
D.4.1 Силовые кабели

Размеры входных силовых кабелей и кабелей двигателя должны соответствовать местным нормам.

- ✧ Входные силовые кабели и кабели двигателя должны выдерживать соответствующие токи нагрузки.
- ✧ Максимальный температурный предел кабелей двигателя при непрерывной работе не может быть ниже 70 °С.
- ✧ Проводимость заземляющего провода из полиэтилена такая же, как и у фазного провода, то есть площади поперечного сечения одинаковы.
- ✧ Для получения подробной информации о требованиях к электромагнитной совместимости см. Технические данные в Приложении В.

Чтобы соответствовать требованиям по электромагнитной совместимости, предусмотренным стандартами CE, вы должны использовать симметричные экранированные кабели в качестве кабелей двигателя (как показано на следующем рисунке).

В качестве входных кабелей можно использовать четырехжильные кабели, но рекомендуется использовать симметричные экранированные кабели. По сравнению с четырехжильными кабелями симметричные экранированные кабели могут уменьшить электромагнитное излучение, а также ток и потери в кабелях двигателя..



Примечание: Если электропроводность защитного устройства кабеля двигателя не соответствует требованиям, необходимо использовать отдельный полиэтиленовый проводник.

Для защиты проводников площадь поперечного сечения экранированных кабелей должна быть

такой же, как у фазных проводников, если кабель и проводник изготовлены из материалов одного типа. Это уменьшает сопротивление заземления и, таким образом, улучшает непрерывность импеданса.

Чтобы эффективно ограничить излучение и передачу радиочастотных (РЧ) помех, проводимость экранированного кабеля должна составлять не менее $1/10$ проводимости фазного проводника. Это требование может быть хорошо выполнено защитным слоем из меди или алюминия. На рисунке D-1 показано минимальное значение требования к двигательным кабелям ПЧ. Кабель должен состоять из слоя медных полос спиральной формы. Чем плотнее защитный слой, тем эффективнее ограничиваются электромагнитные помехи.

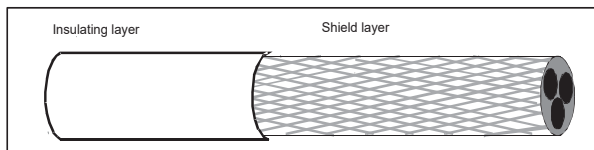


Рис. D-1 Сечение кабеля

D.4.2 Кабели цепей управления

Все аналоговые управляющие кабели и кабели, используемые для ввода частоты, должны быть экранированными кабелями. Кабели аналогового сигнала должны быть кабелями витой пары с двойным экранированием (как показано на рисунке a). Используйте одну отдельную экранированную витую пару для каждого сигнала. Не используйте один и тот же провод заземления для разных аналоговых сигналов.

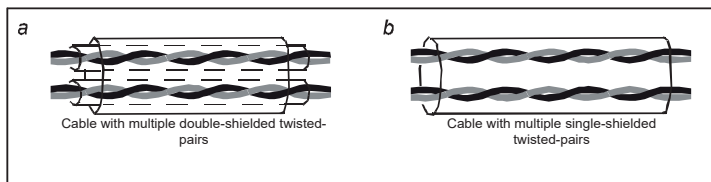


Рис. D-2 Кабель цепей управления

Для низковольтных цифровых сигналов рекомендуется использовать кабели с двойным экранированием, но также можно использовать экранированные или неэкранированные витые пары (как показано на рисунке b). Однако для частотных сигналов можно использовать только экранированные кабели.

Релейные кабели должны быть с защитными слоями в металлической оплетке.

Они должны быть подключены с помощью сетевых кабелей. В сложных электромагнитных

условиях рекомендуется использовать экранированные сетевые кабели.

Примечание: Аналоговые сигналы и цифровые сигналы не могут использовать одни и те же кабели, и их кабели должны быть проложены отдельно.

Перед поставкой были проведены испытания на диэлектрическую стойкость между основной цепью и корпусом каждого ПЧ. Кроме того, ПЧ имеет внутреннюю схему ограничения напряжения, которая может автоматически отключать испытательное напряжение. Не проводите никаких испытаний на устойчивость к напряжению или сопротивление изоляции, таких как высоковольтные испытания изоляции или использование мегаметра для измерения сопротивления изоляции, на ПЧ или его компонентах.

Примечание: Перед подключением входного силового кабеля ПЧ проверьте состояние изоляции кабеля в соответствии с местными правилами.

D.4.3 Рекомендуемые сечения силовых кабелей

АС 3ф 380V Модель ПЧ	R,S,T/U,V,W (+) (-)		PE		Момент затяжки (Nm)
	Сечение кабеля (мм ²)	Модель соединительной клеммы	Сечение кабеля (мм ²)	Модель соединительной клеммы	
STV600D30N4	16	GTNR16-6	16	GTNR16-5	3.5
STV600D37N4	25	GTNR25-6	16	GTNR16-5	3.5
STV600D45N4	25	GTNR25-6	16	GTNR16-5	3.5
STV600D55N4	35	GTNR35-8	16	GTNR16-6	9–11
STV600D75N4	50	GTNR50-8	25	GTNR25-6	9–11
STV600D90N4	70	GTNR70-8	35	GTNR35-6	9–11
STV600C11N4	95	GTNR95-12	50	GTNR50-8	31–40
STV600C13N4	95	GTNR95-12	50	GTNR50-8	31–40
STV600C16N4	150	GTNR150-12	70	GTNR70-8	31–40
STV600C18N4	185	GTNR185-12	95	GTNR95-8	31–40
STV600C20N4	185	GTNR185-12	95	GTNR95-8	31–40
STV600D22N4	2×95	GTNR95-12	95	GTNR95-10	31–40
STV600C25N4	2×95	GTNR95-12	95	GTNR95-10	31–40
STV600C28N4	2×150	GTNR150-12	150	GTNR150-10	31–40
STV600C31N4	2×150	GTNR150-12	150	GTNR150-10	31–40
STV600C35N4	2×185	GTNR185-12	185	GTNR185-10	31–40
STV600C40N4	3×150	GTNR150-16	2×120	GTNR120-10	31–40
STV600C45N4	3×185	GTNR185-16	2×150	GTNR150-10	31–40

AC 3ф 380V Модель ПЧ	R,S,T/U,V,W (+) (-)		PE		Момент затяжки (Nm)
	Сечение кабеля (мм ²)	Модель соединительной клеммы	Сечение кабеля (мм ²)	Модель соединительной клеммы	
STV600C50N4	3×185	GTNR185-16	2×150	GTNR150-10	31–40



GTNR клемма



Клемма с узкой головкой

Марка терминала GTNR: Сучжоу Юань ли (модель зависит от марки).

Марка терминала с узкой головкой SG: Suzhou RCCN (модель зависит от марки.)

Примечание:

- ✧ Если вы выбрали модель кабеля большего размера, чем рекомендованная модель в таблице, проверьте, превышает ли ширина клемм проводки допустимую ширину, указанную в разделе 4.3.2 Схема клемм основной цепи.
- ✧ Если да, выберите клемму с узкой головкой SG и соответствующий кабель, так как клемма с узкой головкой SG имеет меньшую ширину.
- ✧ Кабели, рекомендованные для основной цепи, могут использоваться в сценариях, где температура окружающей среды ниже 40 ° C, расстояние между проводами меньше 100 м, а ток соответствует номинальному току.
- ✧ Клеммы (+) и (-) используются несколькими ПЧ для совместного использования шины постоянного тока.

D.4.4 Кабельный диапазон AR

Кабели двигателя должны быть расположены на расстоянии от других кабелей. Кабели двигателя нескольких инверторов могут быть проложены параллельно. Рекомендуется размещать кабели двигателя, входные силовые кабели и кабели управления отдельно в разных лотках. Выходные сигналы DU/dt инверторов могут усиливать электромагнитные помехи на других кабелях. Не соединяйте другие кабели и кабели двигателя параллельно.

Если кабель управления и кабель питания должны пересекать друг друга, убедитесь, что угол между ними составляет 90 градусов.

Кабельные лотки должны быть правильно подсоединены и хорошо заземлены. Алюминиевые лотки могут реализовывать локальный эквипотенциал.

На следующем рисунке показано расположение кабеля.

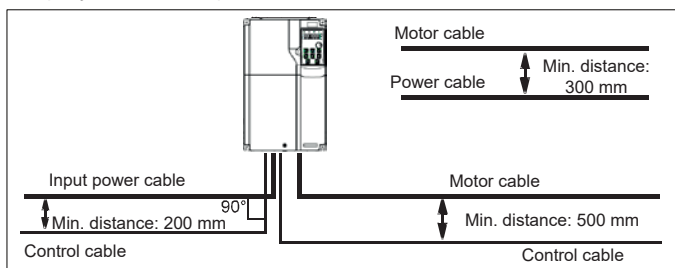


Рис. D-3 Расстояние для прокладки кабеля

D.4.5 Проверка изоляции

Перед запуском двигателя проверьте двигатель и состояние изоляции кабеля двигателя.

1. Убедитесь, что кабель двигателя подключен к двигателю, а затем отсоедините кабель двигателя от выходных клемм U, V и W ПЧ.
2. Используйте мегомметр постоянного тока напряжением 500 В для измерения сопротивления изоляции между каждым фазным проводником и защитным заземляющим проводником. Для получения подробной информации о сопротивлении изоляции двигателя см. Описание, предоставленное производителем.

Примечание: Сопротивление изоляции снижается, если внутри двигателя влажно. Если он может быть влажным, вам необходимо высушить двигатель, а затем снова измерить сопротивление изоляции.

D.5 Автоматический выключатель и электромагнитный контактор

Вам нужно добавить предохранитель, чтобы предотвратить перегрузку. Вам нужно добавить предохранитель, чтобы предотвратить перегрузку.

Вам необходимо настроить автоматический выключатель с формованным корпусом, управляемый вручную (МССВ), между источником питания переменного тока и ПЧ. Выключатель должен быть заблокирован в открытом состоянии, чтобы облегчить установку и проверку. Мощность выключателя должна быть в 1,5-2 раза больше номинального входного тока ПЧ.



✧ В соответствии с принципом работы и конструкцией выключателей, если не соблюдаются предписания производителя, при коротком замыкании из корпуса выключателя могут выходить горячие ионизированные газы. Чтобы обеспечить безопасное использование, соблюдайте особую осторожность при установке и размещении выключателя. Следуйте инструкциям производителя.

- ✧ Для обеспечения безопасности вы можете сконфигурировать электромагнитный контактор на входной стороне для управления включением и выключением питания основной цепи, чтобы при возникновении неисправности системы можно было эффективно отключить входное питание ПЧ.

Таблица D-1 Номинальные значения для моделей ПЧ 3ф 380V

Модель ПЧ	Номинальный ток автоматического выключателя (A)	Номинальный ток быстродействующего предохранителя (A)	Номинальный ток контактора (A)
STV600D30N4	100	125	80
STV600D37N4	125	125	98
STV600D45N4	140	150	115
STV600D55N4	180	200	150
STV600D75N4	225	250	185
STV600D90N4	250	300	225
STV600C11N4	315	350	265
STV600C13N4	400	400	330
STV600C16N4	500	500	400
STV600C18N4	500	600	400
STV600C20N4	630	600	500
STV600C22N4	630	700	500
STV600C25N4	700	800	630
STV600C28N4	800	1000	630
STV600C31N4	1000	1000	800
STV600C35N4	1000	1000	800
STV600C40N4	1000	1200	1000
STV600C45N4	1250	1200	1000
STV600C50N4	1250	1400	1000

Примечание: Характеристики аксессуаров, описанные в предыдущей таблице, являются идеальными значениями. Вы можете выбрать аксессуары, основываясь на реальных рыночных условиях, но старайтесь не использовать аксессуары с более низкими значениями.

D.6 Реактор

Когда напряжение сети высокое, переходный большой ток, протекающий во входную силовую цепь, может повредить компоненты выпрямителя. Вам необходимо настроить реактор переменного тока на входной стороне, что также может улучшить коэффициент регулировки тока на входной стороне.

Когда расстояние между ПЧ и двигателем превышает 50 м, паразитная емкость между длинным кабелем и землей может вызвать большой ток утечки, и защита ПЧ от перегрузки по току может часто срабатывать. Чтобы предотвратить это и избежать повреждения изолятора двигателя, необходимо выполнить компенсацию путем добавления выходного реактора. Когда ПЧ используется для привода нескольких двигателей, учитывайте общую длину кабелей двигателя (то есть сумму длин кабелей двигателя). Когда общая длина превышает 50 м, необходимо добавить выходной реактор на выходной стороне ПЧ. Когда расстояние между ПЧ и двигателем составляет от 50 м до 100 м, выберите реактор в соответствии со следующей таблицей. Если расстояние превышает 100 м, обратитесь в службу технической поддержки Systeme Electric

Встроенные реакторы постоянного тока могут быть напрямую подключены к моделям ПЧ напряжением 380 В и выше. Реакторы постоянного тока могут улучшить коэффициент мощности, избежать повреждения мостовых выпрямителей, вызванного большим входным током ПЧ при подключении трансформаторов большой мощности, а также избежать повреждения схемы выпрямления, вызванного гармониками, генерируемыми переходными процессами сетевого напряжения или нагрузками с регулировкой фазы.

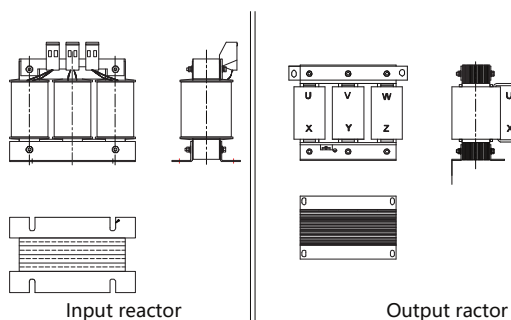


Таблица D-2 Выбор модели реактора для моделей ПЧ 3ф 380В

Модель ПЧ	Входной реактор	Выходной реактор
STV600U15N4	SEOP2401	SEOP2501
STV600U22N4	SEOP2402	SEOP2502
STV600U40N4	SEOP2403	SEOP2503
STV600U55N4	SEOP2404	SEOP2504
STV600U75N4	SEOP2405	SEOP2505
STV600D11N4	SEOP2406	SEOP2506
STV600D15N4	SEOP2407	SEOP2507
STV600D18N4	SEOP2408	SEOP2508
STV600D22N4	SEOP2409	SEOP2509
STV600D30N4	SEOP2410	SEOP2509
STV600D37N4	SEOP2411	SEOP2511
STV600D45N4	SEOP2412	SEOP2512
STV600D55N4	SEOP2413	SEOP2513
STV600D75N4	SEOP2414	SEOP2514
STV600D90N4	SEOP2415	SEOP2515
STV600C11N4	SEOP2415	SEOP2515
STV600C13N4	SEOP2417	SEOP2518
STV600C16N4	SEOP2417	SEOP2518
STV600C18N4	SEOP2418	SEOP2518
STV600C20N4	SEOP2418	SEOP2518
STV600C22N4	SEOP2420	SEOP2519
STV600C25N4	SEOP2420	SEOP2520
STV600C28N4	SEOP2420	SEOP2521
STV600C31N4	SEOP2422	SEOP2521
STV600C35N4	SEOP2422	SEOP2522
STV600C40N4	SEOP2423	SEOP2523
STV600C45N4	SEOP2424	SEOP2424
STV600C50N4	SEOP2424	SEOP2424

Примечание:

- ✧ Номинальное падение входного напряжения входных реакторов составляет 2%±15%.
- ✧ Номинальное падение выходного напряжения выходных реакторов составляет 1%±15%.
- ✧ В предыдущей таблице перечислены только внешние аксессуары. В вашем заказе на покупку необходимо указать, требуются ли внешние или встроенные аксессуары.

D.7 Фильтры

Таблица D-3 Выбор фильтров

Модель ПЧ	Входной фильтр	Выходной фильтр
STV600U15N4	SEOP3704	SEOP3804
STV600U22N4	SEOP3704	SEOP3804
STV600U40N4	SEOP3705	SEOP3805
STV600U55N4	SEOP3705	SEOP3805
STV600U75N4	SEOP3706	SEOP3806
STV600D11N4	SEOP3706	SEOP3806
STV600D15N4	SEOP3707	SEOP3807
STV600D18N4	SEOP3707	SEOP3807
STV600D22N4	SEOP3708	SEOP3808
STV600D30N4	SEOP3708	SEOP3808
STV600D37N4	SEOP3709	SEOP3809
STV600D45N4	SEOP3709	SEOP3809
STV600D55N4	SEOP3710	SEOP3810
STV600D75N4	SEOP3710	SEOP3810
STV600D90N4	SEOP3711	SEOP3811
STV600C11N4	SEOP3711	SEOP3811
STV600C13N4	SEOP3711	SEOP3811
STV600C16N4	SEOP3712	SEOP3812
STV600C18N4	SEOP3712	SEOP3812
STV600C20N4	SEOP3712	SEOP3812
STV600C22N4	SEOP3713	SEOP3812
STV600C25N4	SEOP3713	SEOP3812
STV600C28N4	SEOP3713	SEOP3812
STV600C31N4	SEOP3714	SEOP3813
STV600C35N4	SEOP3714	SEOP3813
STV600C40N4	SEOP3714	SEOP3813
STV600C45N4	SEOP3715	SEOP3814
STV600C50N4	SEOP3715	SEOP3814

Примечание:

- ✧ Проводимые выбросы входного сигнала соответствуют требованиям C2 после настройки входного фильтра.
- ✧ В предыдущей таблице перечислены только внешние аксессуары. В вашем заказе на покупку необходимо указать, требуются ли внешние или встроенные аксессуары.

Приложение Е. Дополнительная информация

Е.1 Запросы по продуктам и услугам

Если у вас есть какие-либо вопросы по поводу продукта, свяжитесь с местным офисом Systeme Electric. Пожалуйста, укажите модель и серийный номер продукта, о котором вы спрашиваете. Вы можете посетить www.systeme.ru чтобы найти список офисов Systeme Electric.

Е.2 Отзывы о руководствах Systeme Electric ПЧ

Мы приветствуем ваши комментарии к нашим руководствам. Посещение www.systeme.ru, напрямую свяжитесь с персоналом онлайн-сервиса или выберите Связаться с нами для получения контактной информации.

Е.3 Документы в Интернете

Вы можете найти руководства и другие документы по продукту в формате PDF в Интернете. Посещение www.systeme.ru и выберите Поддержка > Загрузить.

Systeme Electric

Центр поддержки клиентов
8 (800) 200 64 46 (звонок по России бесплатный)
ru.ccc@se.com
systeme.ru

Октябрь 2022