

## Выключатели автоматические серии BA 47-29 EKF BASIC

**XP XXA (X) XXkA BA 47-29 EKF BASIC**

- Количество полюсов
- Номинальный ток нагрузки, А
- Тип характеристики отключения
- Номинальная отключающая способность, кА
- Серия

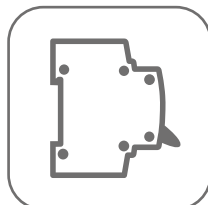
**IP20** **ГАРАНТИЯ 3 ГОДА** **EAC**

**Al / Cu**

ГОСТ IEC 60898-1



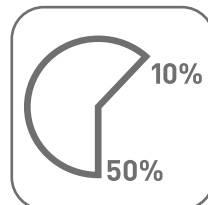
Автоматические выключатели BA 47-29 4,5 кА EKF BASIC разработаны для того, чтобы обеспечить комплектацию объектов надежным электрооборудованием по доступной цене. Производятся в одно-, двух- и трехполюсном исполнении.



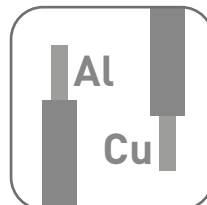
Надежный и проверенный конструктив



Качество соответствует мировым стандартам



Экономия бюджета 10-50% по сравнению с европейскими брендами



Возможна коммутация алюминиевым и медным проводом

Изображение	Наименование	Ном. ток, А	Артикул	
			Тип В	Тип С
	BA 47-29 1P 6A 4,5кА EKF BASIC	6	mcb4729-1-06-B	mcb4729-1-06C
	BA 47-29 1P 10A 4,5кА EKF BASIC	10	mcb4729-1-10-B	mcb4729-1-10C
	BA 47-29 1P 16A 4,5кА EKF BASIC	16	mcb4729-1-16-B	mcb4729-1-16C
	BA 47-29 1P 20A 4,5кА EKF BASIC	20	mcb4729-1-20-B	mcb4729-1-20C
	BA 47-29 1P 25A 4,5кА EKF BASIC	25	mcb4729-1-25-B	mcb4729-1-25C
	BA 47-29 1P 32A 4,5кА EKF BASIC	32	-	mcb4729-1-32C
	BA 47-29 1P 40A 4,5кА EKF BASIC	40	-	mcb4729-1-40C
	BA 47-29 1P 50A 4,5кА EKF BASIC	50	-	mcb4729-1-50C
	BA 47-29 1P 63A 4,5кА EKF BASIC	63	-	mcb4729-1-63C
	BA 47-29 2P 6A 4,5кА EKF BASIC	6	mcb4729-2-06-B	mcb4729-2-06C
	BA 47-29 2P 10A 4,5кА EKF BASIC	10	mcb4729-2-10-B	mcb4729-2-10C
	BA 47-29 2P 16A 4,5кА EKF BASIC	16	mcb4729-2-16-B	mcb4729-2-16C
	BA 47-29 2P 20A 4,5кА EKF BASIC	20	mcb4729-2-20-B	mcb4729-2-20C
	BA 47-29 2P 25A 4,5кА EKF BASIC	25	mcb4729-2-25-B	mcb4729-2-25C
	BA 47-29 2P 32A 4,5кА EKF BASIC	32	-	mcb4729-2-32C
	BA 47-29 2P 40A 4,5кА EKF BASIC	40	-	mcb4729-2-40C
	BA 47-29 2P 50A 4,5кА EKF BASIC	50	-	mcb4729-2-50C
	BA 47-29 2P 63A 4,5кА EKF BASIC	63	-	mcb4729-2-63C
	BA 47-29 3P 6A 4,5кА EKF BASIC	6	mcb4729-3-06-B	mcb4729-3-06C
	BA 47-29 3P 10A 4,5кА EKF BASIC	10	mcb4729-3-10-B	mcb4729-3-10C
	BA 47-29 3P 16A 4,5кА EKF BASIC	16	mcb4729-3-16-B	mcb4729-3-16C
	BA 47-29 3P 20A 4,5кА EKF BASIC	20	mcb4729-3-20-B	mcb4729-3-20C
	BA 47-29 3P 25A 4,5кА EKF BASIC	25	mcb4729-3-25-B	mcb4729-3-25C
	BA 47-29 3P 32A 4,5кА EKF BASIC	32	-	mcb4729-3-32C
	BA 47-29 3P 40A 4,5кА EKF BASIC	40	-	mcb4729-3-40C
	BA 47-29 3P 50A 4,5кА EKF BASIC	50	-	mcb4729-3-50C
	BA 47-29 3P 63A 4,5кА EKF BASIC	63	-	mcb4729-3-63C

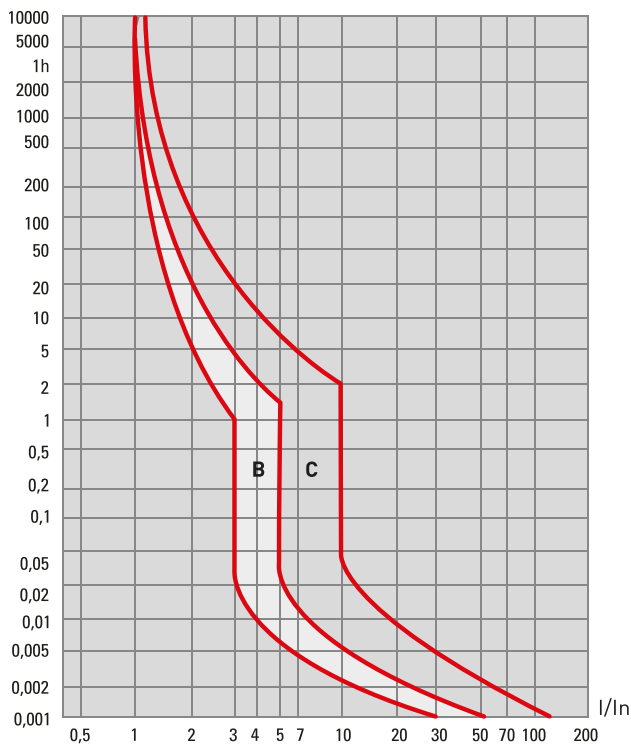
## ТЕХНИЧЕСКИЕ ХАРАКТЕРИСТИКИ

Параметры	Значения
Предельная коммутационная способность, кА	4,5
Коммутационная износостойкость, кол-во циклов	6 000
Механическая износостойкость, кол-во циклов	20 000
Сечение подключаемого провода, мм <sup>2</sup>	от 1 до 25
Момент затяжки, Н•м	2,5
Номинальное фазное напряжение частотой 50 Гц, В	240
Номинальное линейное напряжение частотой 50 Гц, В	415
Степень защиты	IP 20
Степень защиты аппарата в модульном шкафу	IP 40
Время срабатывания при коротком замыкании не более, сек.	0,01
Климатическое исполнение	УХЛ 4
Категория применения	A
Масса нетто одного полюса, кг	0,1

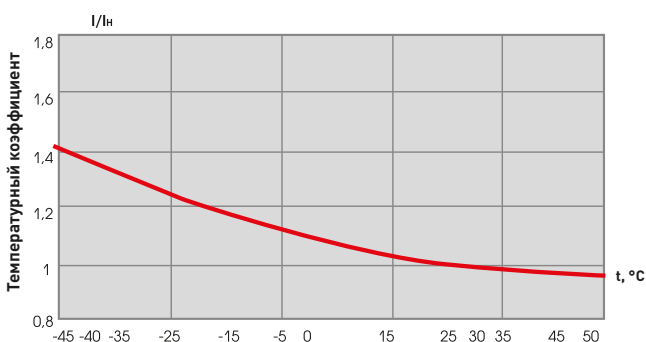
### Характеристики срабатывания выключателей ВА 47-29 (4.5кА) до 63А EKF BASIC

**В** – срабатывание электромагнитной защиты между 3- и 5-кратным значениями номинального тока.

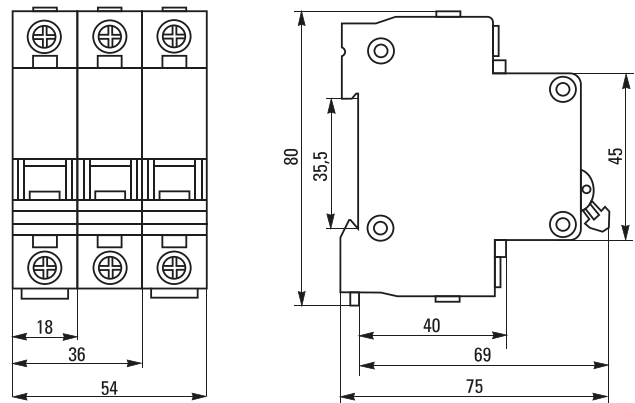
**С** – срабатывание электромагнитной защиты между 5- и 10-кратным значением номинального тока.



### Температурный коэффициент



## Габаритные и установочные размеры



## Типовые схемы подключения

Количество полюсов		
1P	2P	3P

## Особенности эксплуатации и монтажа

### 1. Присоединение

Проводник			Шина соединительная
жесткий	гибкий	с наконечником	PIN

### 2. Подключение дополнительных устройств:

- Возможна коммутация алюминиевым и медным проводом;
- Установка аварийного контакта АК-47 EKF BASIC (отверстие слева) – см. подраздел «Дополнительные устройства EKF PROxima»;
- Установка блок-контакта БК-47 EKF BASIC (отверстие слева) – см. подраздел «Дополнительные устройства EKF PROxima»;
- Установка расцепителя независимого PH-47 EKF BASIC (отверстие справа) – см. подраздел «Дополнительные устройства EKF PROxima».

### Типовая комплектация

1. Выключатель автоматический ВА 47-29 EKF BASIC.
2. Паспорт.